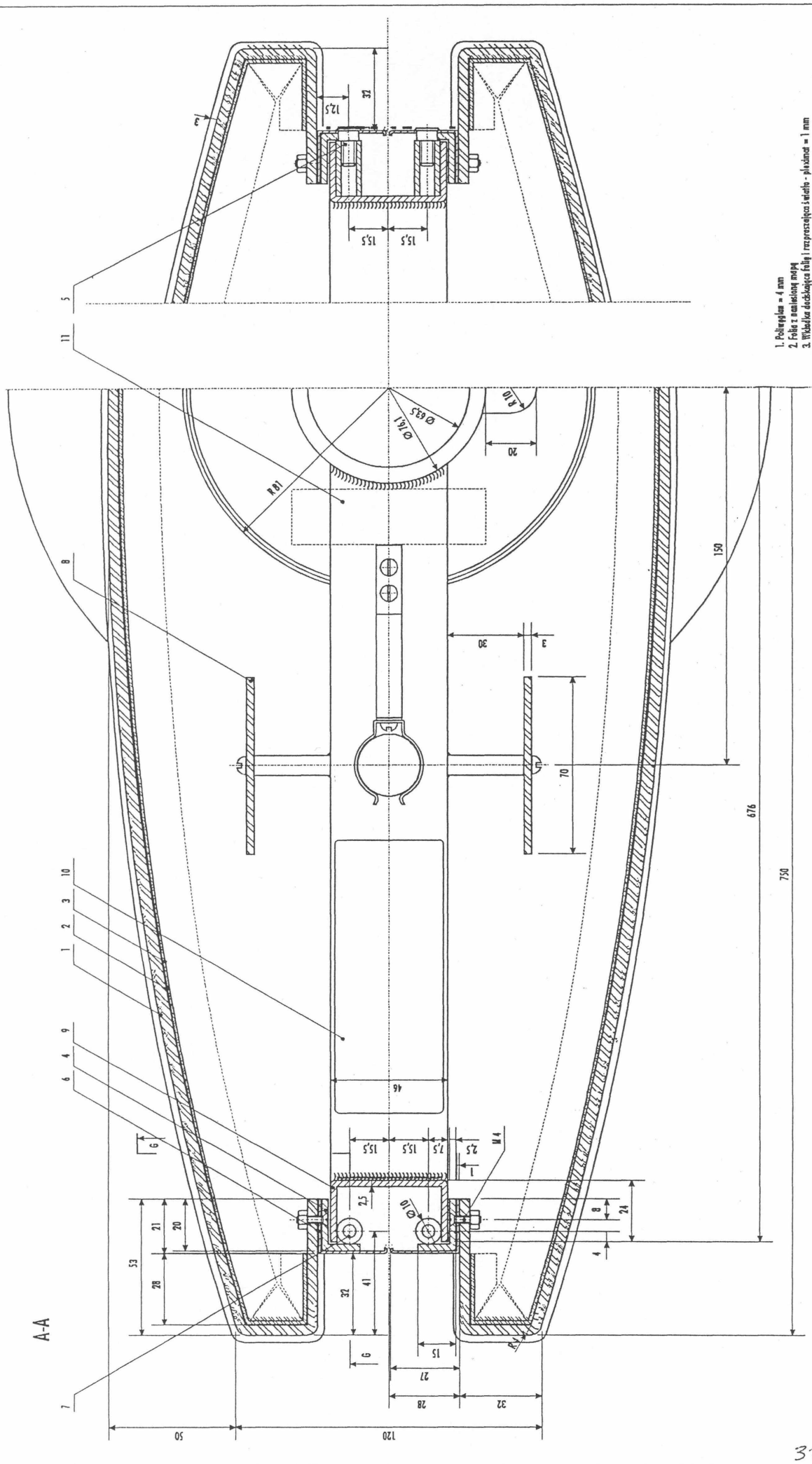


11 LIP. 1997

1. Bezpiecznik
2. Świełkawa 58W (średnica 26 mm długość 1500 mm)
3. Stęcnicznik elektryczny do świełkawk
4. Pościłowa - odlew - aluminium anodowane, malowane proszkowo na kolor metaliczny
5. Osłona nogi - blacha nierdzewna = 1 mm
6. Odpychacz osłony nogi - płaskownik stalowy ocynkowany ognio
7. Płyta aluminiowa = 12 mm malowana na kolor metaliczny po uprzednim anodowaniu
8. Poliwegłan = 4 mm bezbarwny
9. Poliwegłan = 8 mm bezbarwny (od dołu nieprzezroczysty lub przezroczysty wymaskowany folią)
10. Rura stalowa \varnothing 76,1 ocynkowana ognio
11. Czoownik 46 x 24 x 2,5 mm ocynkowany ognio

MST - MIEJSKA SYSTEM INFORMACYJNY			
NAZWA OBIEKTU	PUNKT INFORMACYJNY DWUSTRONNY ZWYKLY		
NR. OBIEKTU 9.1	NR. PYSZARU 9.0	SKALA 1:10	PROJEKT TOWARZYSTWO PROJEKTOWE



1. Poleroplan = 4 mm
2. Folia z nanieśioną miedzią
3. Wykierunek dachowca folii / rozpraszaczka światła - płaski = 1 mm
4. Kierownik 15 x 20 mm - biała szklana oprawka = 2,5 mm, miodowa przysłona na kolor miedziany
5. Śruby - połączenia M 6
6. Błacha szklana - szerokość 1 mm
7. Żewiel - rurki stalowe Ø 10, długość 2 mm, spawana w części do konstrukcji z aluminium, w części rurowej do kaptownika 15 x 20 mm
8. Obłona rozpraszająca światła (rybko przy zastawieniu światła 60 W)
9. Czołki 46 x 24 mm / białe stalowe = 2,5 mm
10. Sterownik elektroniczny do światła
11. Środek montażowy bezprzewodny

MSI - WIEKSI SYSTEM INFORMACYJNY			
KAZIMIERZ PUNKT INFORMACYJNY DWUSTRONNY ZWYKŁY			
nr. projektu	9.1	nr. rysunku	9.1
skala		1:1	
realizacja			
TOWARZYSTWO PROJEKTOWE			

TOWARZYSTWO PROJEKTOWE
 SPOŁKA CYWILNA
 ul. ARMII LUDOWEJ 6 m. 2
 REGON 010215642
 31.03.97 *AM. L. S. L. S.*