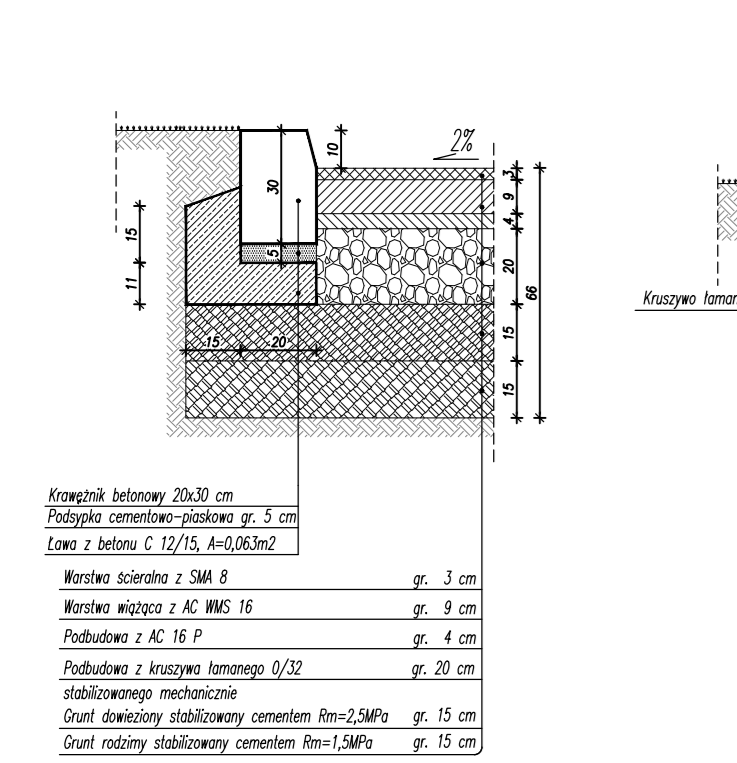


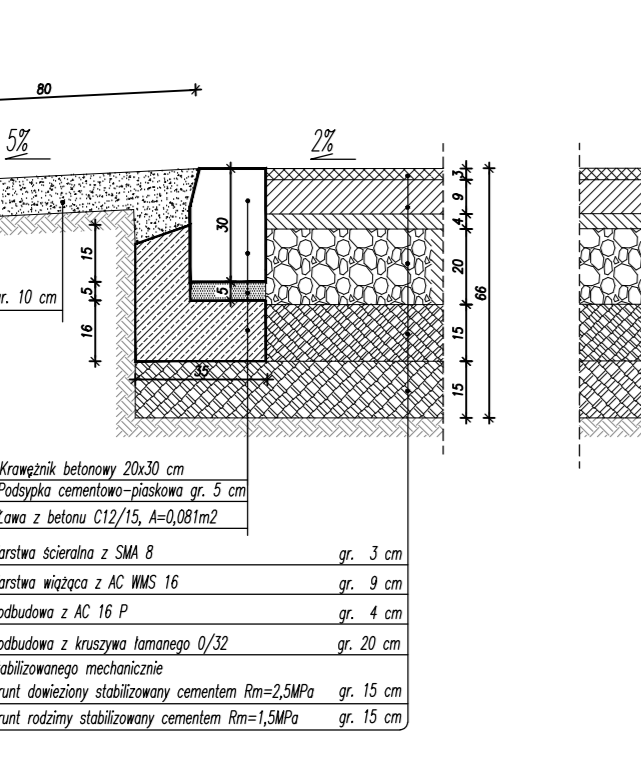
A

KONSTRUKCJA NAWIERZCHNI JEZDNI Z KRAWĘŻNIKIEM WYNIESIONYM (KATEGORIA RUCHU KR3)



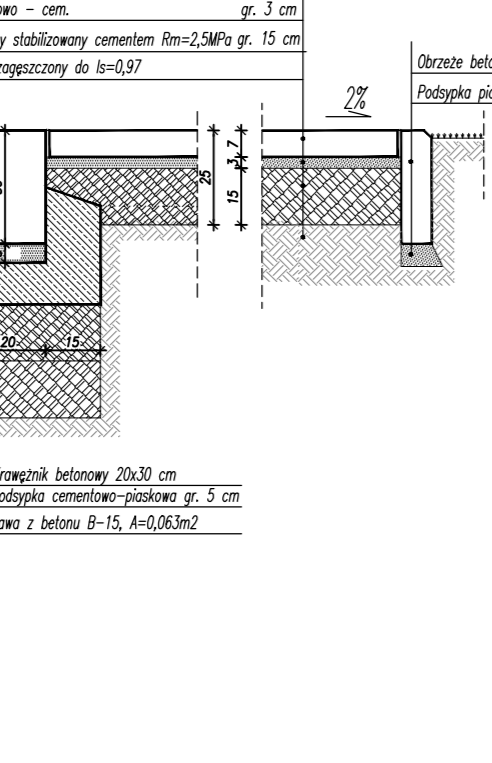
B

KONSTRUKCJA NAWIERZCHNI JEZDNI Z KRAWĘŻNIKIEM WTOPIONYM (KATEGORIA RUCHU KR3)



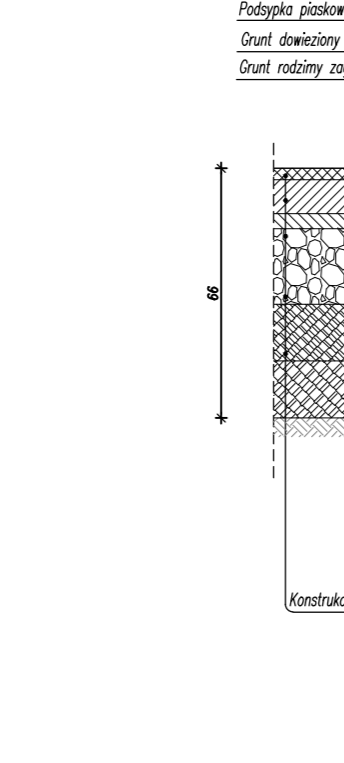
C

POŁĄCZENIE CHODNIKA Z JEZDNIĄ



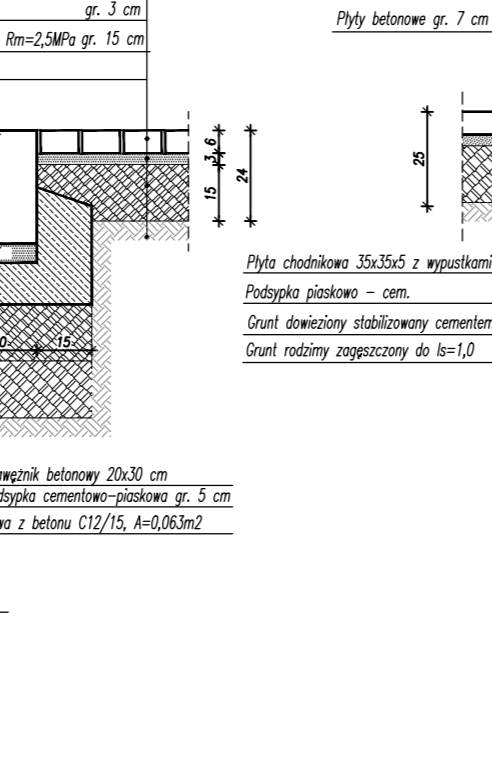
D

KONSTRUKCJA CHODNIKA



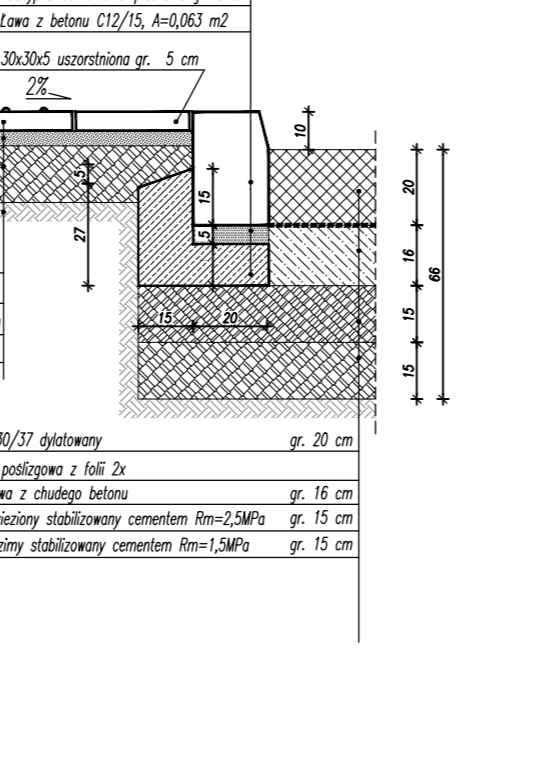
E

KONSTRUKCJA NAWIERZCHNI WYSP KANALIZUJĄCYCH RUCH



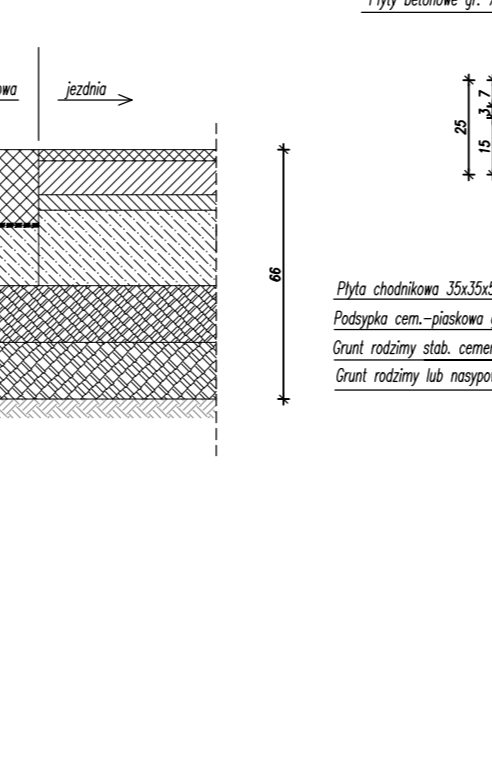
F

KONSTRUKCJA NAWIERZCHNI PRZYSTANKU AUTOBUSOWEGO



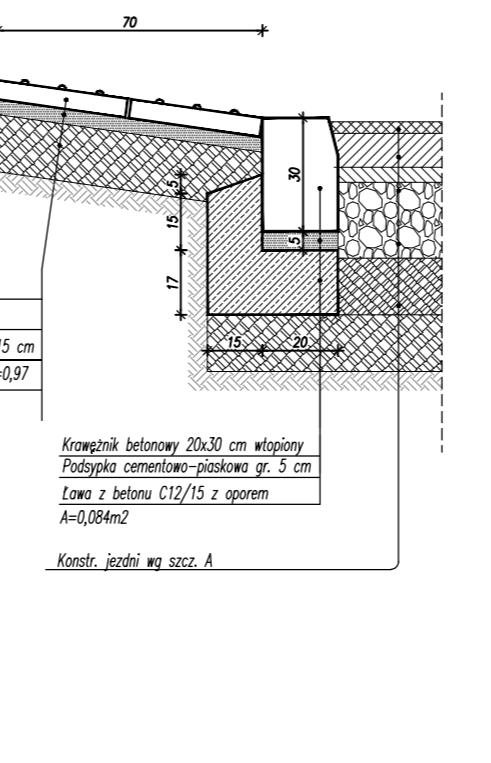
G

POŁĄCZENIE ZATOKI AUTOBUSOWEJ Z JEZDNIĄ



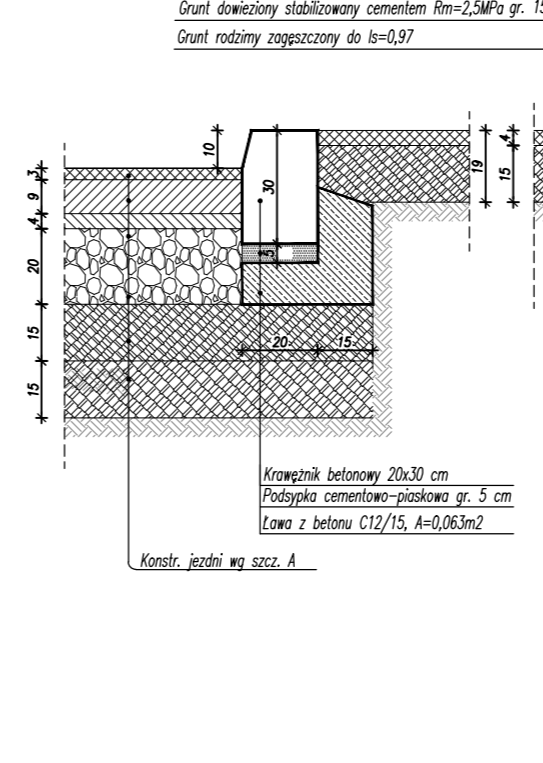
H

KONSTRUKCJA PRZEJŚCIA DLA PIESZYCH



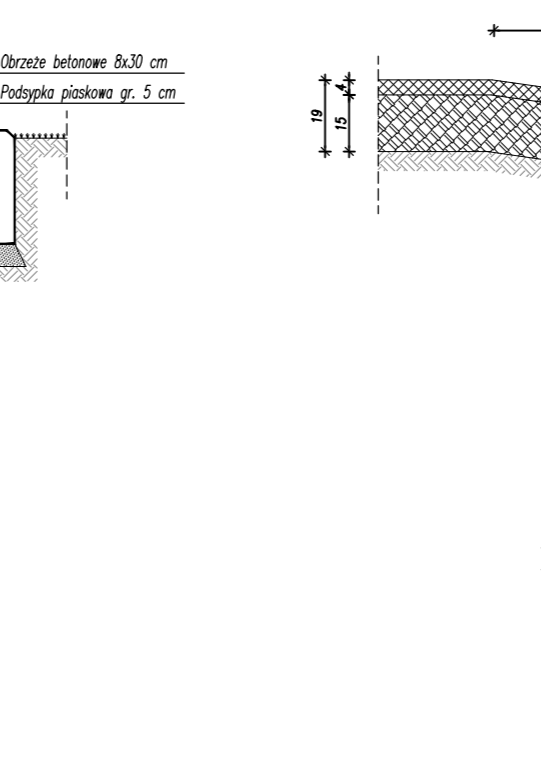
I

POŁĄCZENIE CIĄGU PIESZO - ROWEROWEGO Z JEZDNIĄ



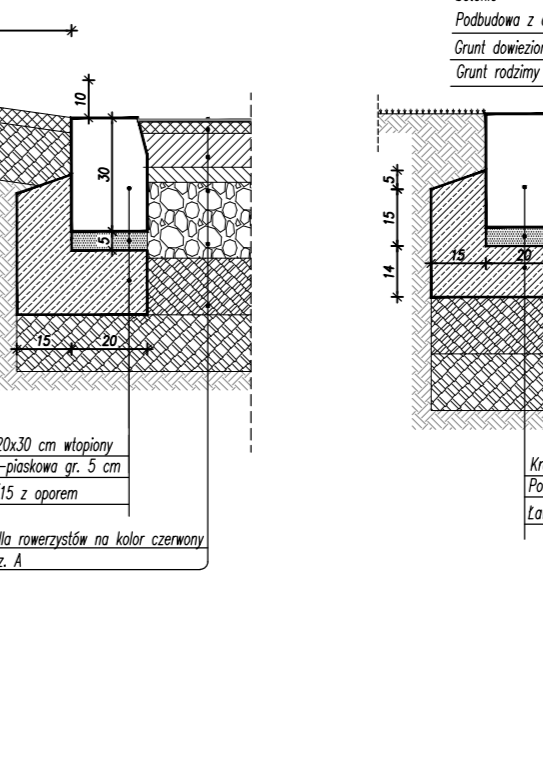
J

KONSTRUKCJA CIĄGU PIESZO - ROWEROWEGO



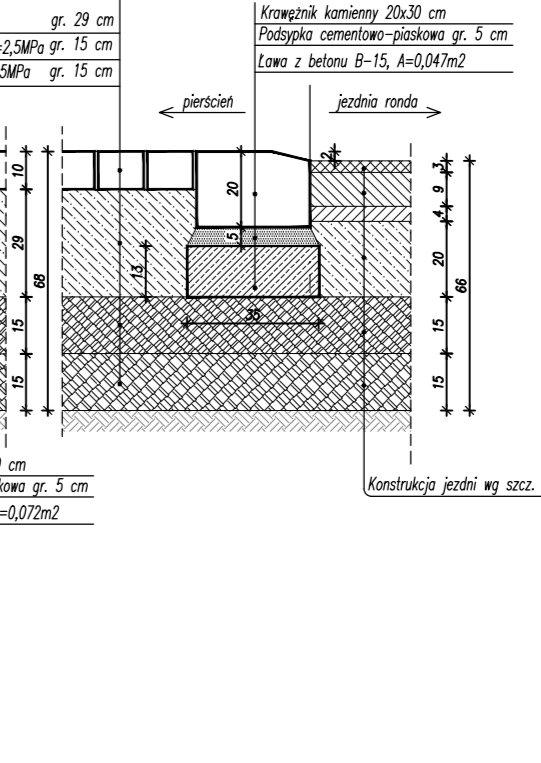
K

KONSTRUKCJA PRZEJAZDU DLA ROWERYSTÓW



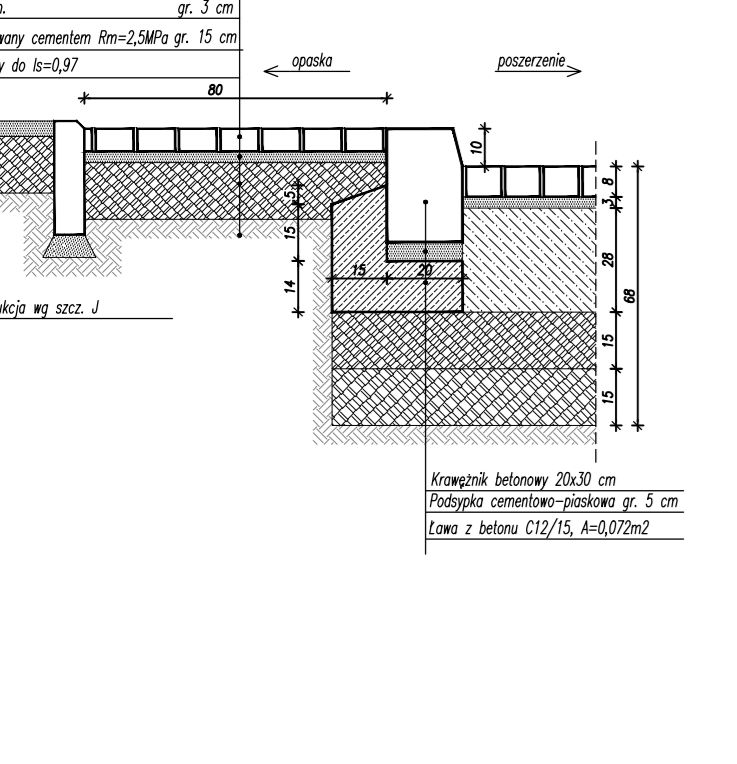
L

KONSTRUKCJA PIĘRSIENIA RONDA I PRZEJEZDNEGO NAROŻNIKA



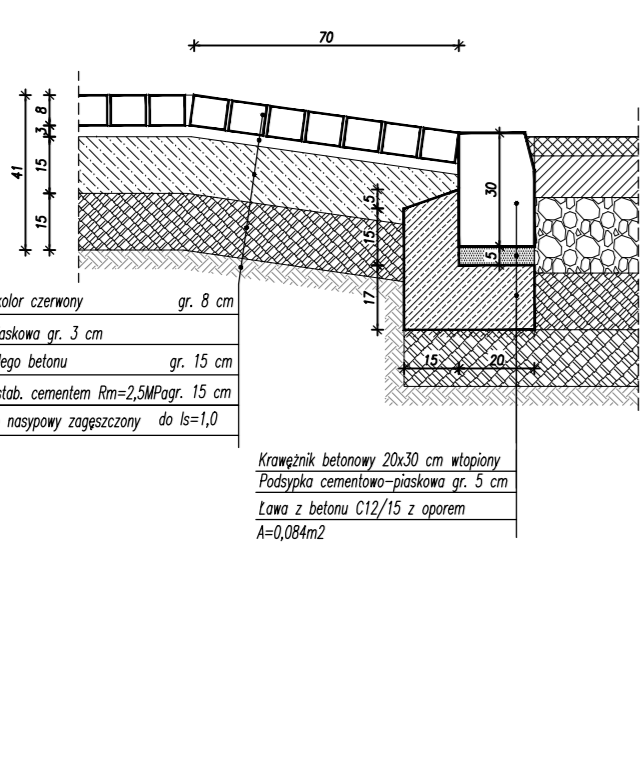
M

KONSTRUKCJA OPASKI POMIĘDZY JEZDNIĄ RONDA A CIĄGIEM PIESZO-ROWEROWYM



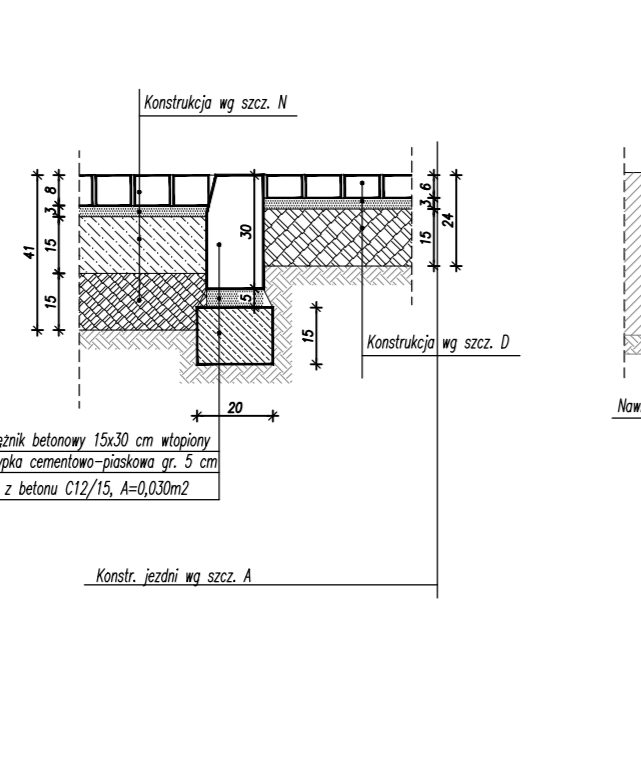
N

KONSTRUKCJA WJAZDU BRAMOWEGO



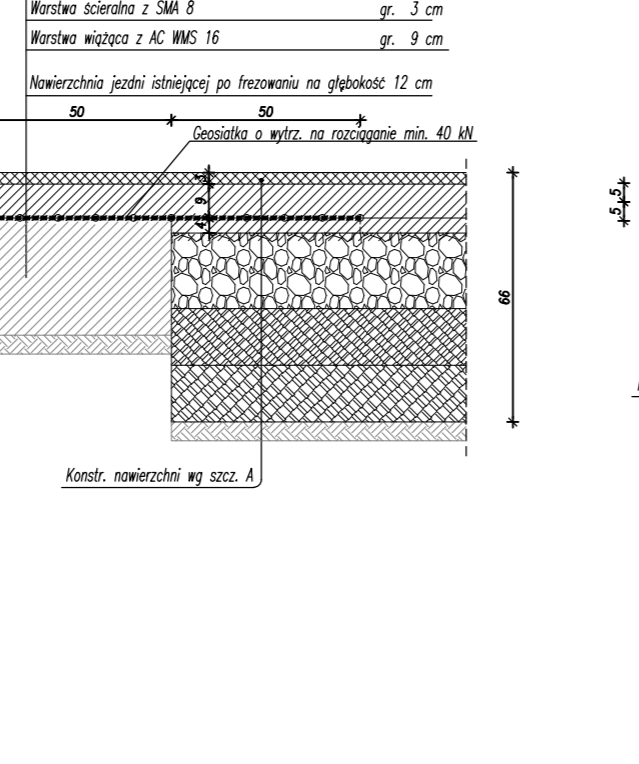
N'

POŁĄCZENIE WJAZDU BRAMOWEGO Z CHODNIKIEM



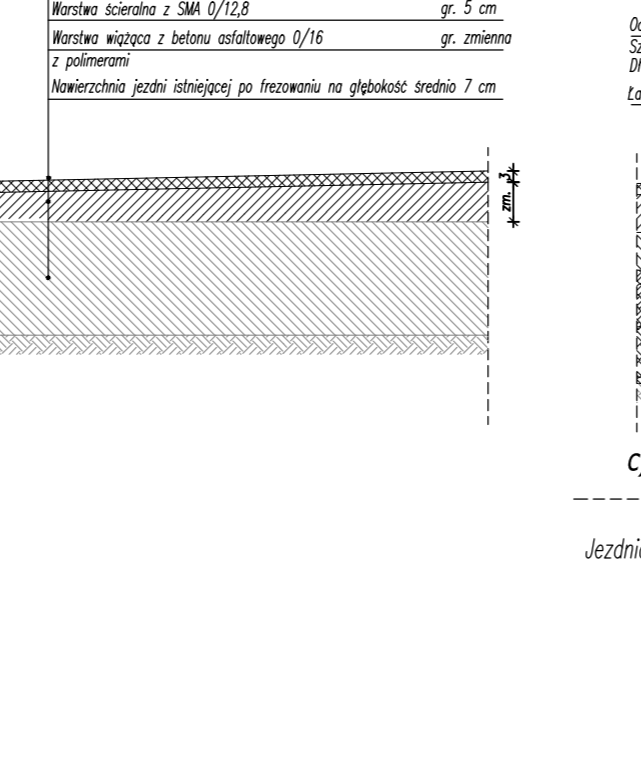
O

POŁĄCZENIE JEZDNI PROJEKTOWANEJ Z ISTNIEJĄCĄ



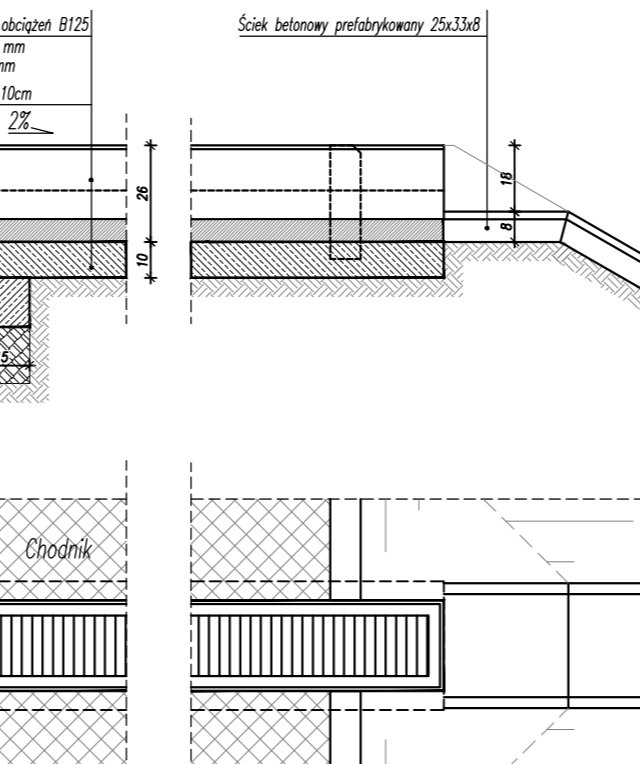
P

NAKLADKA ASFALTOWA NA JEZDNIĘ ISTNIEJĄCĄ



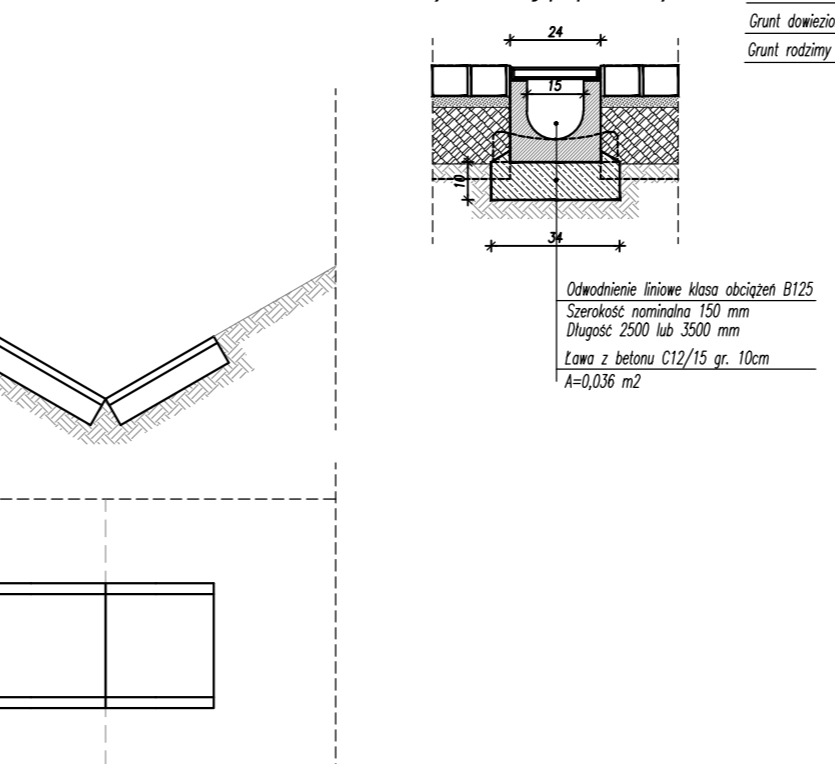
R

KONSTRUKCJA PRZEPUSTU POD CHODNIKIEM



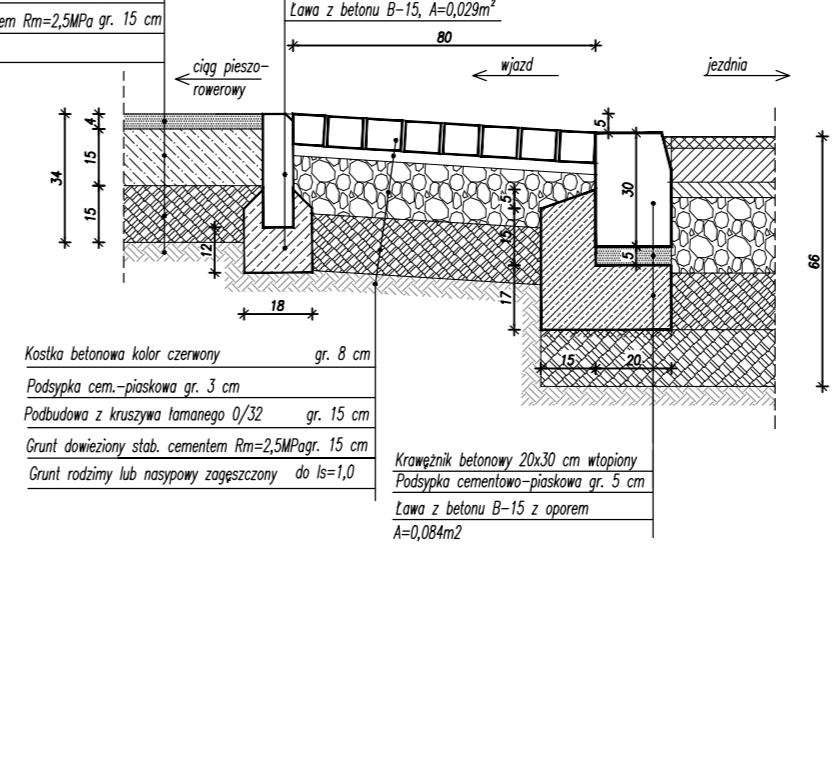
S

KONSTRUKCJA WŁĄCZENIA DROGI DOJAZDOWEJ I CIĄGU PIESZO - ROWEROWEGO WZMOCNIENEGO



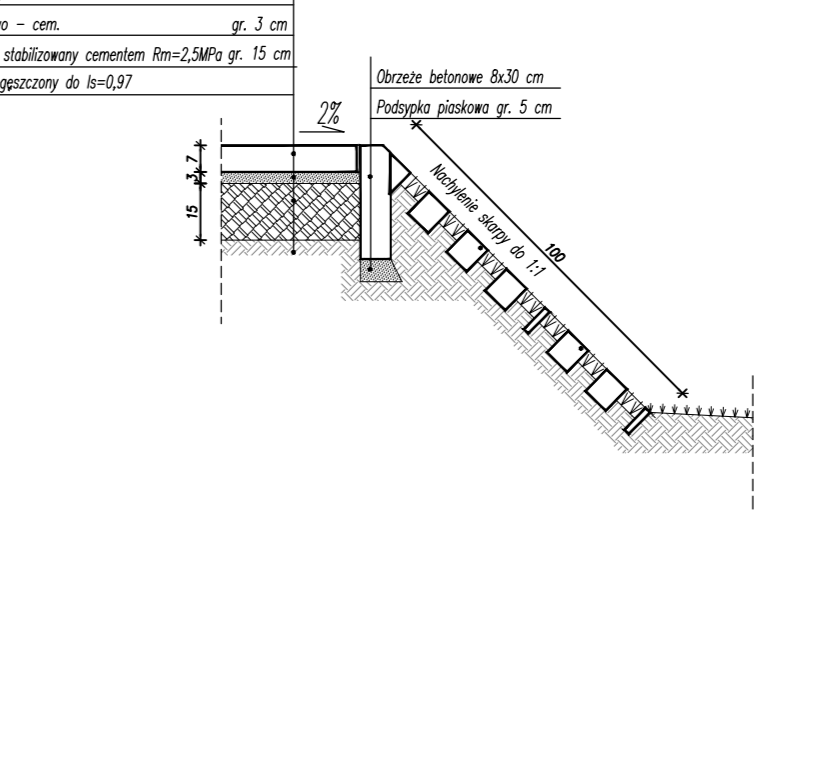
T

KONSTRUKCJA WZMOCNIENIA SKARPY AZUROWYMI PŁYTAMI BETONOWYMI TYPU EKO



U

KONSTRUKCJA ZAKOŃCZENIA JEZDNI UL. ZAŚCIANKOWEJ



PRZEBUDOWA SKRZYŻOWANIA ULIC VOGLA - SYTA

Pracownia projektowa MR AZET Sp. z o.o. 00-464 Warszawa ul. Słowackich 2A tel./fax. 0 22 672 88 45 Adres do korespondencji: 03-977 Warszawa ul. Algierska 15	Investor Zarząd Dróg Miejskich 00-801 Warszawa, ul. Chmielna 120		
GLÓWNY PROJEKTANT inż. Andrzej Okółt	Nr upr. 196/66	Podpis 	Faza projektu PROJEKT WYKONAWCZY
PROJEKTANT mgr inż. Krzysztof Opałński	MMZ/351 POCZ/97	BRANŻA DROGI	Tytuł rysunku SZCZEGÓLNY KONSTRUKCYJNE
WERYFIKACJA mgr inż. Maria Okółt	152/66	Numer rysunku VOG - W - D - 02. II	Wskazanie PRZEJŚCIE FAZA BRANŻA NR ETAPU REV
Uwagi:	Nr rewizji 1-20	Opis rewizji 1-20	Data 1.2013
Skala 1:20	Rysował K.O.	Str	