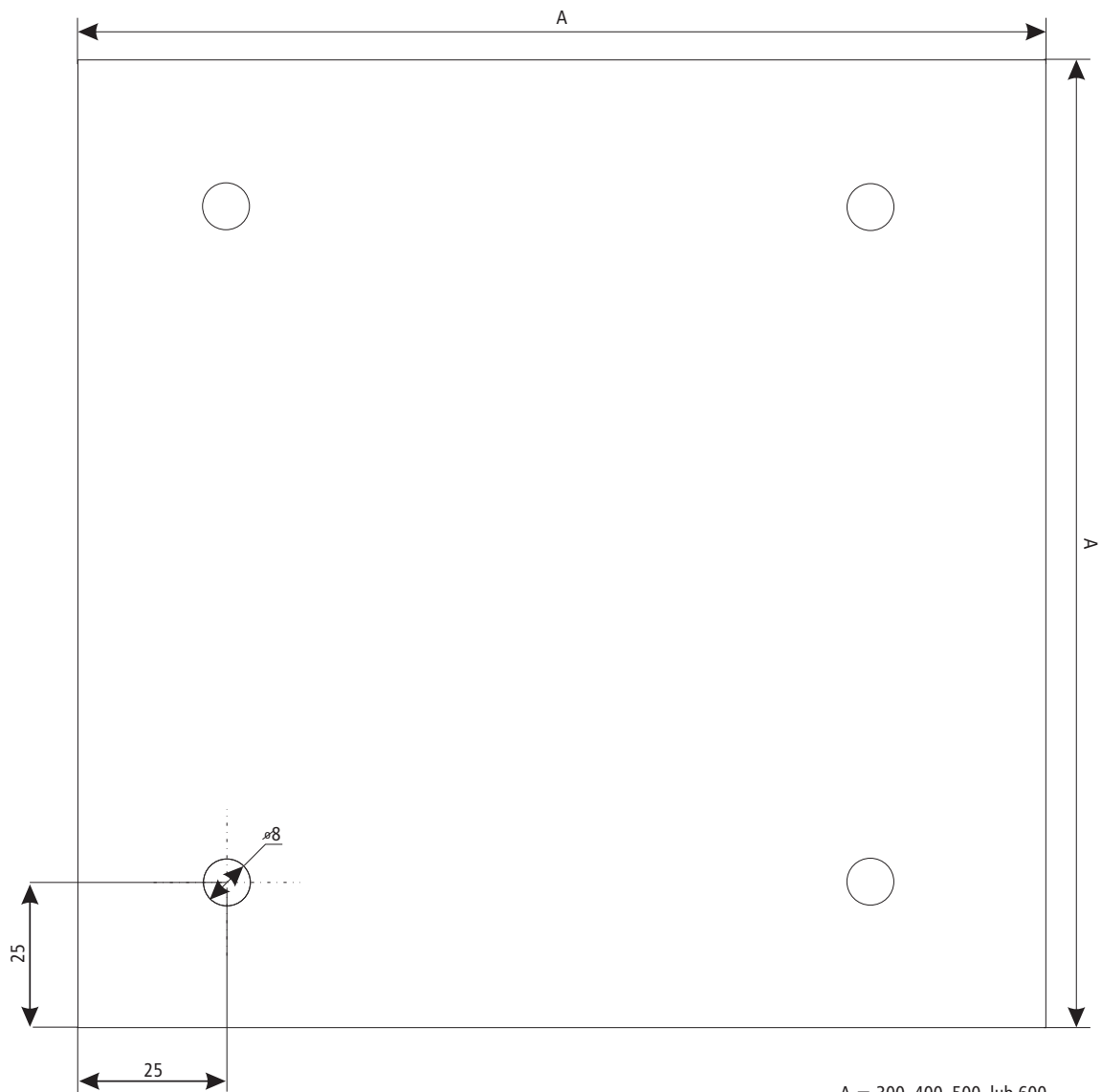
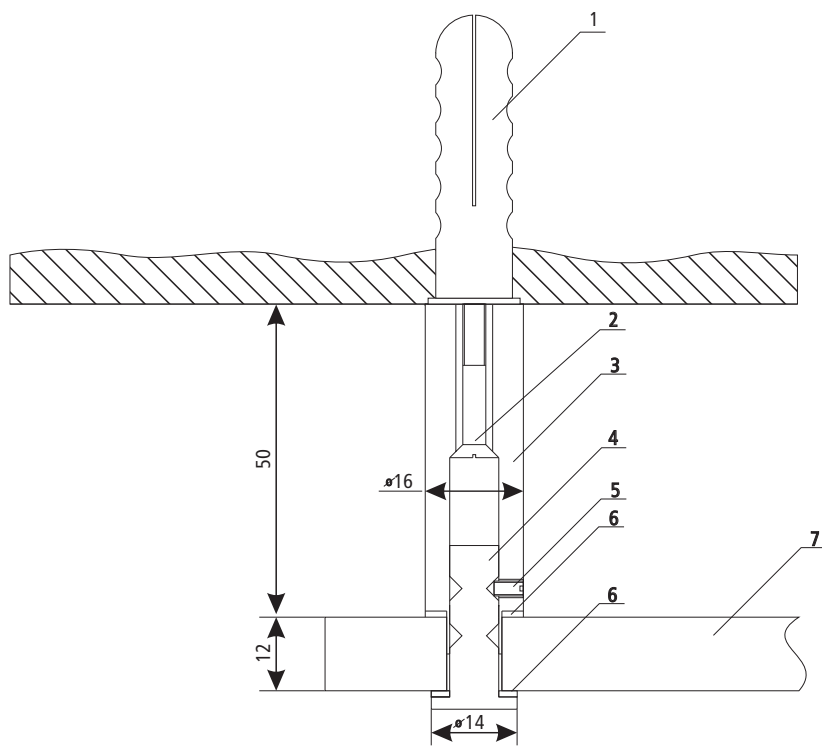


Załącznik nr 1  
RYSUNEK WYKONAWCZY



$A = 300, 400, 500, \text{ lub } 600$



1. Kołek rozporowy - M12 tworzywo sztuczne
2. Wkręt - M6 x 100 stal nierdzewna
3. Tuleja dystansująca - stal nierdzewna
4. Trzpień mocujący z gniazdem imbusowym - stal nierdzewna
5. Wkręt kontrujący M3 x 4 - stal nierdzewna
6. Podkładka gumowa
7. TABLICA INFORMACYJNA - poliwęglan = 12mm z naklejoną od spodniej strony folią transparentną z nadrukiem wykonanym metodą Scotch Print. Folia powinna być zalaminowana w sposób zabezpieczający ją od działania wody.