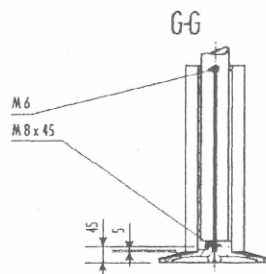
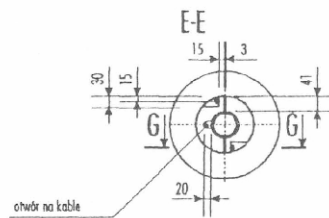
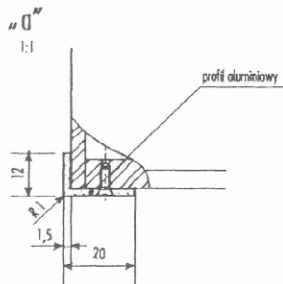
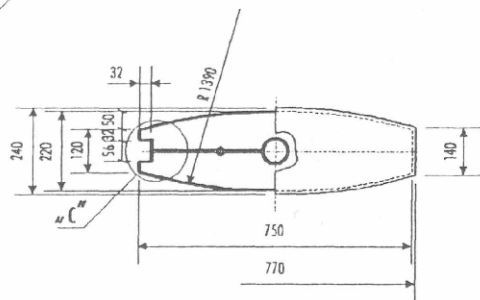
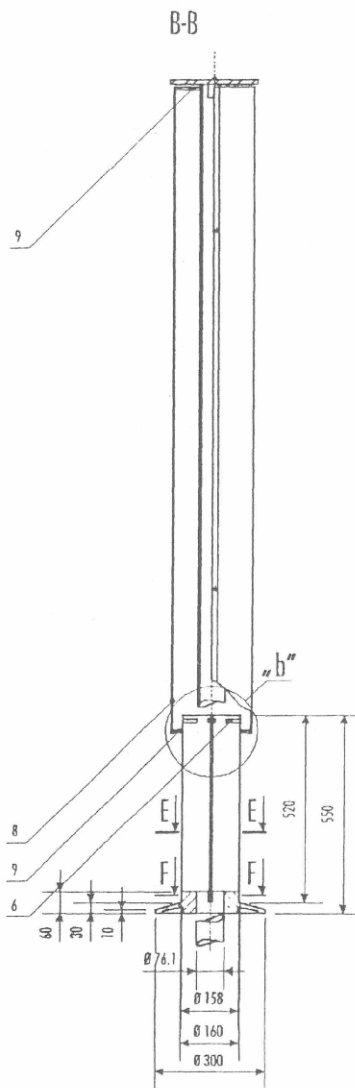
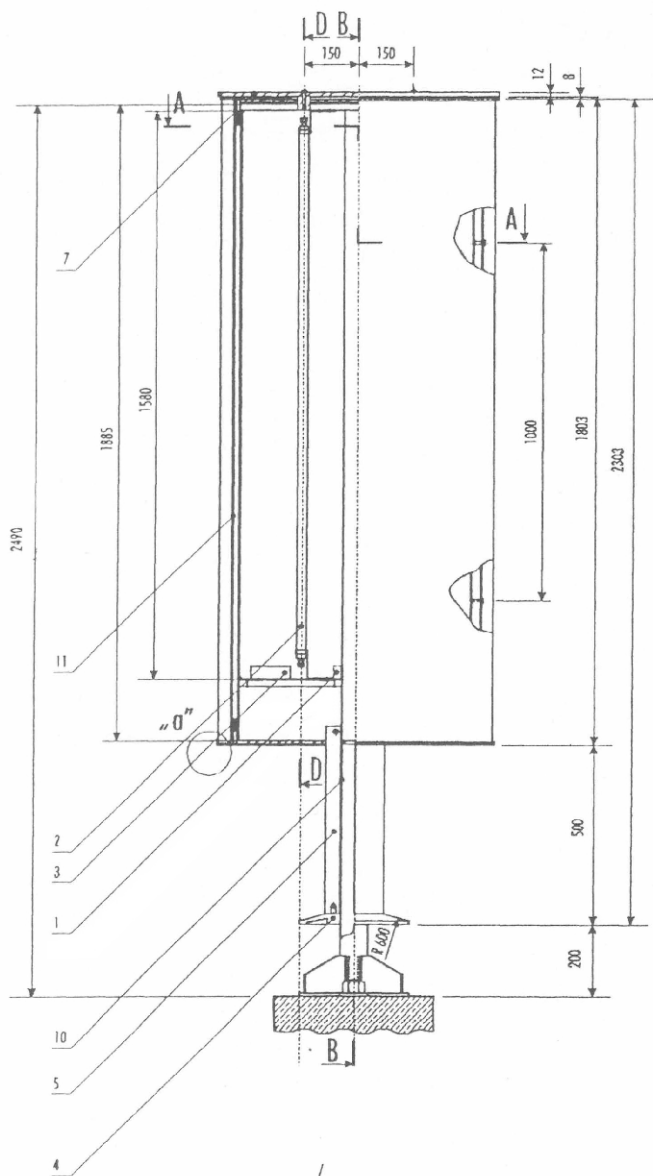


LED 1...20 - Modu? NV-1RO2530-XPGWCR51T
 Dioda CREE XP-G 139lm/350mA

Z1,Z2 - Zasilacz Sta?opr?dowy 350mA
 U= 30-72V DC

LENS 1...20 - Soczewka CXP-O-10669
 Oval, ±7° x ±21

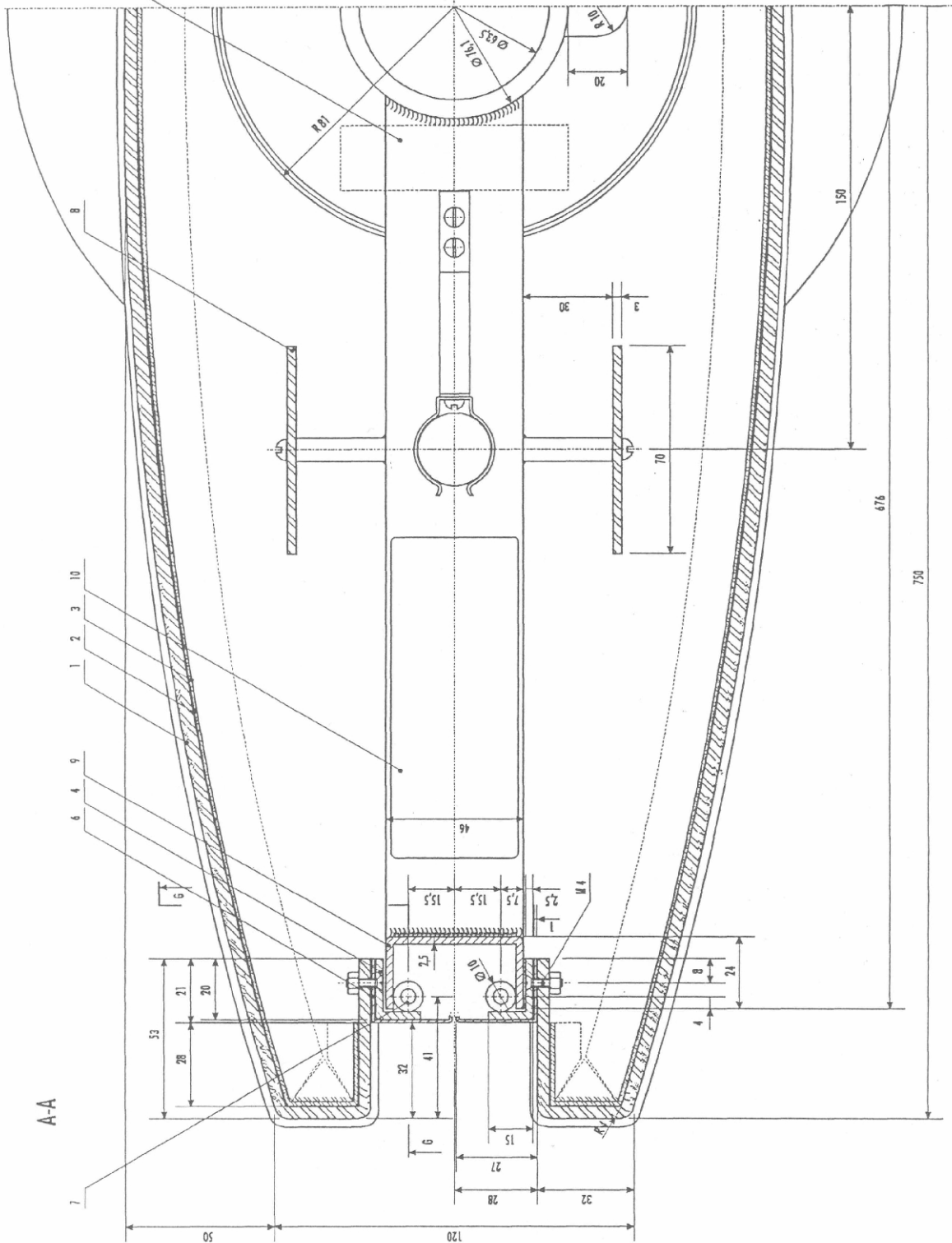
MSI-PP1
2012-01-11 13:44:51
Sheet: 1/1



11 LIP. 1997

1. Bezpiecznik
2. Świełkwa SRW (średnica 26 mm długość 1500 mm)
3. Stycznik elektroniczny do świełkówek
4. Pokładowa - odlew - aluminium anodowane, malowane proszkowo na kolor metaliczny
5. Osłona nogi - blocha nierdzewna = 1 mm
6. Odpychacz osłony nogi - płaskownik stalowy ocynkowany ogniowo
7. Płyta aluminiowa = 12 mm malowana na kolor metaliczny po uprzednim anodowaniu
8. Poliwęglon = 4 mm bezbarwny
9. Poliwęglon = 8 mm bezbarwny (od dołu nieprzezroczysty lub przezroczysty wymaskowany folią)
10. Rura stalowa \varnothing 76,1 ocynkowana ogniowo
11. Cienownik 46 x 24 x 2,5 mm ocynkowany ogniowo

MST - Miejski System Informacyjny			
Nazwa obiektu		PUNKT INFORMACYJNY DWUSTRONNY ZWYKLY	
Nr obiektu 9.1	Nr rysunku 9.0	Skala 1:10	Projekt TOWARZYSTWO PROJEKTOWE



- 1. Półwałek = 4 mm
- 2. Felca z naniesioną mazią
- 3. Wkładka drzewciana foliowa / rozprężająca i wiatro - plastikowa = 1 mm
- 4. Kromka 15 x 20 mm - bieżnia dolowa ocynkowana = 2,5 mm, anodowana proszkowo na kolor miedzi
- 5. Śmiała spójnika M 6
- 6. Bieżnia odlewana - stal nierdzewna 1 mm
- 7. Zębel - numeryczne Ø 10, kątówka 2 mm, sprężona w całość stałą dla konstrukcji z tworzywa, w części rurowej do koprownika 15 x 20 mm
- 8. Ochrone rozprężająca nitowa (tylko przy rozbieżności wiatru / wiatrak 30 W)
- 9. Czołki 46 x 24 mm / bieżnia stalowa = 2,5 mm
- 10. Szeroki obrotowy łożyskowy
- 11. Środek montażowy bieżni

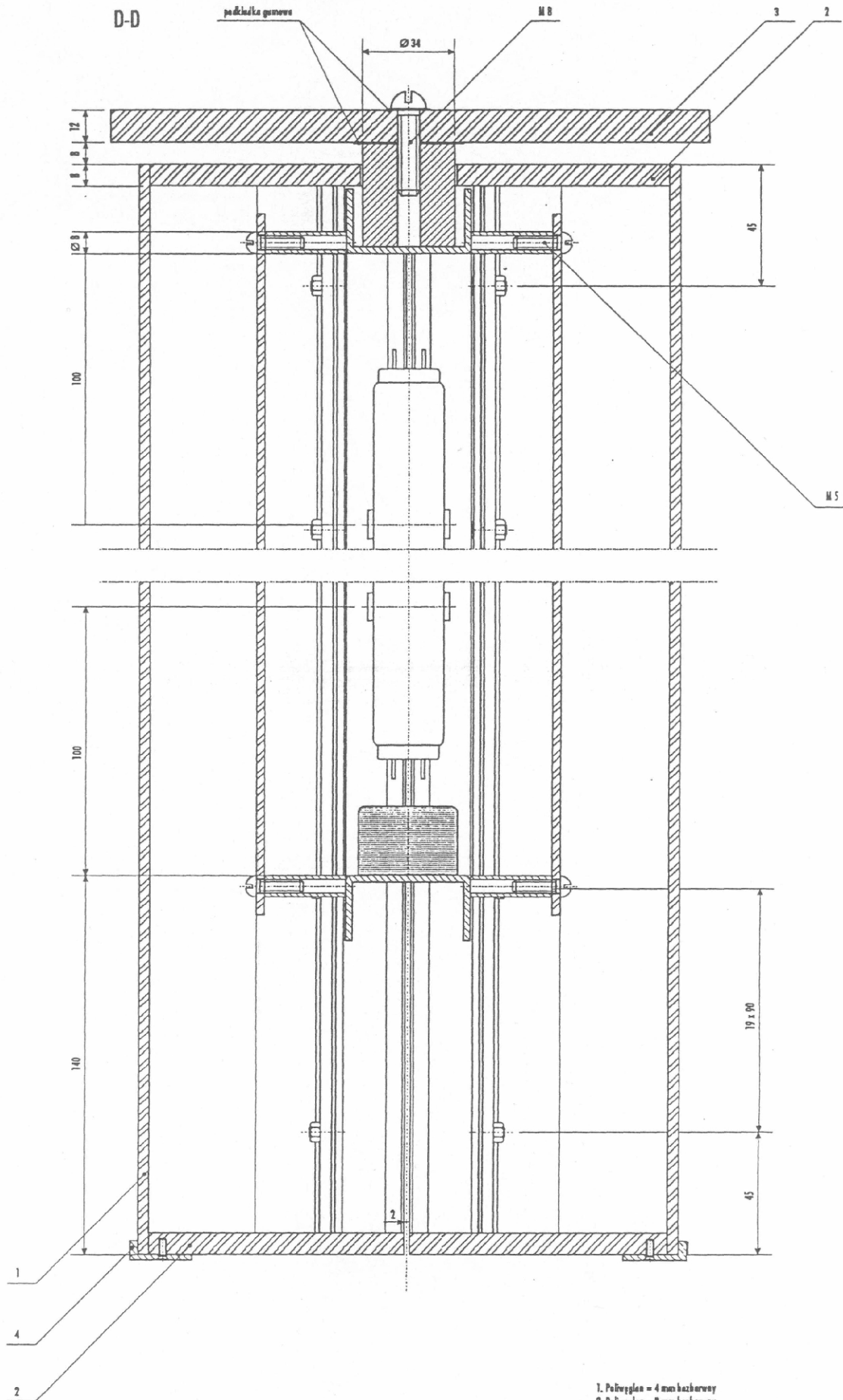
MSI - Miejski System Informatyczny

Krajowa Sieć Punktu Informacyjnego Ochrony Zabytków

AL. GOSPOD. 9.1 AL. GOSPOD. 9.1 STRONA 1:1 MATERIAŁ TOWARZYSTWO PROJEKTOWE

TOWARZYSTWO PROJEKTOWE
SPOŁKA CYWILNA
ul. ARMII LUDOWEJ 6 m.2
REGON 010215642

31.03.97 *(handwritten signature)*

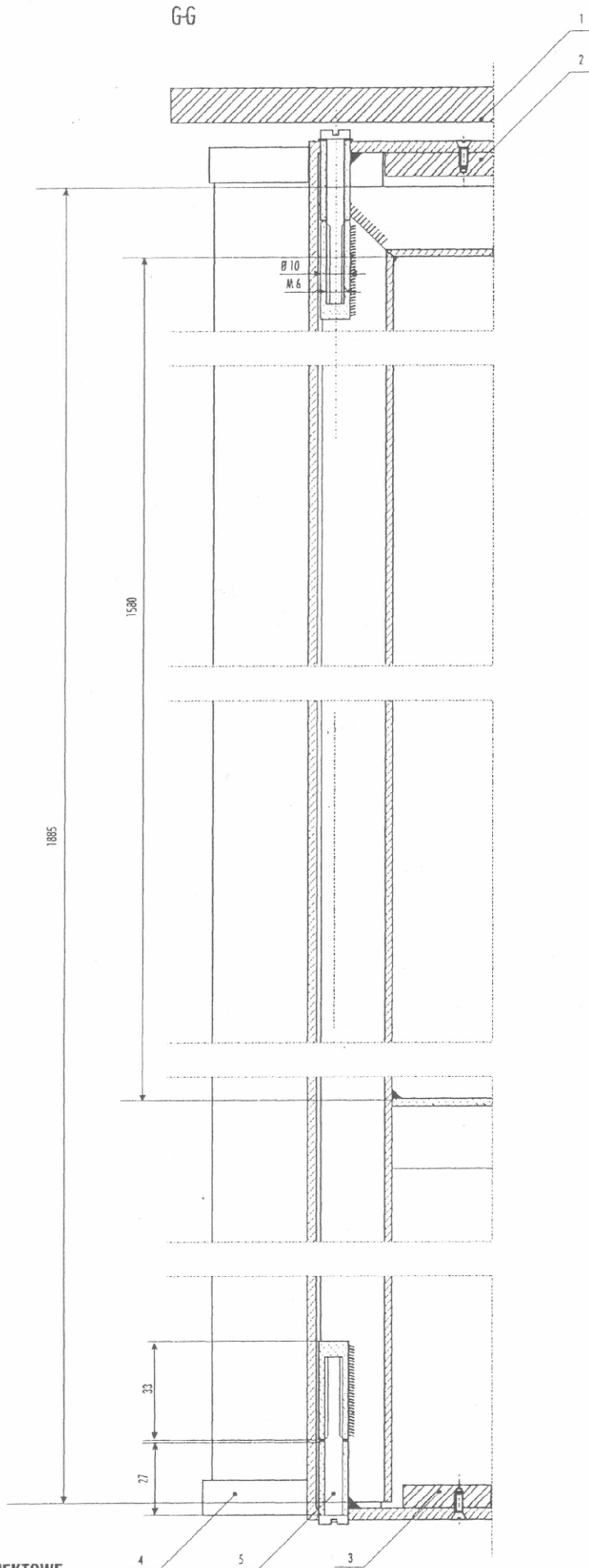


- 1. Polwypien = 4 mm bezbarwny
- 2. Polwypien = 8 mm bezbarwny
- 3. Polwypien = 12 mm bezbarwny
- 4. Profil aluminiowy anodowany malowany proszkowo na kolor metaliczny

TOWARZYSTWO PROJEKTOWE
 SPÓŁKA CYWILNA
 ul. ARMII LUDOWEJ 6 m.2
 REGON 010745642

31.03.97 *GNiżliński*

MSI - MIĘSKI SYSTEM INFORMACYJNY			
KRAJOWY OŚRODEK PUNKT INFORMACYJNY DWULISTRONNY ZWYKŁY			
NO. DOKUMENTU 9.1	NO. PROJEKTU 9.2	SKALA 1:1	PROJEKT TOWARZYSTWO PROJEKTOWE



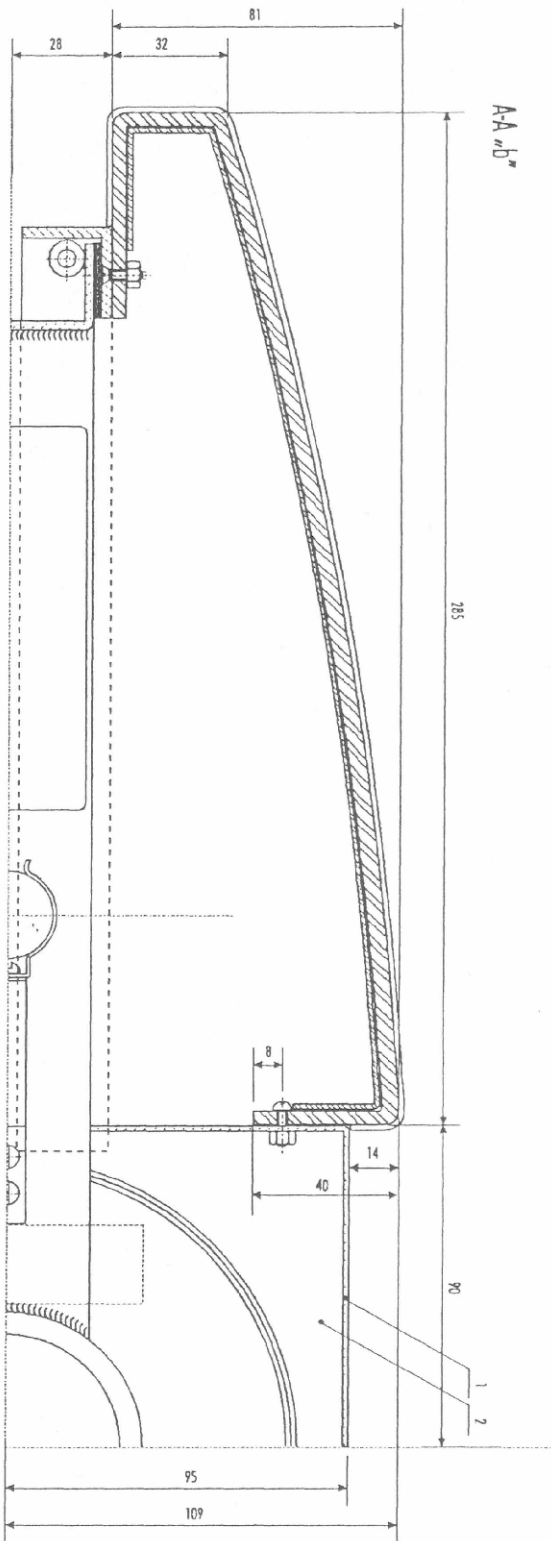
1. Płyta aluminiowa = 12 mm malowana proszkowo na kolor metaliczny po uprzednim anodowaniu
2. Poliwęgiel = 8 mm bezbarwny
3. Poliwęgiel = 8 mm nieprzezroczysty lub wymaskowany folią
4. Profil aluminiowy anodowany, malowany proszkowo na kolor metaliczny
5. Zestaw zawiasu - tuleja stalowa R 10 nagwintowana M6 i przyspawana do czołownika 46 x 24 mm oraz tuleja aluminiowa R 10 przyspawana do kątownika 25 x 25 x 3. Przez tuleję aluminiową wkręcony kołek stalowy nagwintowany na końcu M6. Pomiędzy them kołko o powierzchni aluminium podkładka z tworzywa sztucznego.

TOWARZYSTWO PROJEKTOWE
 SPOŁKA CYWILNA
 UL. ARMII LUDOWEJ 6 m.2
 REGON 010715642

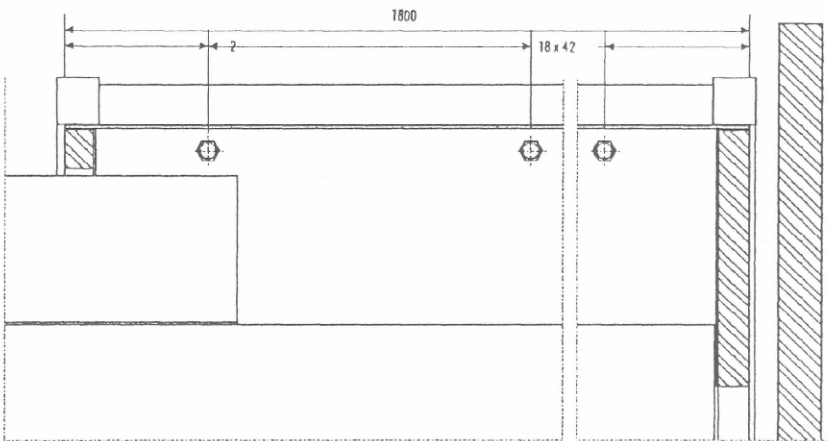
[Signature]

11 LIP. 1997

MSI - MIĘSKI SYSTEM INFORMACYJNY			
NAZWA OBIEKTU	PUNKT INFORMACYJNY DWUSTORONNY ZWYKŁY		
NR. OBIEKTU	9.1	NR. RYSUNKU	9.3
SKALA	1:1	PROJEKT	TOWARZYSTWO PROJEKTOWE



A-A 'b'



B-B 'b'

- 1. Boko odnere medverne = 1,5 m
- 2. Frazzeri no rednarka
- Umgg: Froskde element; Froskde elemente pd w punktce froskde dwastrowy
- zwyfym

MSI: WESCI SYSTEM INFORMACJI

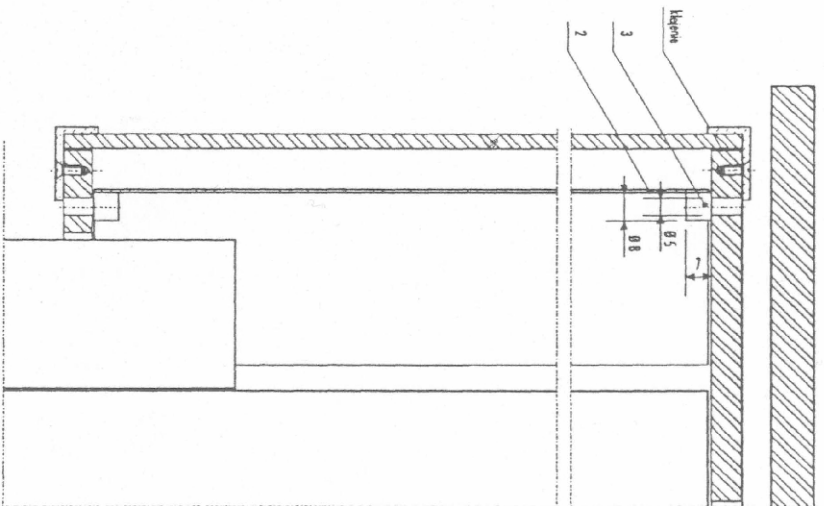
RYZIKANTY: PUNKT INFORMACJI I JEDNOSTOWKA INFORMACJI ELEKTRONICZNA

w obr.:	9.1	w rozdz.	9.4	str.	11	tytuł	TOWARZYSTWO PROJEKTOWE
---------	-----	----------	-----	------	----	-------	------------------------

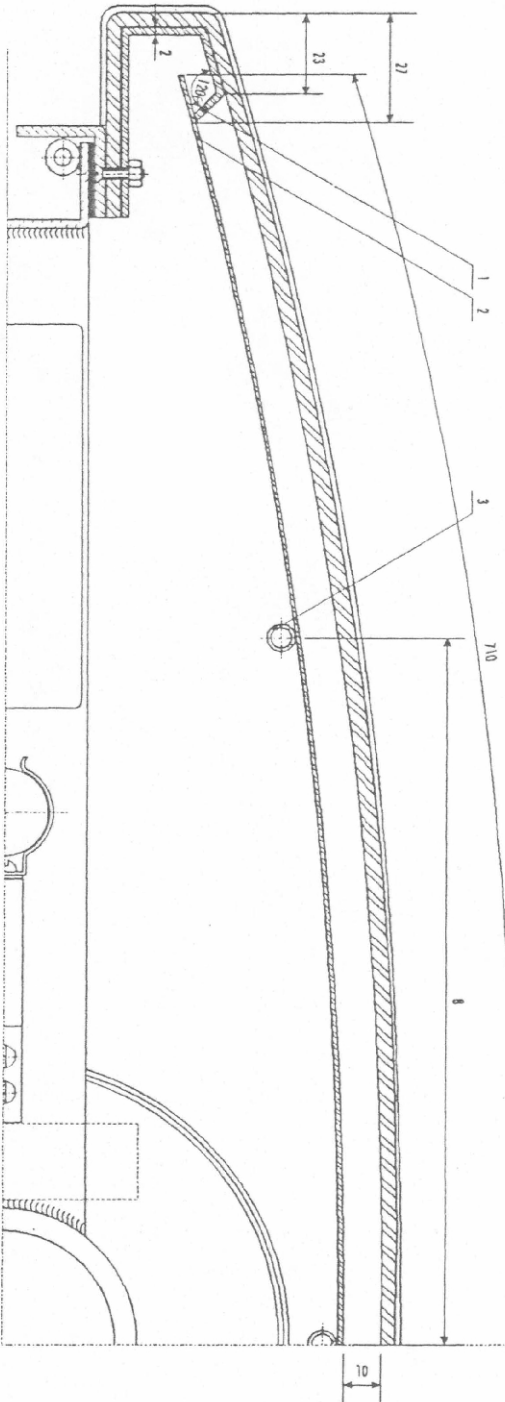
TOWARZYSTWO PROJEKTOWE
 SPÓŁKA CYWILNA
 UL. ARMA LUDOWEJ 6 m. 2
 01-651 Warszawa

11 LIP. 1997

B-B "0"



A-A "0"



1. Wykończenie drzwi
 2. Blacha aluminiowa z nakładką stalową
 3. Łącznik wewnętrzny
- Uwaga: Proszę pamiętać o zamontowaniu klamki w pobliżu ramiączka drzwiowego.

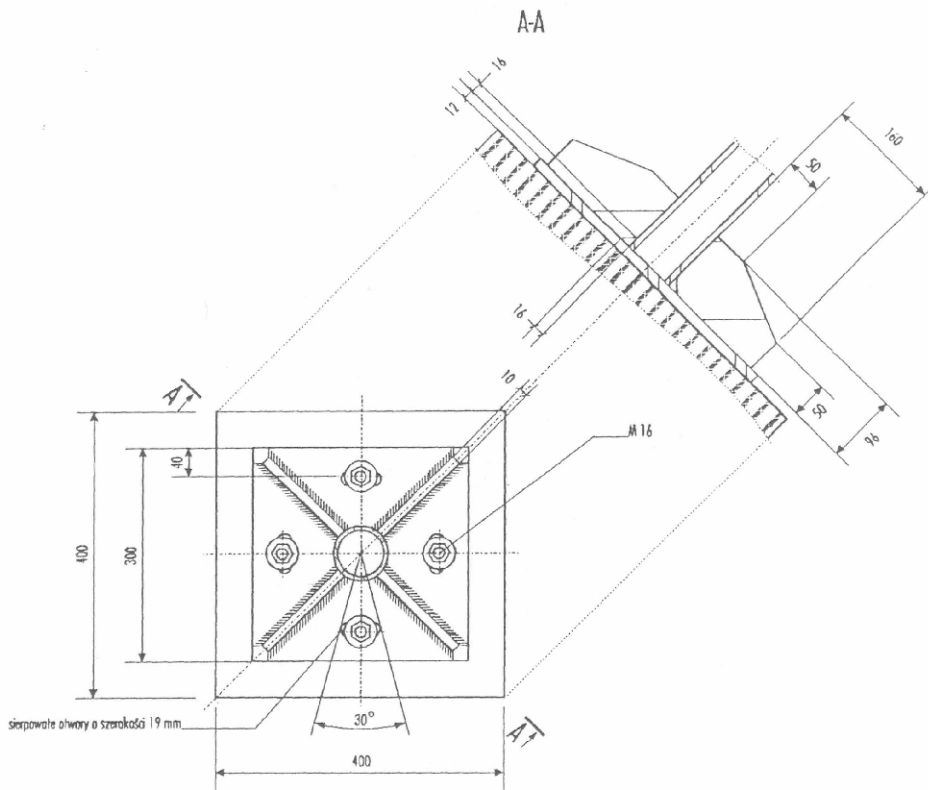
MSI - MESE SYSTEM INFORMACYJNY

WYKONANO PRACI REKONSTRUKCYJNE I REMONTOWE WYMIENIAJĄC OŚCIEŻNICĘ DRZWI

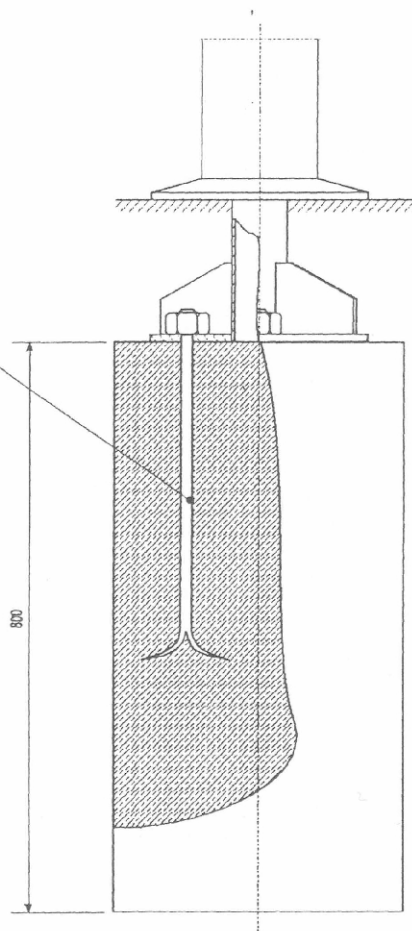
w dniu 9.1. w rysunku 9.5. skala 1:1. autor: TOWARZYSTWO PROJEKTOWE

11 LIP. 1997

TOWARZYSTWO PROJEKTOWE
SPÓŁKA CYWILNA
ul. ARMIJI LUDOWEJ 6 m. 2
01-640 04 07 1 6 4 2



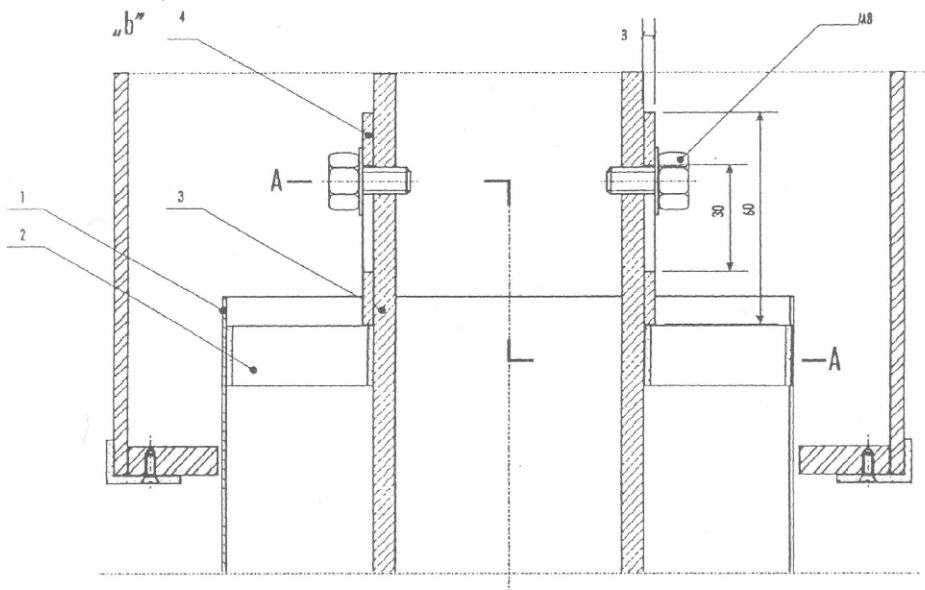
Szpilki zagięte na kotku M16 x 450



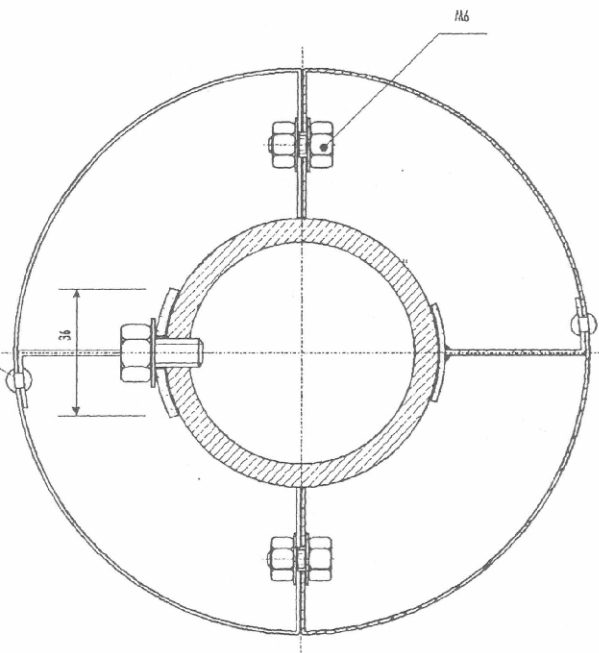
11 LIP. 1997

TOWARZYSTWO PROJEKTOWE
 SPOŁKA CYWILNA
 ul. ARMII LUDOWEJ 6 m.2
 REGON 010715642

MSI - MIĘSKO SYSTEM INFORMACYJNY			
PLAN PROJEKTU PUNKT INFORMACYJNY DWUBOSTRONNY ZWYKŁY			
NR. OBIĘTU 9.1	NR. BYSLINER 9.6	SKALA 1:5	PROJEKT TOWARZYSTWO PROJEKTOWE



A-A



ODPYCHACZ MOŻE BYĆ SKRECANY
 LUB NITOWANY

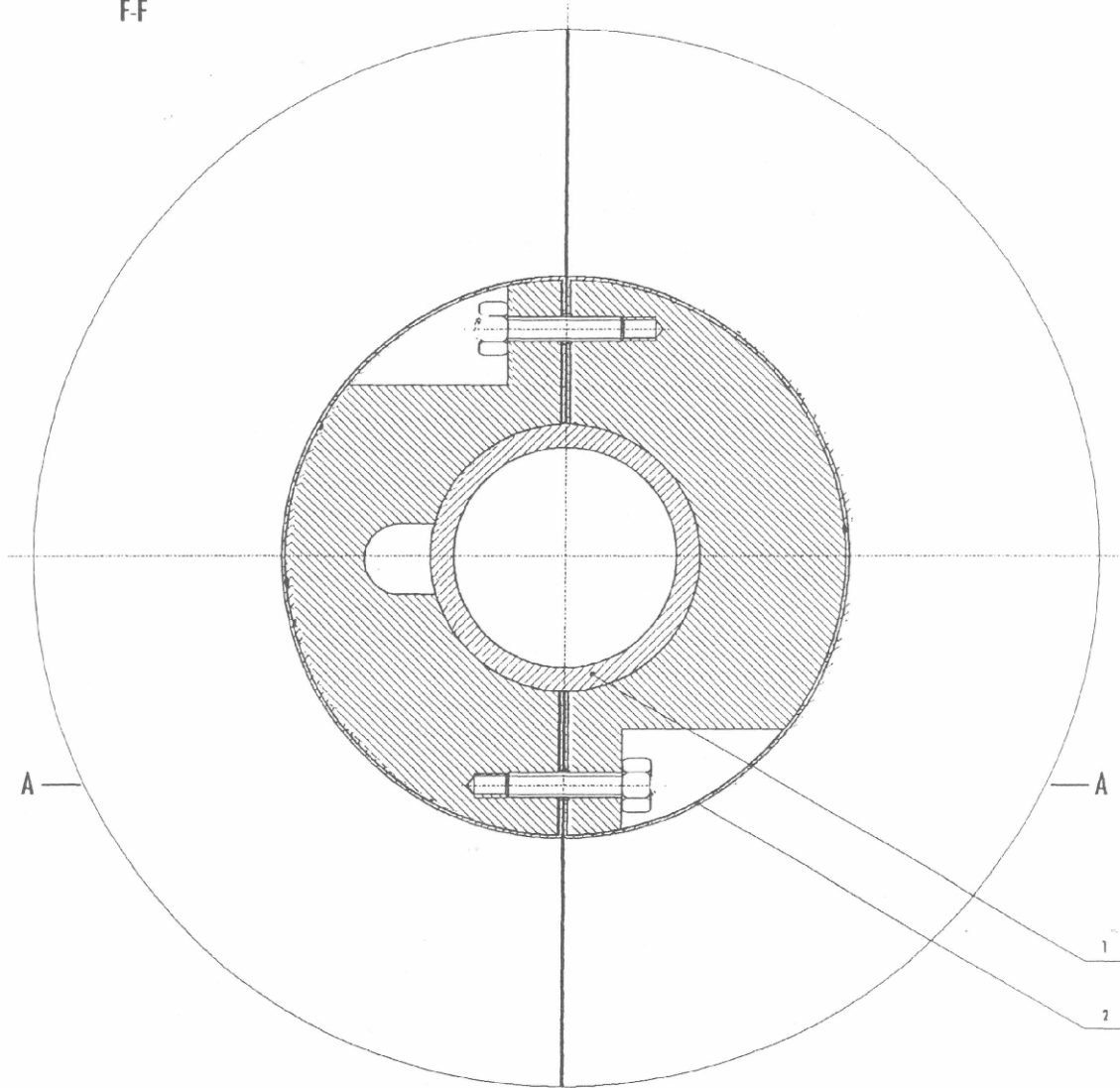
1. Osłona - blacha nierdzewna - 1 mm
2. Odpychacz - blacha stalowa ocynkowana ogniu
3. Rura stalowa Ø 76.1 ocynkowana
4. Blaszka zabezpieczająca przed podniesieniem osłony z blachy nierdzewnej do góry - stal ocynkowana ogniu.

TOWARZYSTWO PROJEKTOWE
 SPOŁKA CYWILNA
 ul. ARMII LUDOWEJ 6 m.2
 REGON 010715642

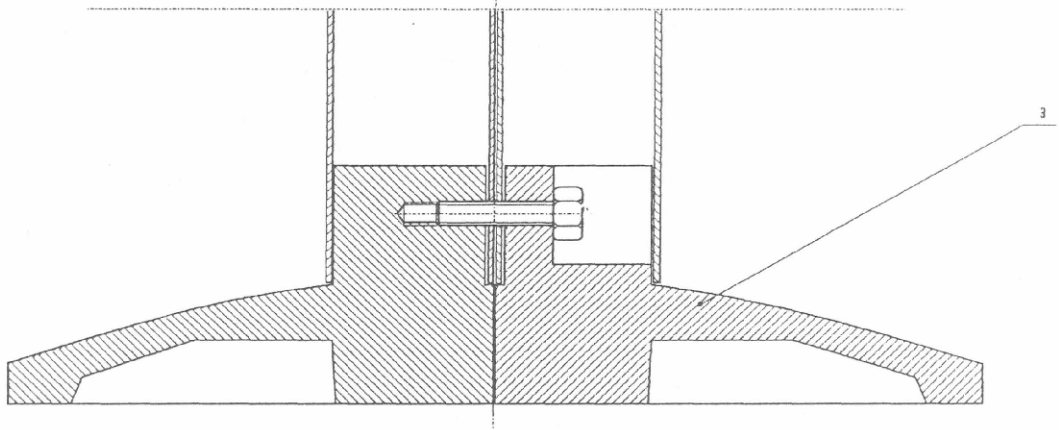
11 LIP. 1997

MSI - MIĘSKO SYSTEM INFORMACYJNY			
NAZWA OBIEKTU		PUNKT INFORMACYJNY DWUSTROJNY ZWYKŁY	
NR. OBIEKTU	NR. PYSANBU	SKALA	PROJEKT
9.1	9.7	1:1	TOWARZYSTWO PROJEKTOWE

F-F



A-A



1. Rura stalowa \varnothing 76,1 ocynkowana
2. Osłona blaszka nierdzewna 1 mm
3. Podstawa - odlew - aluminium anodowane, malowane proszkowo na kolor maty czarny

TOWARZYSTWO PROJEKTOWE
SPOŁKA CYWILNA
ul. ARMILUDOWEJ 6 m.2

BEGON 010715642

[Handwritten signature]

11 LIP. 1997

MSI - MIĘSKI SYSTEM INFORMACYJNY

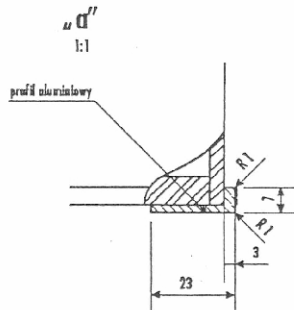
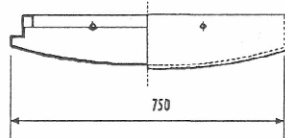
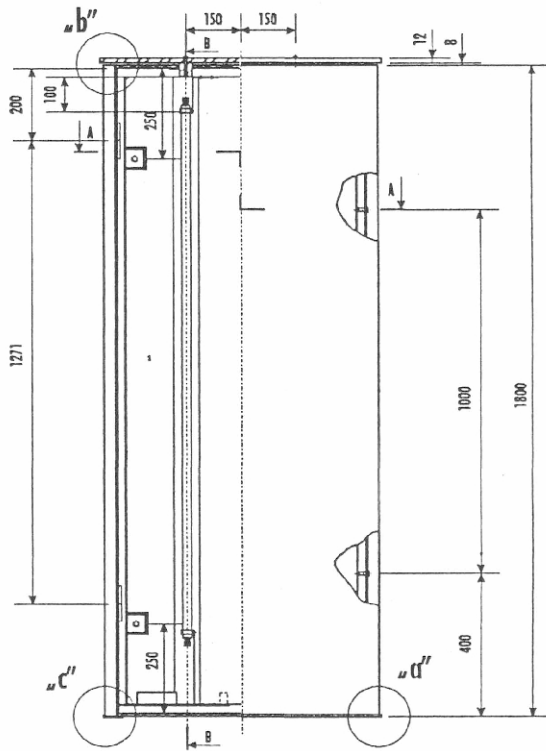
RAZEM OBIEKT PUNKT INFORMACYJNY DWUSTRONNY ZWYKŁY

DE. DOKUMENT	9,1	DE. PUNKT	9,8	SKALA	1:1	PROJEKT	TOWARZYSTWO PROJEKTOWE
--------------	-----	-----------	-----	-------	-----	---------	------------------------

Potwierdzamy, że w trakcie prac prototypowych nad punktem informacyjnych Towarzystwo Projektowe dokonało szeregu zmian mających na celu poprawę jakości i wyglądu wyrobu.

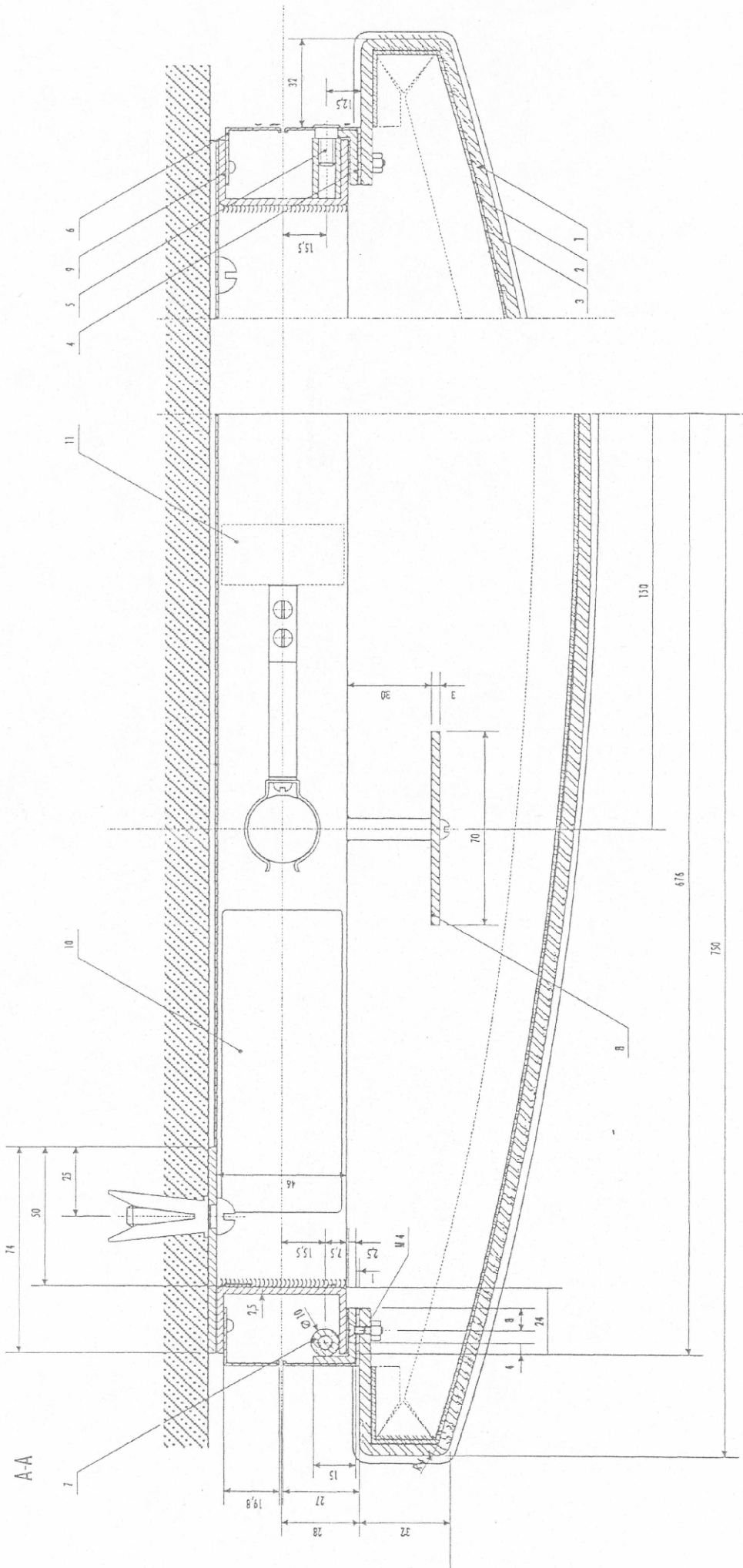
Najważniejsze zmiany w stosunku do dokumentacji przetargowej to:

1. Uściślenie określenia materiału na powłokę kasetonu: wybrano Lexan jako posiadający lepszą odporność mechaniczną i plastyczną od innych poliwęglanów.
2. Zastąpienie daszka poliwęglanowego daszkiem z blachy aluminiowej z powodów wyrazowych.
3. Zastąpienie 1mm plexi, 1mm poliwęglanem na wkładkę kasetonu, z powodu lepszych właściwości termicznych.
4. Przejście z matowej powłoki lakierniczej stopy kasetonu i daszka na powłokę błyszczącą z powodów wyrazowych.
5. Dodanie pierścienia na spodnim denku kasetonu w celu poprawy sztywności.
6. Wklejenie folii odblaskowej na denkach kasetonu w celu odbicia światła wewnątrz kasetonu.
7. Przetwarzanie krawędzi daszka w celu lepszego odrywania się kropeł wody.
8. Zastosowanie uszczelki uszczelniającej kaseton.



TOWARZYSTWO PROJEKTOWE
 SPÓŁKA CYWILNA
 ul. ARMII LUDOWEJ 6 m.2
 REGON 010715642
 31.03.97 Główny

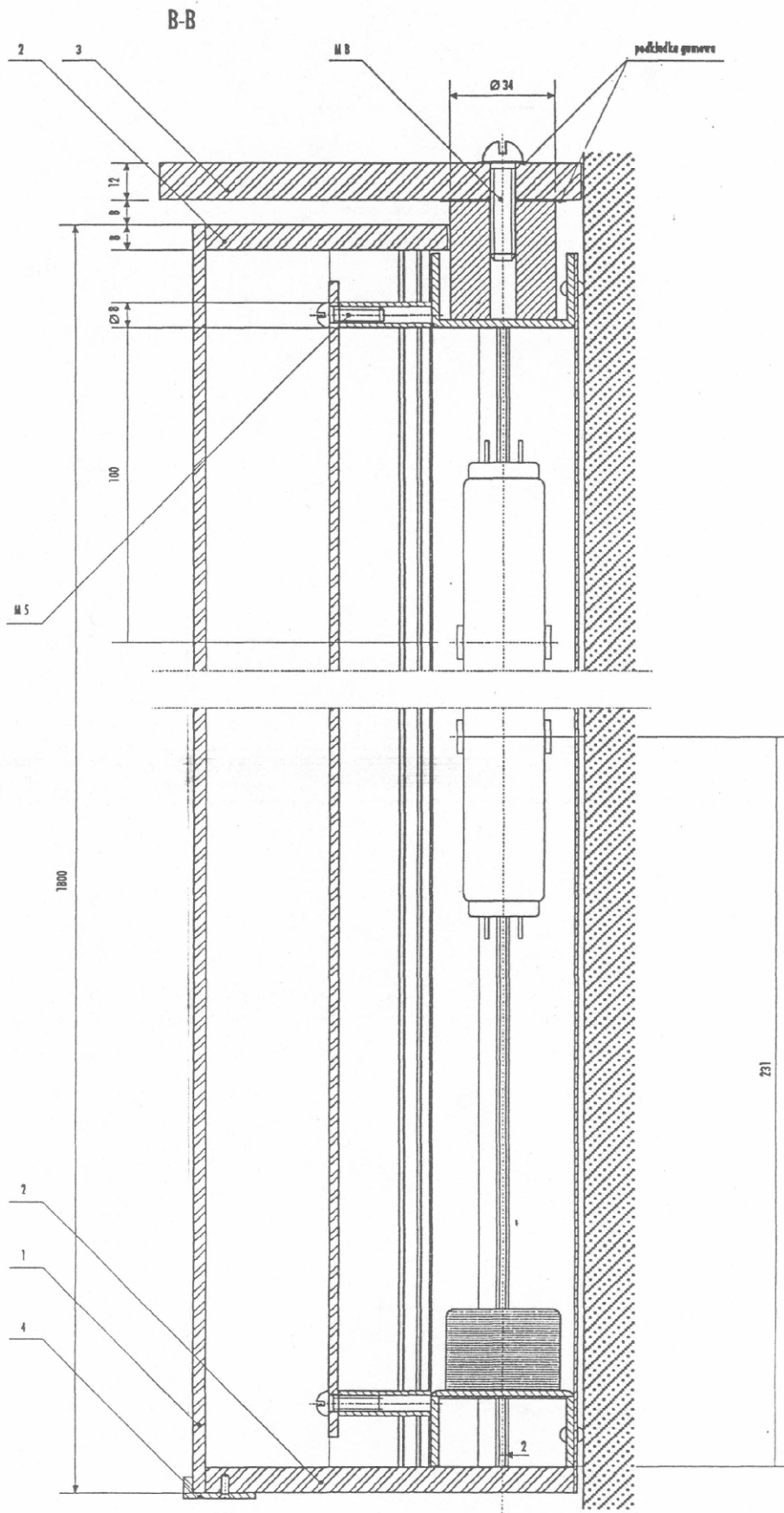
MSI - MIĘSKI SYSTEM INFORMACYJNY			
RACJONALIZACJA		PUNKT INFORMACYJNY JEDNOSTRONNY NAŚCIBNY	
KL. DOKŁADN. 10	KL. CYFROWY 10.0	SKALA 1:10, 1:1	PROJEKT TOWARZYSTWO PROJEKTOWE



1. Polwytłoc = 4 mm
2. Folia z nacięciem miedz
3. Wkładka dźwiękocizna / rozpraszająca światło - płaskość = 1 mm
4. Wkładnik 15 x 20 mm - blacha stalowa ocynkowana = 2,5 mm, malowana proszkowo na kolor miedziany
5. Środek sprężyny # 6
6. Blacha aluminiowa - stal nierdzewna 1 mm
7. Łącznik - rurka stalowa Ø 10, długość 2 mm, sprężyna w całości (do konstrukcji z osłonkami, w całości ruchomej) do długości 15 x 20 mm
8. Osłona rozpraszająca światło (tylko przy zastosowaniu światła 50 W)
9. Czołownik 46 x 24 (tylko) - blacha stalowa = 2,5 mm
10. Siłownik elektroniczny do sterowania
11. Środek montażowy do przyciskania

TOWARZYSTWO PROJEKTOWE
 SPOŁĘKA CYWILNA
 ul. ARMI LUDOWEJ 6 m.2
 REGON 010715542
 31.03.97 *AW*

KSI - WFSKI SYSTEM INFORMACYJNY			
nazwa: PUNKT INFORMACYJNY JEDNOSTROJNY MASONNY			
numer: 10	z. rozpr. 10.1	tytuł: 1:1	autor: TOWARZYSTWO PROJEKTOWE



1. Podwójka = 4 mm bezbarwny
2. Podwójka = 8 mm bezbarwny
3. Podwójka = 12 mm bezbarwny
4. Profil aluminiowy anodowany melonowy przekroju na kolor metaliczny

TOWARZYSTWO PROJEKTOWE
 SPÓŁKA CYWILNA
 UL. ARMII LUDOWEJ 6 m.2
 REGON 010715042

31.03.97 *AWIŚKISZ*

MSI - MIĘSKI SYSTEM INFORMACYJNY

MIĘSKI SYSTEM INFORMACYJNY PUNKT INFORMACYJNY JEDNOSTRONNY NAŚCIEJNY

MI. DOKUMENT 10	MI. CYKLU 10.2	SKALA 1:1	PRACOWNI TOWARZYSTWO PROJEKTOWE
-----------------	----------------	-----------	---------------------------------