

## 1. Powłoki ochronne

Wszystkie elementy stalowe powinny być ocynkowane ogniowo (również te, które później pokrywane będą lakierem). Wszystkie elementy ze stopów aluminiowych powinny być chromianowane preparatami zawierającymi kwas chromowy, kwas sześćfluorokrzemowy (w tym te, które później pokrywane będą lakierem).

## 2. Elementy lakierowane

Elementy określone w dokumentacji jako lakierowane powinny być pokryte lakierem proszkowym poliestrowym, poliestrowym z domieszkami PFDF lub poliamidowym.

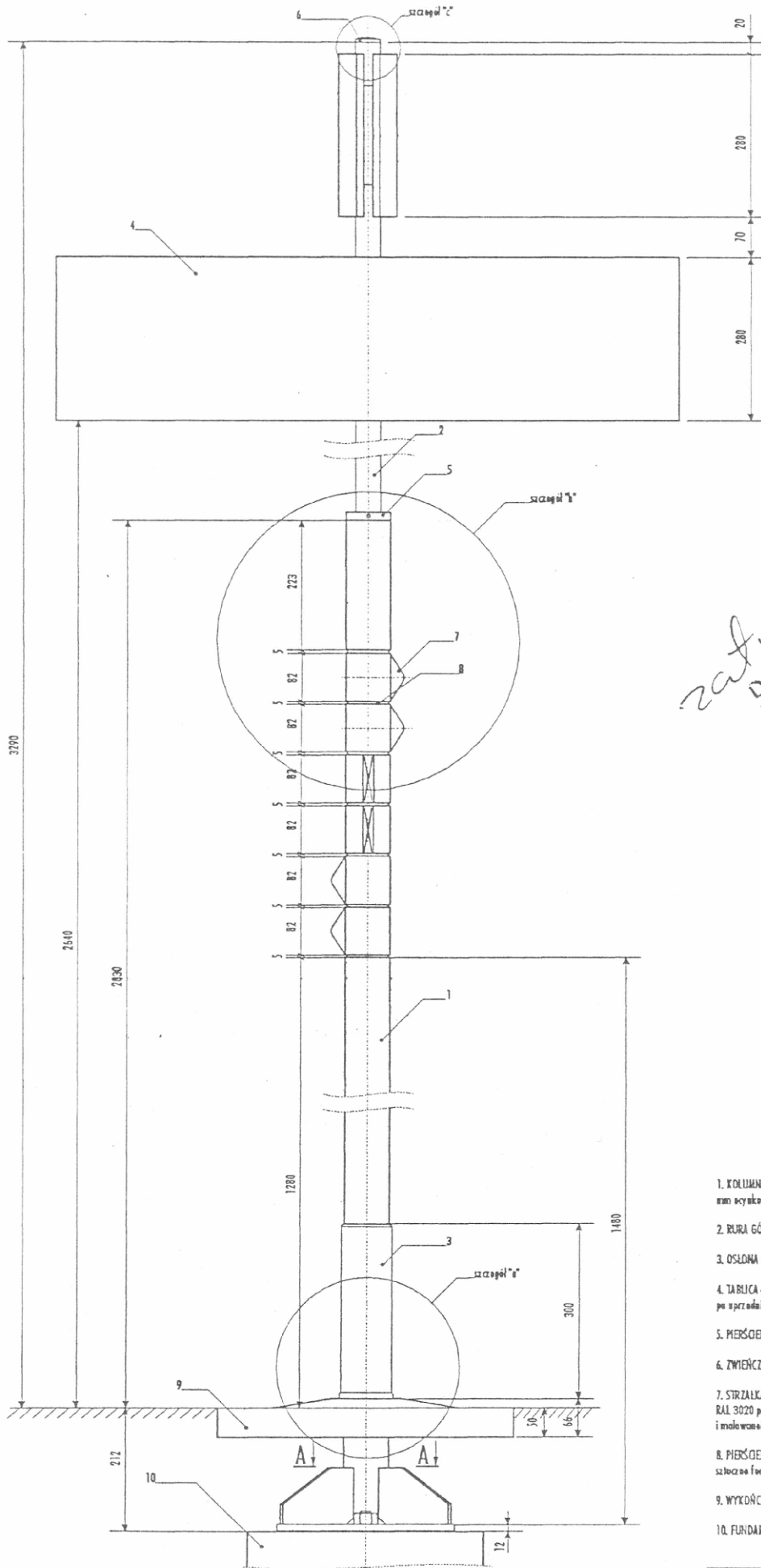
## 3. Kolory elementów MSI

1. Tablice rozprowadzające do gmin, dzielnic i ważnych dworców (nr kat.1) oraz tablice ze znakami równoległości i prostopadłości do Wisty (nr kat.2):
  - przód tablicy - tło białe (folia trzeciej generacji), litera i piktogramy granatowe (folia transparentna, kolor zbliżony do Pantone 2965)
  - tył tablicy i jej konstrukcja - kolor jasnoszary (lakier proszkowy o kolorze zbliżonym do Pantone Cool Gray 4)
2. Tablice rozprowadzające do obszarów i ważnych obiektów (nr kat.3)
  - przód tablicy - podkład biały (folia trzeciej generacji) z nałożonym tłem czerwonym (kolor zbliżony do Pantone 485), niebieskim (kolor zbliżony do Pantone 2945) z folii transparentnej z wyciętymi literami i znakami.
  - tył tablicy i jej konstrukcja - kolor jasnoszary (lakier proszkowy o kolorze zbliżonym do Pantone Cool Gray 4)
3. Słupki ulicowe do mocowania tablic ulicowych i informacji rozprowadzającej dla pieszych (nr kat.4)
  - kolumna słupka - kolor niebieski (lakier proszkowy o kolorze zbliżonym do Pantone 2945)
  - strzałki na kolumnie słupka - kolor czerwony (odlew aluminiowy pokryty lakierem proszkowym, kolor zbliżony do Pantone 485)
4. Tablice ulicowe (nr. kat.6)
  - przód i tył tablicy - kolor niebieski (lakier proszkowy kolor zbliżony do Pantone 2945)
  - pasek z nazwami obszarów - kolor czerwony (folia mikrokulkowa odblaskowa pierwszej generacji kolor zbliżony do Pantone 485)
  - litery - kolor biały (folia odblaskowa pierwszej generacji)
5. Tablice rozprowadzające dla pieszych (nr. kat.8)
  - przód i tył tablicy - kolor niebieski (lakier proszkowy kolor zbliżony do Pantone 2945)
  - litery i znaki - kolor biały (folia odblaskowa pierwszej generacji)
  - element mocujący tablice do słupka - kolor srebrzysty (odlew aluminiowy pokryty lakierem proszkowym)
  - strzałka na panelu rozprowadzającym ruch pieszy - kolor czerwony (odlew aluminiowy pokryty lakierem proszkowym, kolor zbliżony do Pantone 485)
  - element łączący tablicę z latarnią - blacha nierdzewna

## 4. Piktogramy na słupkach

Piktogramy na słupkach ulicowych złożonych i słupkach z tablicami rozprowadzającymi dla pieszych - sitodruk białą farbą puchnącą na folii nieodblaskowej (kolor niebieski zbliżony do Pantone 2945) wydęte po zewnętrznym obrysie ramki, po obu stronach słupka symetrycznie w stosunku do strzałki.

W dokumentacji technicznej wszędzie tam gdzie występuje „pasek – czerwona folia nieodblaskowa (Scochcal Serie 100, nr 100-176)” należy zastąpić „pasek – czerwona folia odblaskowa pierwszej generacji kolor zbliżony do Pantone 485”.



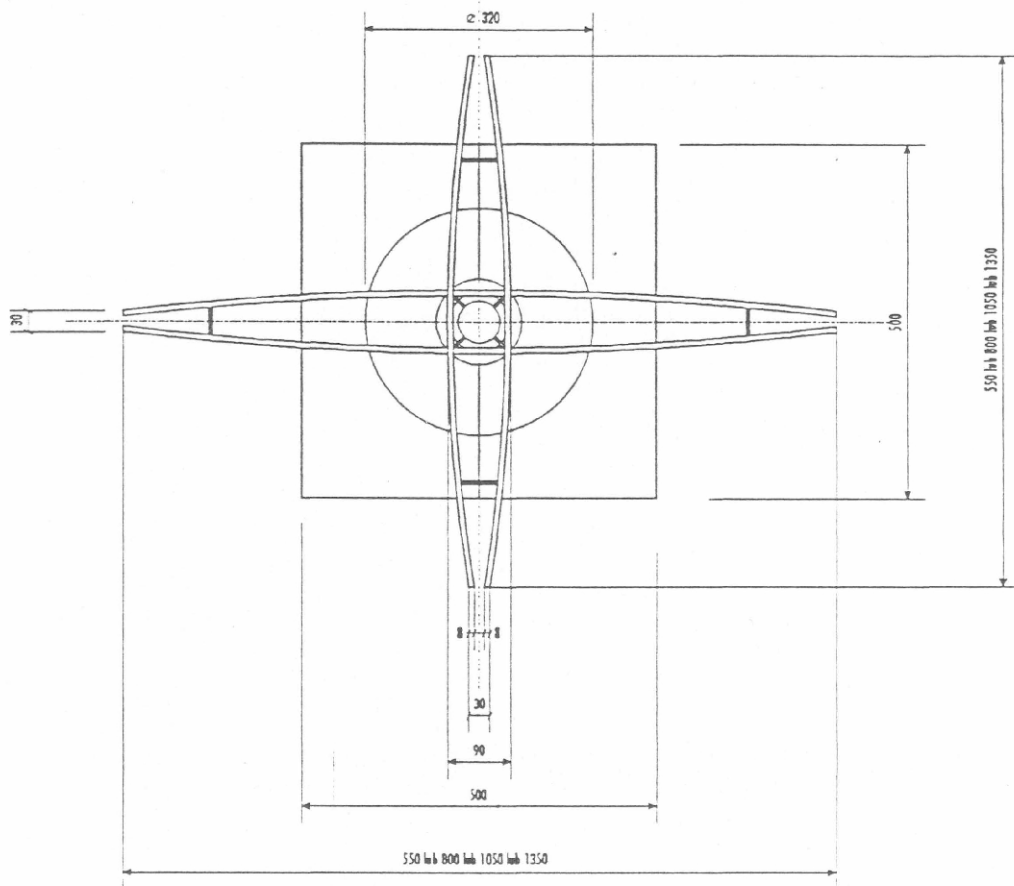
*Zatwierdził*  
**DYREKTOR BIURA**  
**MIEJSKIEGO SYSTEMU INFORMACJI**  
*Michał Trzeciński*

**TOWARZYSTWO PROJEKTOWE**  
**S.P.ÓŁKA CYWILNA**  
 ul. ARMII LUDOWEJ 6 m.2  
 REGON 140715642  
*M. Trzeciński*

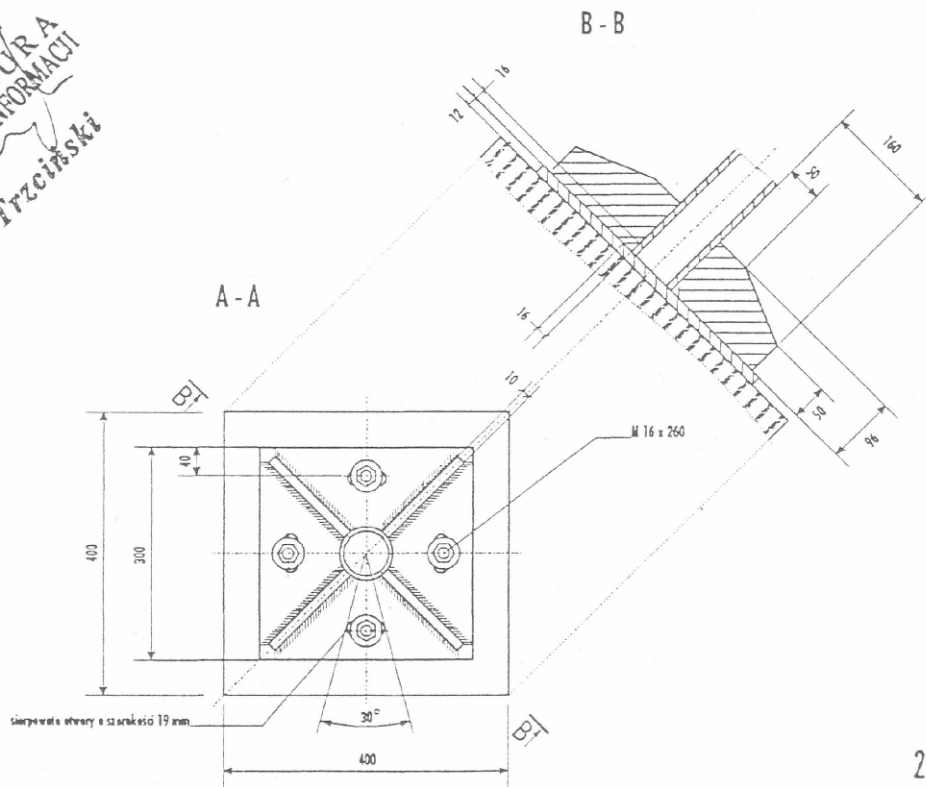
20 MAJ 1997

1. KOLUMNIA ZE STOPĄ - rura stalowa ø 76,1 (ścianka 6,3), spawane blacha stalowa = 14 mm i 10 mm ocynkowane, malowane proszkowo na kolor niebieski RAL 5005
2. RURA GÓRNA - rura stalowa ø 42,4 (ścianka 5,6), ocynkowane.
3. OSŁONA - rura ze stali nierdzewnej
4. TABLICA - oc. kat. 6.1 - 6.4 - kształtka z blachy aluminiowej 1,5 i 2 mm, malowane proszkowo po sprzedaniu fosforanowym na kolor niebieski RAL 5005
5. PIERSIEŃ DOCSKOWY - stal łaczona ocynkowane.
6. ZWIĘCZENIE - stal łaczona ocynkowane
7. STRZAŁKA Z TULEJĄ MOCUJĄCĄ - odlew aluminiowy lakierowany proszkowo w kolorze czerwonym RAL 3020 po sprzedaniu fosforanowym, przytkany do rury 76,1 mm (ścianka 3mm), ocynkowanej i malowanej proszkowo na kolor niebieski RAL 5005
8. PIERSIEŃ DYSTANSUJĄCY - stal łaczona ocynkowana lub tworzywa sztuczne formowane wtryskowo
9. WYKOŃCZENIE NAWIERZCHNI GRUNTU - kształtka betonowa
10. FUNDAMENT - beton niezbrojony z skręconymi fundamentowymi M 16 z 260

MSJ - MIEJSKI SYSTEM INFORMACYJNY			
SŁUPEK ZŁOŻONY do umieszczenia tablic ulicznych i informacji dla pieszych (wersja z tablicami ulicznymi)			
BLZNO DOKŁADZ	BLZNO DOKŁADZ	SKALA	PROJEKT
BL. 04/1997	BL. 17/1997	4.0	1:5
PROJEKT TOWARZYSTWO PROJEKTOWE			



*2017 w s/w chow*  
**DYREKTOR BIURA**  
**MIEJSKIEGO SYSTEMU INFORMACJI**  
*Michał Trzciniński*



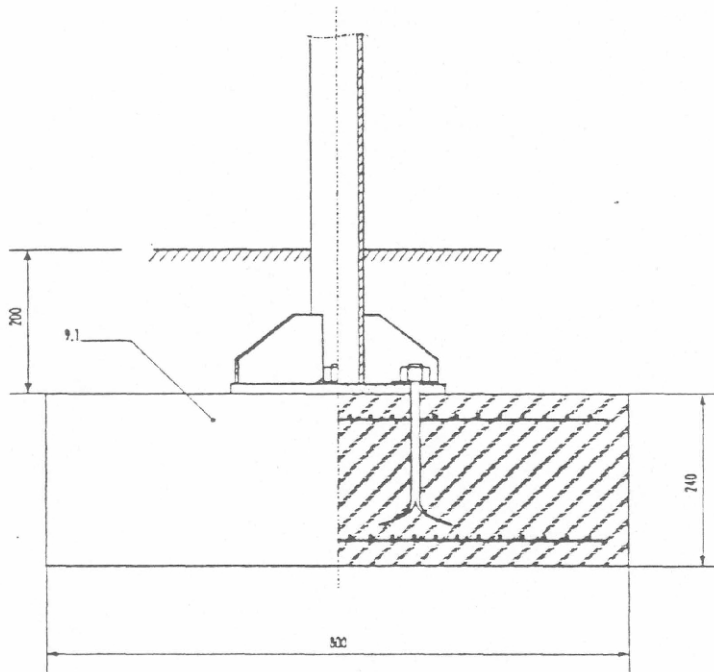
20 MAJ 1997

**TOWARZYSTWO PROJEKTOWE**  
**SPOŁKA CYWILNA**  
 ul. ARMI LUDOWEJ 6 m.2

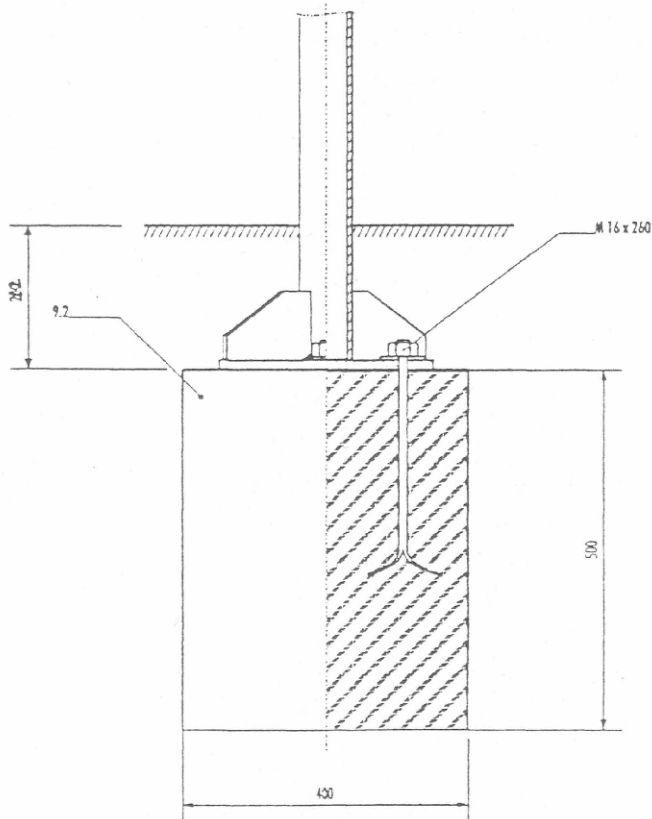
REGON 010715642  
*Michał Trzciniński*

MSI - MIEJSKI SYSTEM INFORMACYJNY			
SŁUPEK ZŁOŻONY do umocnienia tablic ulicznych i informacji dla pieszych			
- stopek i szalunek betonowa wykończona powierzchnie gruntu			
NO. PLANU	4	NO. PRZEBUD.	4.1
SKALA	1:5	PROJEKT	TOWARZYSTWO PROJEKTOWE

CZĘŚĆ FUNDAMENTOWA - WERSJA 1



CZĘŚĆ FUNDAMENTOWA - WERSJA 2



*Zast. w. w. w. w. w.*  
 DYREKTOR BIURA  
 MIEJSKIEGO SYSTEMU INFORMACJI  
*Michał Trzciniński*

20 MAJ 1997

TOWARZYSTWO PROJEKTOWE  
 SPÓŁKA CYWILNA  
 ul. ARMII LUDOWEJ 6 m.2

REGON 010715642

*W. w. w. w. w.*

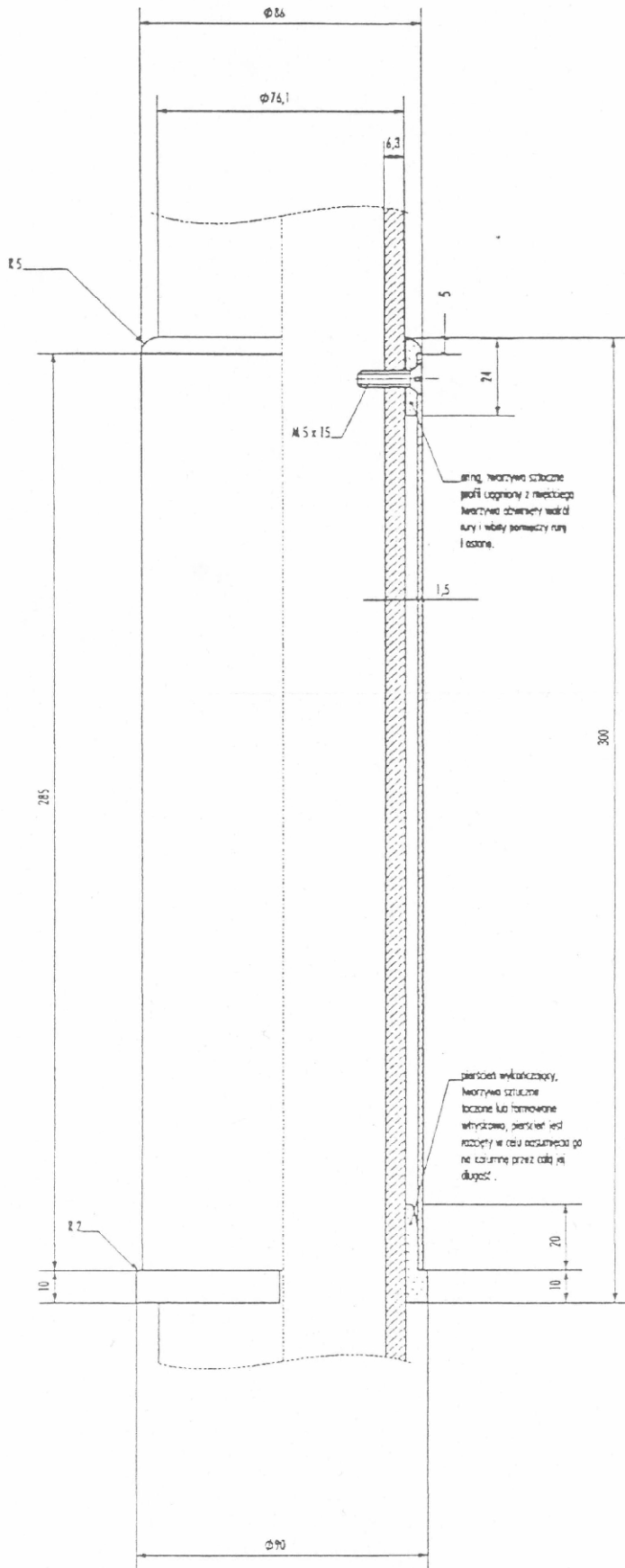
10.1 - FUNDAMENT PŁYTKI

10.2 - FUNDAMENT GŁĘBOKI

MSI - MIĘSKO SYSTEM INFORMACYJNY

SIEMPEK ZŁOŻONY do mocowania żaluzji układowej i informacji do przeszłych (dwa wersje - fundament)

NR. CIEKROTU	4	NR. PYSZAKI	4.2	SKALA	1:5	PROJEKT	TOWARZYSTWO PROJEKTOWE
--------------	---	-------------	-----	-------	-----	---------	------------------------



*Michał Trzcibski*  
 DYREKTOR BIURA  
 MIEJSKIEGO SYSTEMU INFORMACJI

20 MAJ 1997

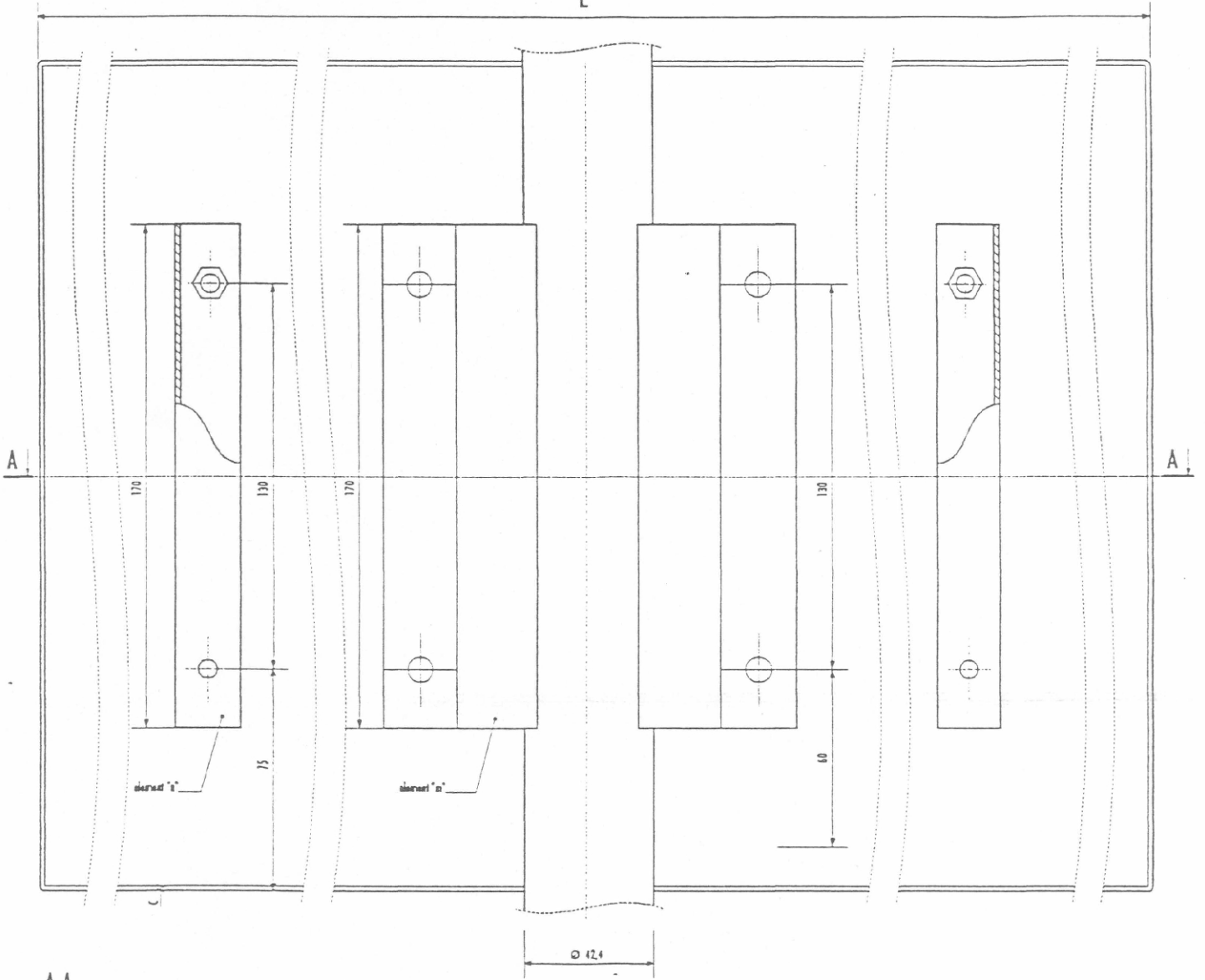
TOWARZYSTWO PROJEKTOWE  
 SPÓŁKA CYWILNA  
 ul. ARMII LUDOWEJ 6 m.2  
 REGON 010715642  
*Trzcibski*

IASI - MIEJSKI SYSTEM INFORMACYJNY			
NAZWA OMIOTU	SŁUPKI ZŁOŻONY - szeregów "a"		
NR. CIEKAWI	NR. WYKON.	SKALA	PROJEKT
4	4.3	1:1	TOWARZYSTWO PROJEKTOWE

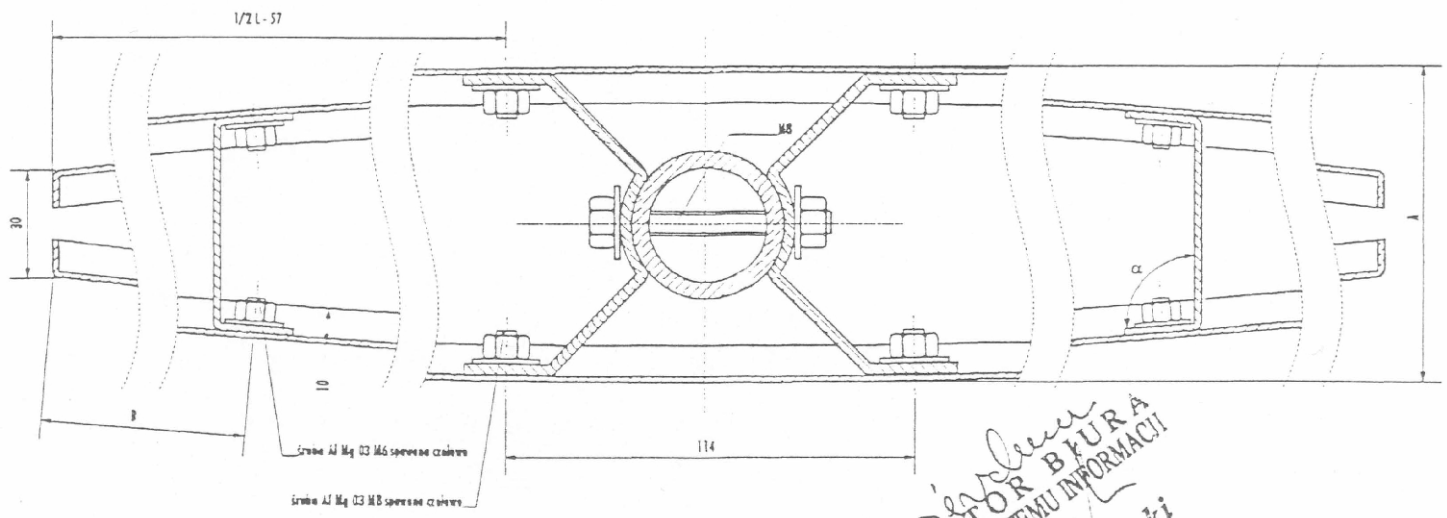


WIDOK REZ JEDNEJ TABLICY

L



A-A



Wymiary czopów

L	A	B	C	α (°)
1350	100	160	2	96
1050	100	145	2	96
800	90	130	1,5	96
550	90	90	1,5	100

TOWARZYSTWO PROJEKTOWE  
SPOŁKA CYWILNA  
ul. ARMII LUDOWEJ 6 m.2

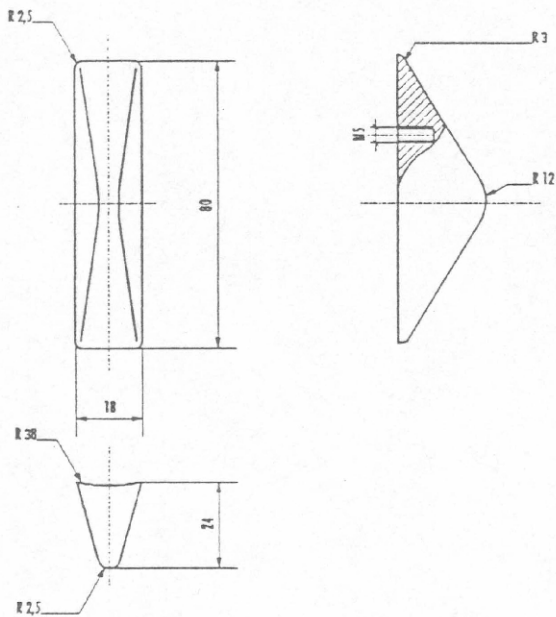
REGON 010715642  
*Michał Trzbiński*

*Michał Trzbiński*  
DYREKTOR BIURA  
MIEJSKIEGO SYSTEMU INFORMACJI

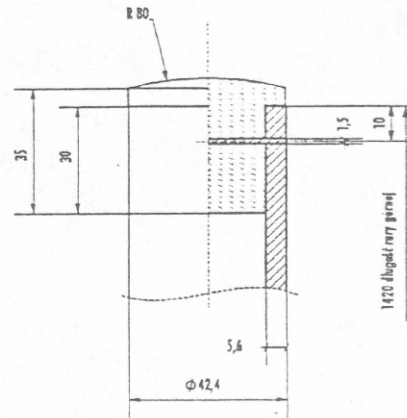
20 MAJ 1997

MSI - MIEJSKI SYSTEM INFORMACYJNY			
KAZIM BUREN	SŁUPEX ZŁOŻONY - wymiary i znaczenie tablic bocznych		
DL. BIUREN 4	DL. CYFROWY 4,5	SKALA 1:1	PROJEKT TOWARZYSTWO PROJEKTOWE

element "7" strzałka

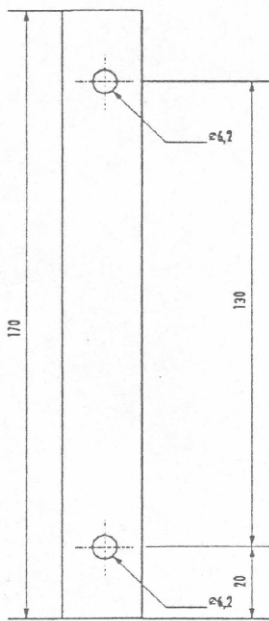


szczegół "c"

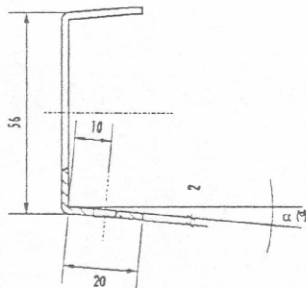
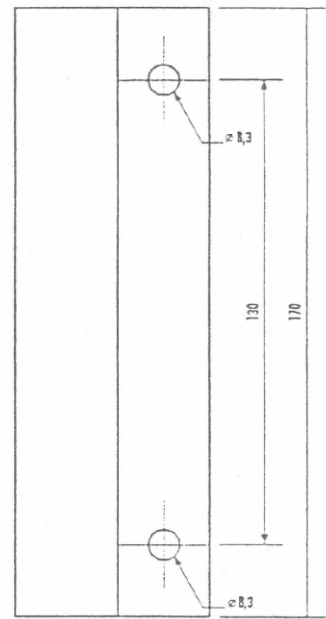
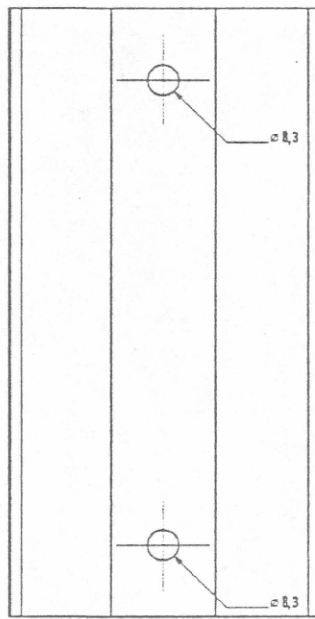


detal "n"

A-A



detal "m"

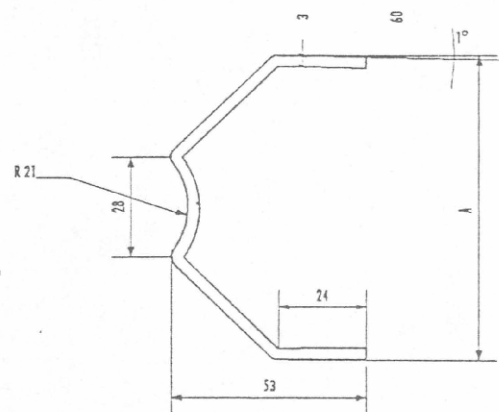


α (°) = 96° dla tablic o długości 1350, 1030, 800 mm.  
= 100° dla tablic o długości 550 mm.

**TOWARZYSTWO PROJEKTOWE**  
S P Ó Ł K A C Y W I L N A  
ul. ARMII LUDOWEJ 6 m. 2  
REGON 010715642

*Michał Trzeciński*

*zatwierdzenie*  
**DYREKTOR BIURA**  
**MIEJSKIEGO SYSTEMU INFORMACJI**  
*Michał Trzeciński*

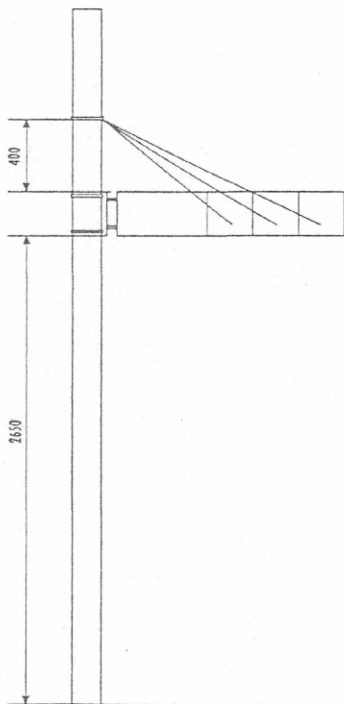
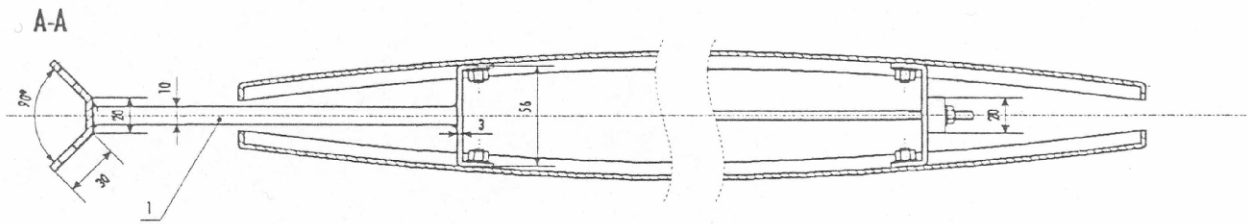
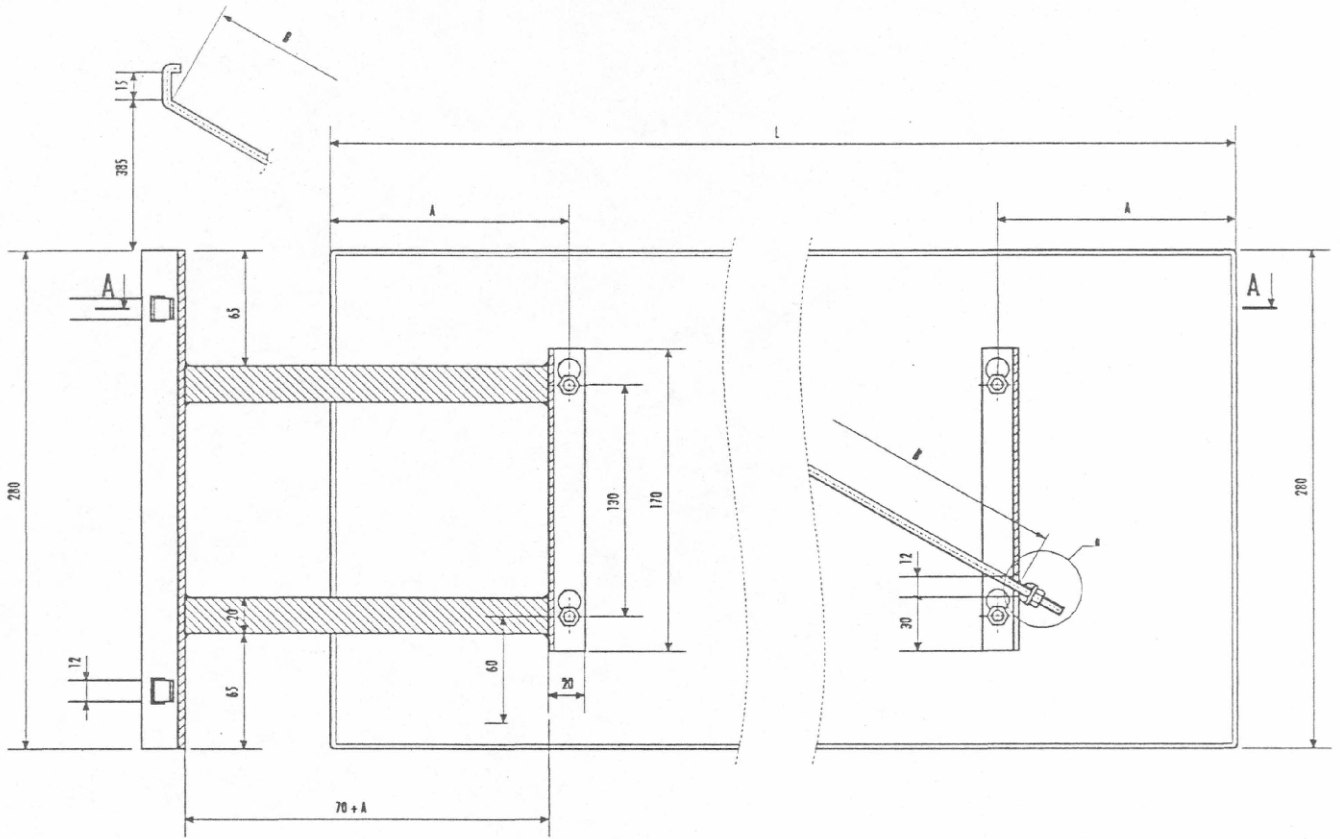


A = 96 dla tablic: 1350 i 1050, 87 dla tablic: 800 i 550.

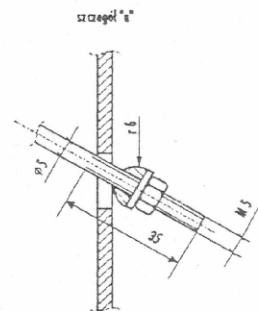
20 MAJ 1997

MSI - MIEJSKI SYSTEM INFORMACYJNY			
ALTYM 0-METRE		SŁUPEK ZŁOŻONY - szczegóły "c", oraz elementy "7", "n", "m"	
DL. ARKUSZA	4	DL. STRONY	4,6
SKALA	1:1	PROJEKT	TOWARZYSTWO PROJEKTOWE





*Zatwierdził*  
**DYREKTOR BIURA**  
**MIEJSKIEGO SYSTEMU INFORMACJI**  
*Michał Trzciniński*



**TOWARZYSTWO PROJEKTOWE**  
**SPOŁKA CYWILNA**  
 ul. ARMII LUDOWEJ 6 m.2  
 REGON 010715642

L	A	B
550	90	
800	130	950
1050	145	1140
1350	160	1420

20 MAJ 1997

1. ŁĄCZNIK - blacha stalowa ocynkowana

MSI - MIEJSKI SYSTEM INFORMACYJNY			
KALIBR OŚMIENIOWY - TABLICE LICZBOWE (miejscowość i letnisko)			
RE. OŚMIENIOWY	6.7-6.10	RE. PRZYBIEK	6.1
SKALA	1:2, 1:1	PROJEKT TOWARZYSTWO PROJEKTOWE	



## (Opis treści tablic ulicowych (nr kat. 6))

I Linia tekstu (czcionka wys. 40 mm).

Do lewej: słowo: Ulica, Plac, Aleje, Aleja, Skwer (jeśli nie ma imienia patrona i numerów budynków słowo przechodzi na środek osi).

W osi tablicy: Imię patrona (jeśli nie ma imienia miejsce pozostaje puste).

Po prawej: przedział numeracji budynków w kwartale na narożniku, którego znajduje się tablica. Kolejność numerów na tablicy powinna odpowiadać wzajemnemu, przestrzennemu położeniu budynków opatrzonych najniższym i najwyższym numerem w kwartale.

21	19	17	15
----	----	----	----

21-15  
.....

21-15  
.....

Jeżeli w danym kwartale nie ma numerów, to należy umieścić numery budynków kwartału sąsiedniego lub najbliższego posiadającego numery.

--

19	21	23
----	----	----

19-23  
.....

Jeśli w kwartale jest jeden numer należy go zaliczyć do następnego kwartału.

19
----

21	23
----	----

19-23  
.....

Jeżeli w danym kwartale znajduje się pojedynczy numer będący numerem ostatnim na danej ulicy, na tablicy należy umieścić ten numer pojedynczo.

23	25
----	----

27
----

27
.....

Jeżeli poczynając od danego kwartału do końca ulicy nie ma numerów, miejsce na numery pozostaje puste.

**II linia tekstu** (wys. litery 97 mm)

Nazwa ulicy lub nazwisko patrona umieszczone w osi tablicy.

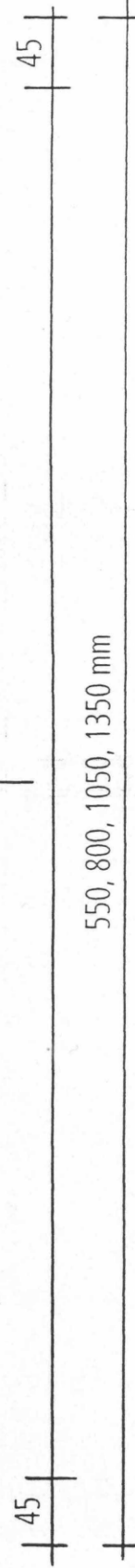
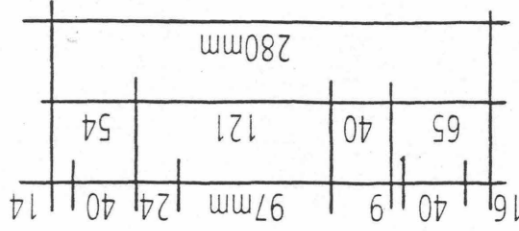
**III linia tekstu** (wys. litery 40 mm)

Nazwa obszaru umieszczona w osi tablicy - w miarę możliwości bez skrótów.

## 1. Grafika tablic ulicznych (nr kat.6)

Napisy - Humanist 777 Roman Condensed, 95%, track 15, biała folia odbłaskowa I generacji  
pasek - czerwona folia nieodbłaskowa (Scotchcal Serie 100, nr 100-176)  
tło - niebieski lakier proszkowy RAL 5005 wg katalogu Tigerwerk

**Ulica** **23-25**  
**Kubusia Puchatka**  
**Śródmieście Północne**



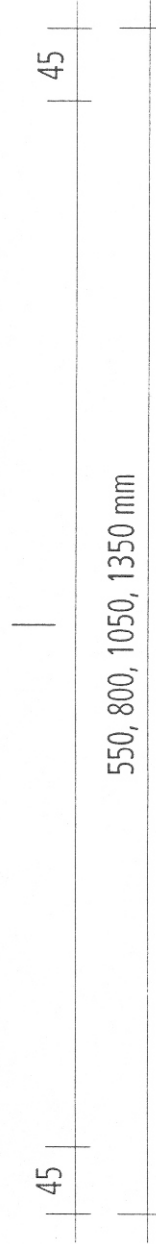
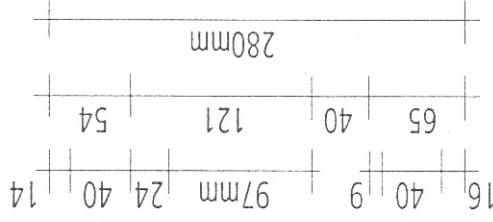
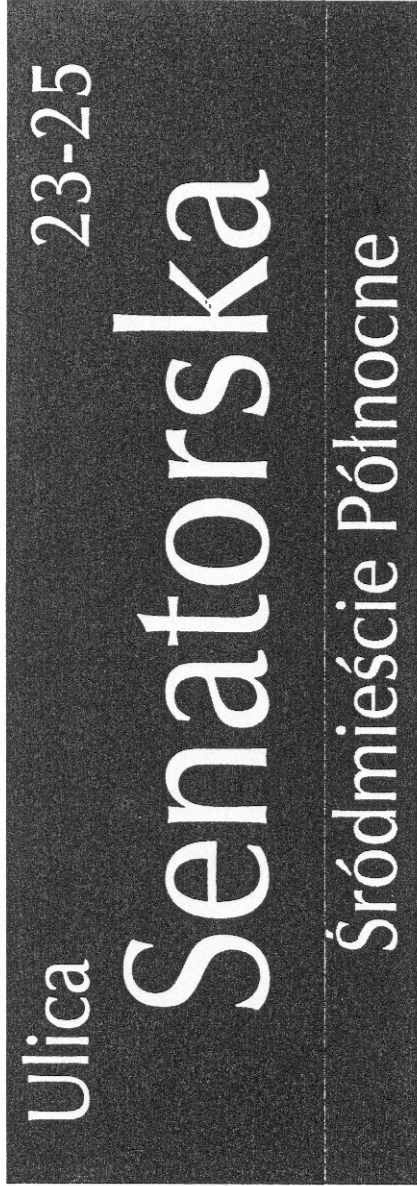
nr kat. 6.1. tablica 280/550 mm  
nr kat. 6.2. tablica 280/800 mm  
nr kat. 6.3. tablica 280/1050 mm  
nr kat. 6.4. tablica 280/1350 mm

### UWAGA:

Elementy lakierowane, określone w dokumentacji, powinny być pokryte lakierem proszkowym poliestrowym, poliestrowym z domieszkami PFDF lub poliamidowym. Przed przystąpieniem do nanoszenia lakieru proszkowego powierzchnie dodatkowo muszą być poddane chromowaniu - preparatami zawierającymi kwas chromowy, sześćciofluorkrzemowy.

Rys. 13.1 Grafika tablic ulicowych w strefie turystycznej (nr kat.13)

Napisy - czcionka Zapf Humanist 601 Demi, 85%, track 20, folia odbłaskowa I generacji  
 pasek - czerwona folia nieodbłaskowa (Scotchcal Serie 100, nr 100-176)  
 tło - brązowy lakier proszkowy RAL 8015 wg katalogu Tigerwerk



- nr kat. 13.1. tablica 280/550 mm
- nr kat. 13.2. tablica 280/800 mm
- nr kat. 13.3. tablica 280/1050 mm
- nr kat. 13.4. tablica 280/1350 mm

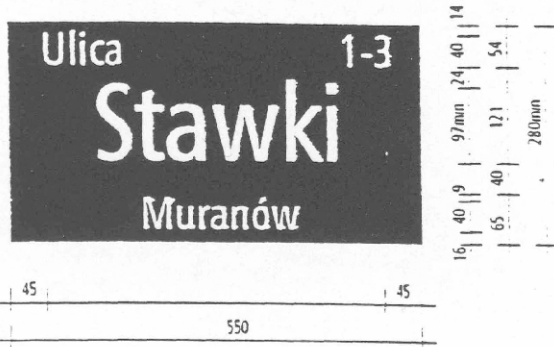
Uwaga:

Elementy lakierowane określone w dokumentacji, powinny być pokryte lakierem proszkowym poliestrowym, poliestrowym z domieszkami PFDF lub poliamidowym. Przed przystąpieniem do nanoszenia lakieru proszkowego powierzchnie dodatkowo muszą być poddane chromianowaniu - preparatami zawierającymi kwas chromowy, kwas sześciofluorokrzemowy

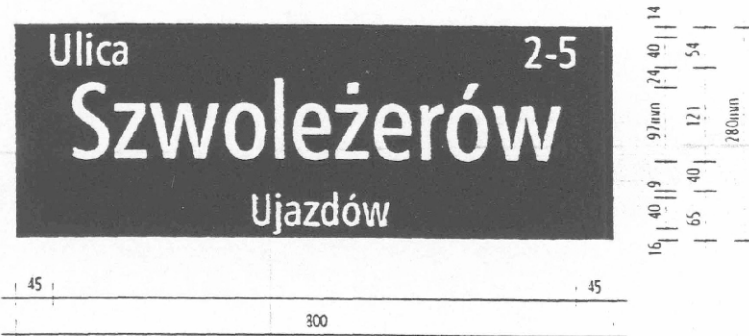
TOWARZYSTWO PROJEKTOWE  
 SPÓŁKA CYWILNA  
 UL. ARMY LUDOWEJ 6 m2  
 01-650 Warszawa

## 6. TABLICE ULICOWE

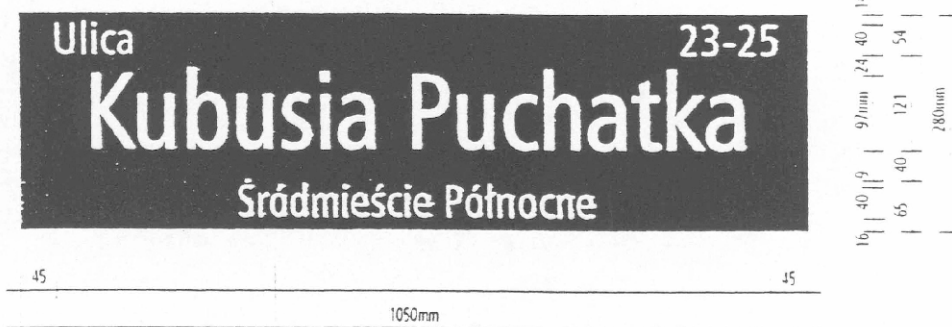
- 6.1 Tablica ulicowa o długości 550 mm mocowana na słupku
- 6.5 Tablica ulicowa o długości 550 mm mocowana na latarni
- 6.9 Tablica naścienna ulicowa o długości 550 mm



- 6.2 Tablica ulicowa o długości 800 mm mocowana na słupku
- 6.6 Tablica ulicowa o długości 800 mm mocowana na latarni
- 6.10 Tablica naścienna ulicowa o długości 800 mm

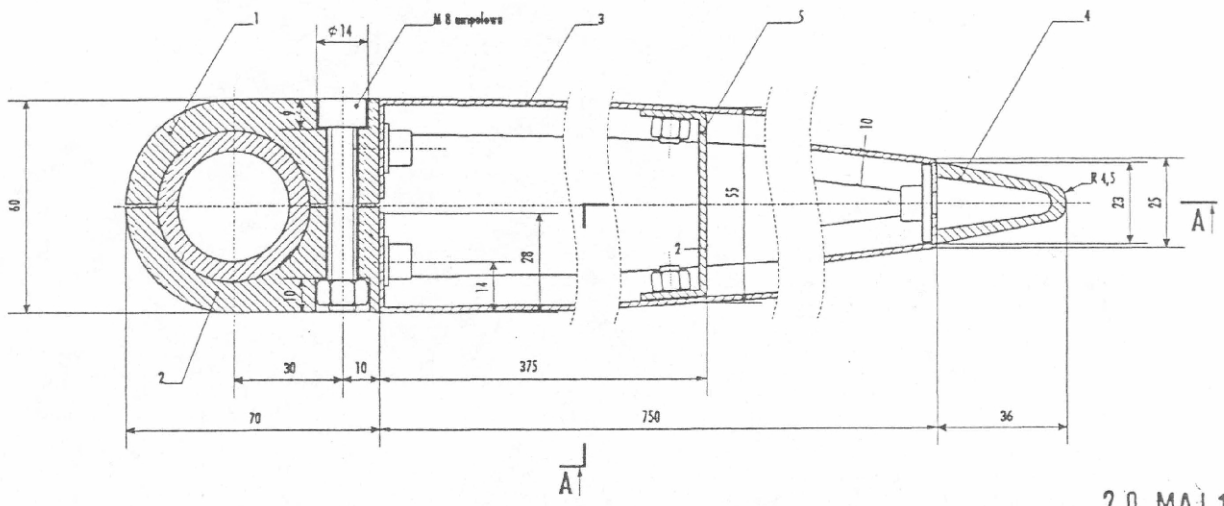
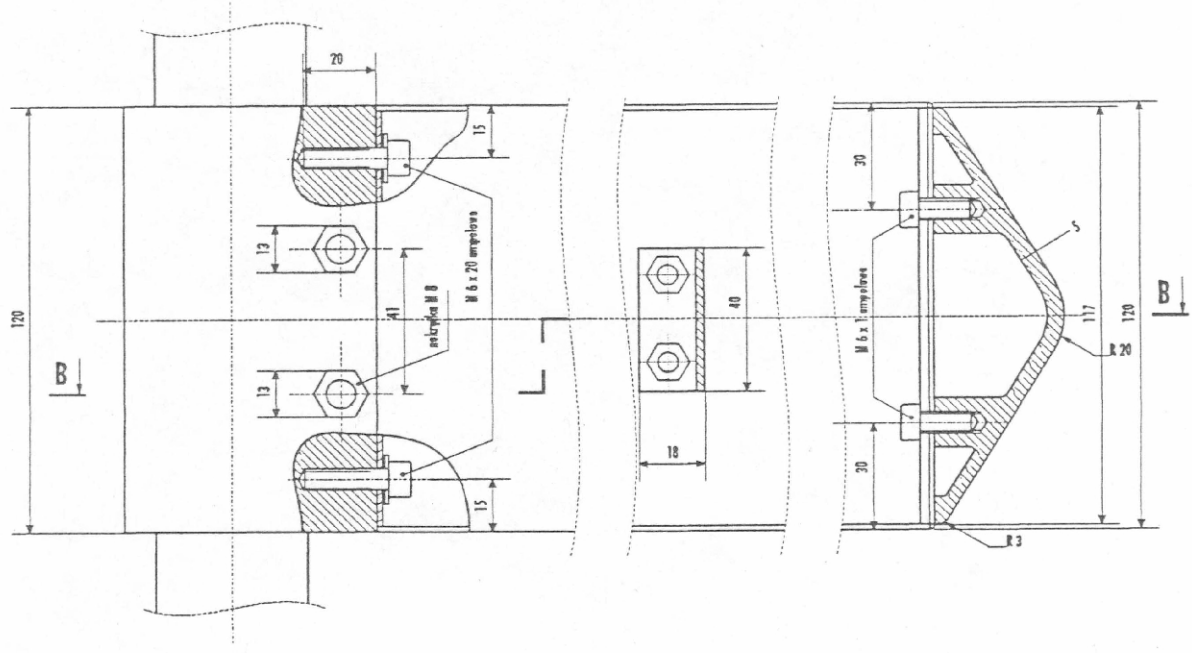


- 6.3 Tablica ulicowa o długości 1050 mm mocowana na słupku
- 6.7 Tablica ulicowa o długości 1050 mm mocowana na latarni
- 6.11 Tablica naścienna ulicowa o długości 1050 mm



- 6.4 Tablica ulicowa o długości 1350 mm mocowana na słupku
- 6.8 Tablica ulicowa o długości 1350 mm mocowana na latarni
- 6.12 Tablica naścienna ulicowa o długości 1350 mm





20 MAJ 1997

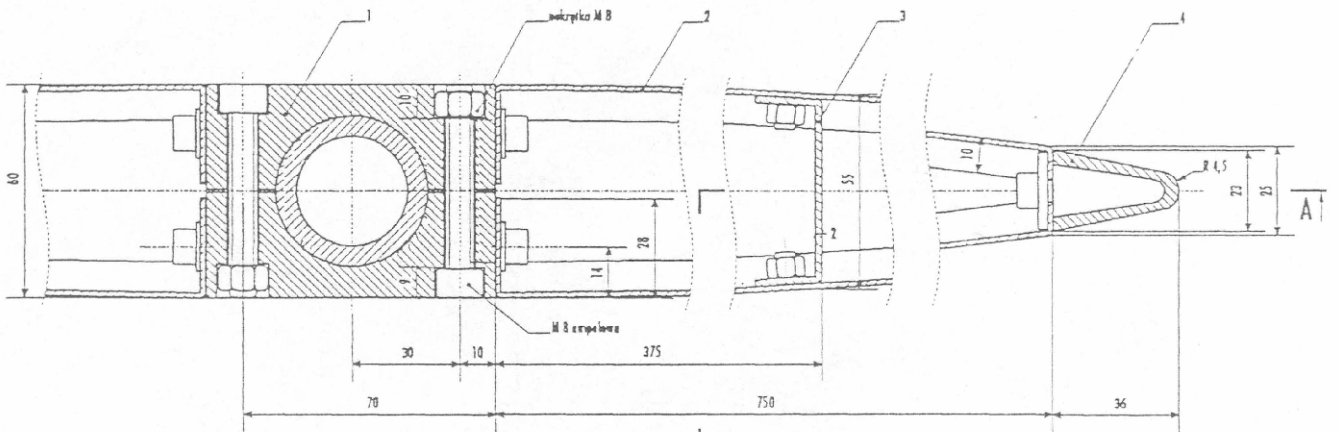
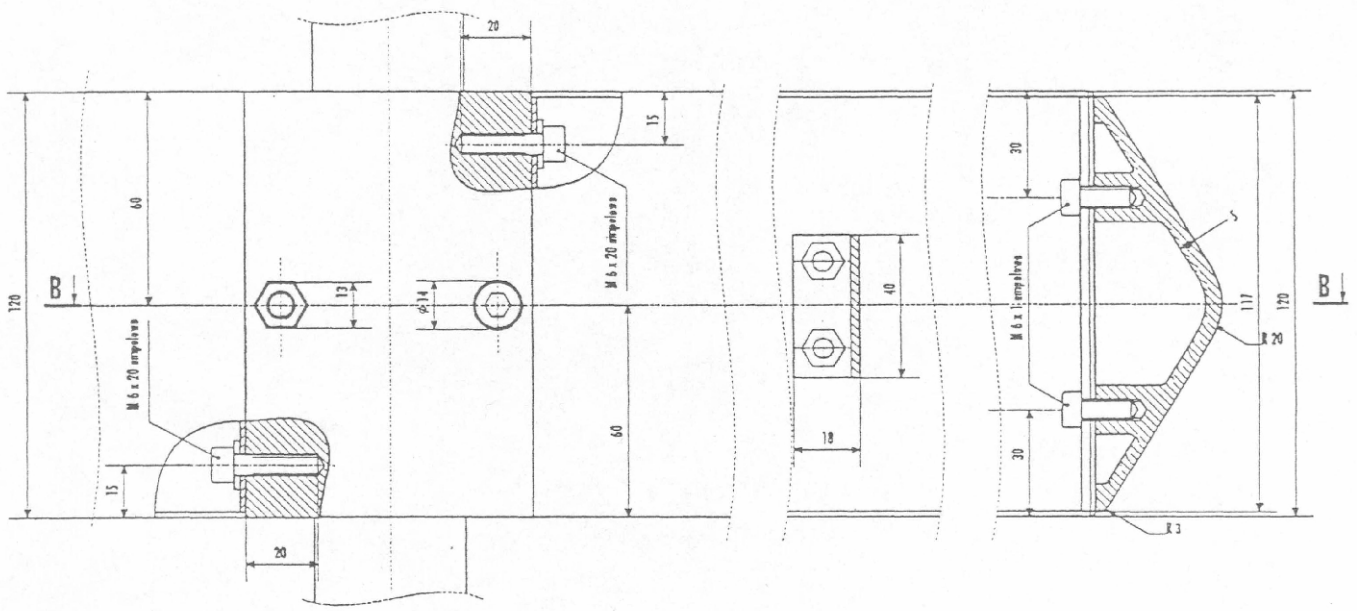
*20 Dyrektor*  
**DYREKTOR BIURA**  
**MIEJSKIEGO SYSTEMU INFORMACJI**  
*Michał Trzcinski*

**TOWARZYSTWO PROJEKTOWE**  
 SPÓŁKA CYWILNA  
 ul. ARMII LUDOWEJ 6 m.2  
 REGON 010715642  
*Michał Trzcinski*

1. ODLEW LEWY - stop PA 6 - lakierowane proszkowo na kolor aluminium po uprzednim fosforowaniu
2. ODLEW PRAWY - stop PA 6 - lakierowane proszkowo na kolor aluminium po uprzednim fosforowaniu
3. TABLICA ROZPROWADZAJĄCA DLA PIESZYCH - nr. kat. B.1 blacha aluminiowa = 1,5 mm - lakierowane proszkowo na kolor niebieski RAL 5005 po uprzednim fosforowaniu
4. STRZAŁKA - odlew aluminiowy, stop PA 4 - 6 - lakierowane proszkowo na kolor czerwony RAL 3020 po uprzednim fosforowaniu
5. WSPORNIK - blacha aluminiowa = 2mm, przykręcony do śruby Al Mg 03 M6 spawana czelowa do tablic

MSI - MIEJSKI SYSTEM INFORMACYJNY			
SZYBLO GŁĘBOKI TABLICE ROZPROWADZAJĄCE DLA PIESZYCH mocowane na słupkach (wersja jednokierunkowa)			
nr. obiektu	B.1	nr. rysunku	B.0
skala	E:1	projekt TOWARZYSTWO PROJEKTOWE	





*207 REKONSTRUKCYJNY  
MIEJSKIEGO SYSTEMU INFORMACJI  
Michał Bzdowski*

20 MAJ 1997

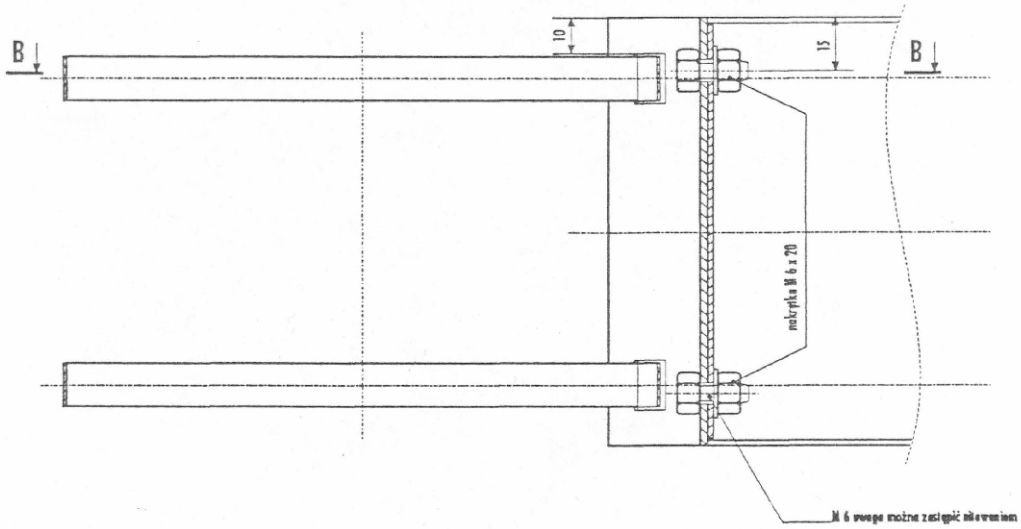
TOWARZYSTWO PROJEKTOWE  
SPOŁKA CYWILNA  
ul. ARMII LUDOWEJ 6 m.2  
REGON 010715642

*M. Bzdowski*

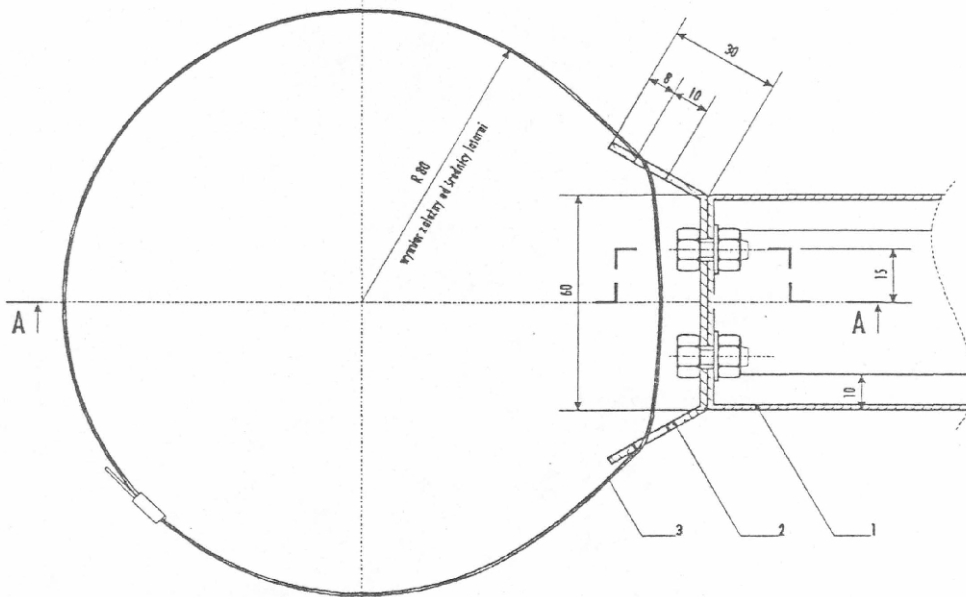
1. DOŁEW WOCŁIĄCY - stop PA 6, lakierowana proszkowo na kolor aluminium po przeloczeniu faszynowaniem
2. TABLICKA ROZPROWADZAJĄCA DLA PIESZYCH - nr. kat. B.2, blokada aluminium = 1,5mm - lakierowana proszkowo na kolor srebrzysty RAL 9005 po przeloczeniu faszynowaniem
3. WSPORNIK - blokada aluminium = 2mm - przyloty na śruby A1 M 3 O3 M6 spewnia czelowa do kółka
4. STRZAŁKA - zlew, stop PA 6 lakierowana proszkowo na kolor czarny RAL 9002 po przeloczeniu faszynowaniem

MSI - MIEJSKI SYSTEM INFORMACYJNY			
TABLICKA ROZPROWADZAJĄCA DLA PIESZYCH wykonana ze szkła (wersja dwukierunkowa)			
nr. projektu B.2	nr. rysunku B.1	skala 1:1	projekt TOWARZYSTWO PROJEKTOWE

A-A



B-B



BIURO PROJEKTOWE  
SPOŁKA CYWILNA  
ul. ARMII LUDOWEJ 6 m.2  
REGON 010715642

*Zastawiacz*  
DYREKTOR BIURA  
MIEJSKIEGO SYSTEMU INFORMACJI  
*Michał Traciński*

20 MAJ 1997

1. TABLICA ROZPROWADZAJĄCA DLA PIESZYCH nr. kat B.3 zgodnie z rys. B.0 - blacha aluminiowa  
kierowana przeszkowa no kolor niobowej RAL 5005 po uprzednim fosforowaniu

2. ŁĄCZNIK - stal ocynkowana

3. TAŚMA STALOWA MIĘDZYNOWA (rybond)

MSI - MIEJSKI SYSTEM INFORMACYJNY			
KAZIMIERZ TABLICE ROZPROWADZAJĄCE DLA PIESZYCH mechaniczne no letorai			
BL. OKREŚLONIE B.3	BL. PYS. OKRE B.2	SKALA 1:1	PROJEKT TOWARZYSTWO PROJEKTOWE

Rys. 16.1 Grafika tablic dla pieszych w strefie turystycznej (nr kat. 16)

Ogród Botaniczny 200m

44 | 30

750mm

35  
33

Nazwa obiektu - Zapf Humanist 601 Demi,  
85%, track 20  
napisy - biała folia odblaskowa I generacji  
tło - brązowy lakier proszkowy RAL 8015  
wg katalogu Tigerwerk

Uwaga:

Elementy lakierowane określone w dokumentacji,  
powinny być pokryte lakierem proszkowym poliestrowym,  
poliestrowym z domieszkami PDF lub poliamidowym.  
Przed przystąpieniem do nanoszenia lakieru proszkowego  
powierzchnie dodatkowo muszą być poddane chromianowaniu  
- preparatami zawierającymi kwas chromowy,  
kwas sześciofluorkrzemowy

Stare Miasto 500m

44 | 30

750mm

35  
33

Centrum Sztuki Współczesnej  
Center of Contemporary Art 400m

44 | 30

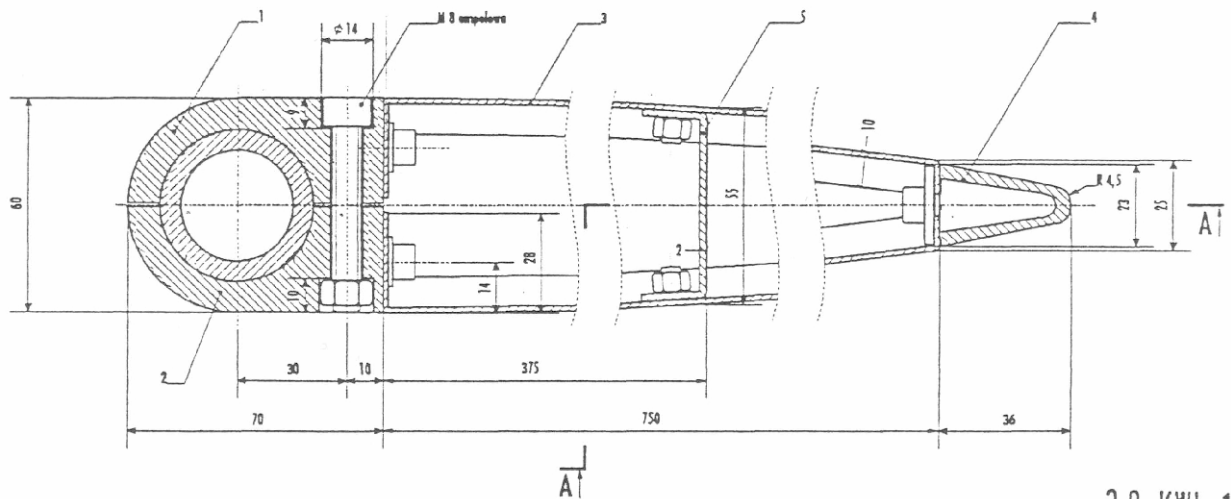
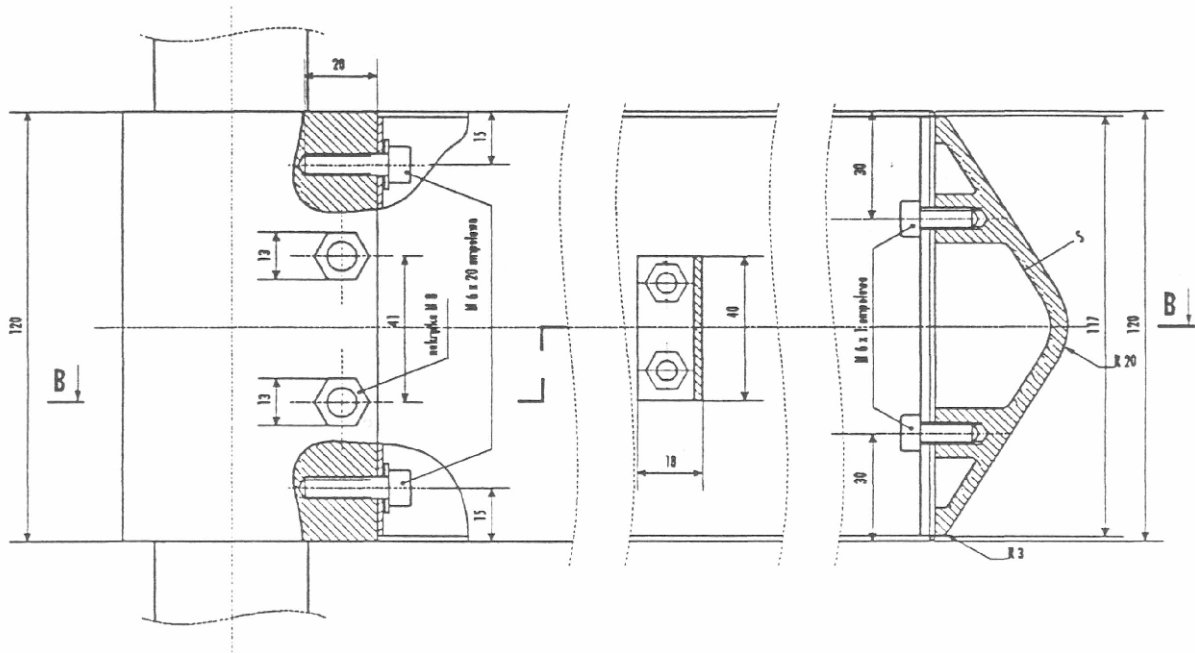
750mm

30  
33

TOWARZYSTWO PROJEKTOWE  
S P Ó Ł K A C Y W I L N A  
ul. ARMII KUDOWEJ 6 m.2  
REGON 010715642

*[Signature]*

30 KWI. 1997



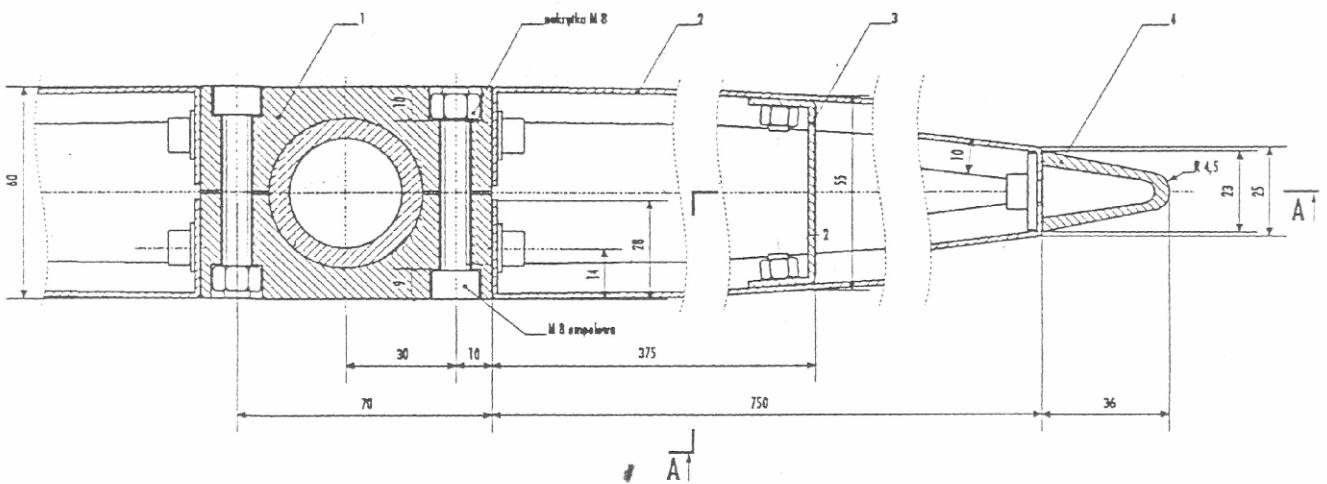
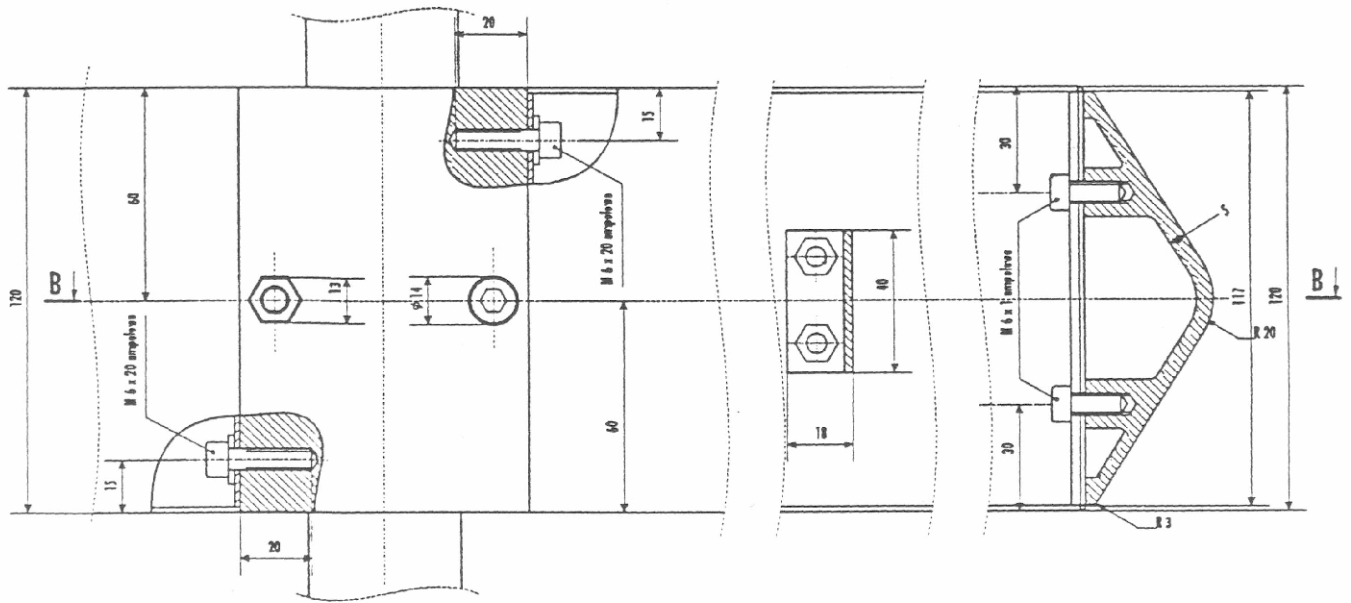
3 0 KWI. 1997

TOWARZYSTWO PROJEKTOWE  
S P Ó Ł K A C Y W I L N A  
ul. ARMI LUDOWEJ 6 m.2  
REGON 010715642

*Zafurcowa*  
DYREKTOR BIURA  
MIEJSKIEGO SYSTEMU INFORMACJI  
*Michał Trzciniński*

1. ODKLEW LEWY - stop PA 6 - lakierowane pręcikowe na kolor aluminium po uprzednim fosforowaniu
2. ODKLEW PRAWY - stop PA 6 - lakierowane pręcikowe na kolor aluminium po uprzednim fosforowaniu
3. TABLICA ROZPROWADZAJĄCA DLA PIESZYCH - nr. kat. 16.1 blokada aluminiowa - 1,5 mm - lakierowane pręcikowe na kolor brązowy RAL B015 po uprzednim fosforowaniu
4. STRZAŁKA - odlew aluminiowy, stop PA 4-6 - lakierowane pręcikowe na kolor aluminium po uprzednim fosforowaniu
5. WSPORNIK - blokada aluminiowa - 2mm, przykręcony na śruby Al Mg 03 M6 sprężone czelone do tablic

MSI - MIEJSKI SYSTEM INFORMACYJNY			
TABLICE ROZPROWADZAJĄCE DLA PIESZYCH W SKRZYŻOWANIACH TURYSTYCZNYCH			
GATUNKOWY wzorcowy na skłótkę (wersja jednokierunkowa)			
nr. aneksu	16.1	nr. rysunku	16.0
skala	1:1	projekt	TOWARZYSTWO PROJEKTOWE



3 0 KWI. 1997

TOWARZYSTWO PROJEKTOWE  
SPOŁKA CYWILNA  
ul. ARMI LUDOWEJ 6 m.2

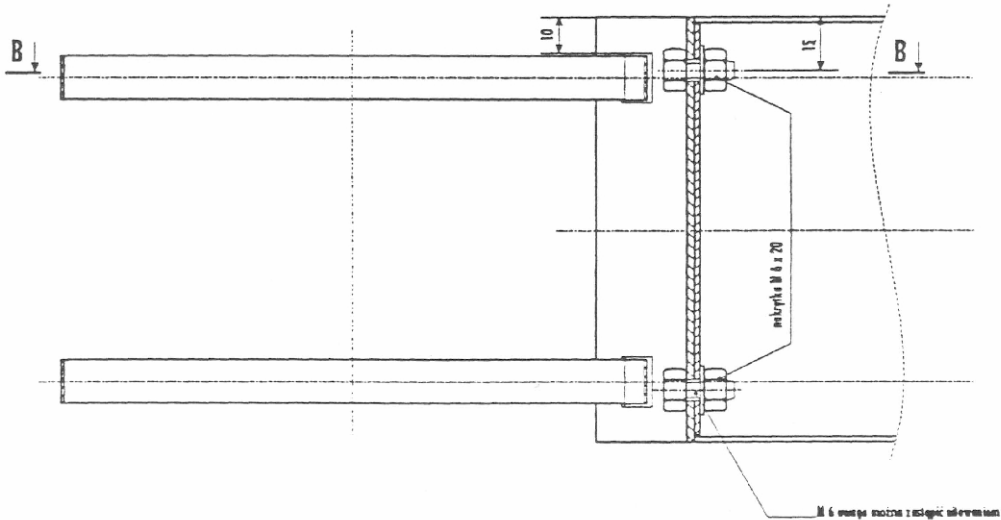
*Zafurkiewicz*  
DYREKTOR BIURA  
MIĘSKIEGO SYSTEMU INFORMACJI  
*Michał Trzciniński*

1. ODEWY MOCUJĄCY - stop PA 6, lakierowany przyszkło na kolor aluminium po uprzednim fudrowaniu
2. TABLICKA ROZPROWADZAJĄCA DLA PIESZYCH - az. kw. 16.2, blacha aluminiowa = 1,5mm - lakierowana przyszkło na kolor brązowy RAL 8015 po uprzednim fudrowaniu
3. WSPORNIK - blacha aluminiowa = 2mm - przykręcony do śruby Al Mg 03 M6 spawana czelno do tablicy
4. STRZAŁKA - odlew, stop PA 6 kolor - lakierowana przyszkło na kolor aluminium po uprzednim fudrowaniu

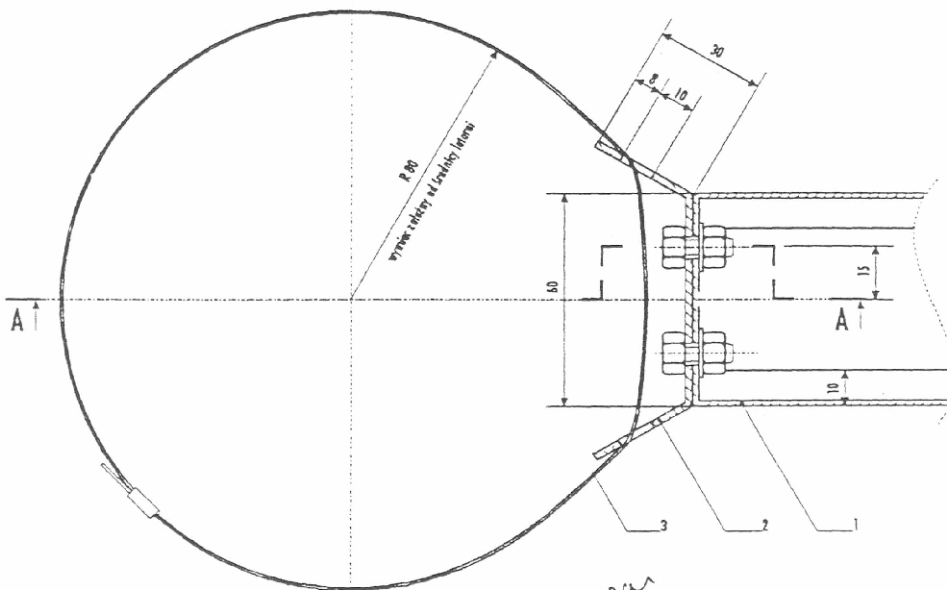
MSI - MIĘSKO SYSTEM INFORMACYJNY			
TABLICKA ROZPROWADZAJĄCA DLA PIESZYCH W STREFIE TURYSTYCZNEJ			
MAYNA ANEKS			
stanowisko na ślupki (stanowisko projektantów)			
nr. projektu	16.2	nr. rysunku	16.1
skala	E:1	projekt TOWARZYSTWO PROJEKTOWE	

REGON 141071364

A - A



B - B



*Michał Trzeciński*  
 DYREKTOR BIURA  
 MIEJSKIEGO SYSTEMU INFORMACJI

30 KWI. 1997

TOWARZYSTWO PROJEKTOWE  
 SPÓŁKA CYWILNA  
 ul. ARMII LUDOWEJ 6 m.2

REGON 010715642  
*Michał Trzeciński*

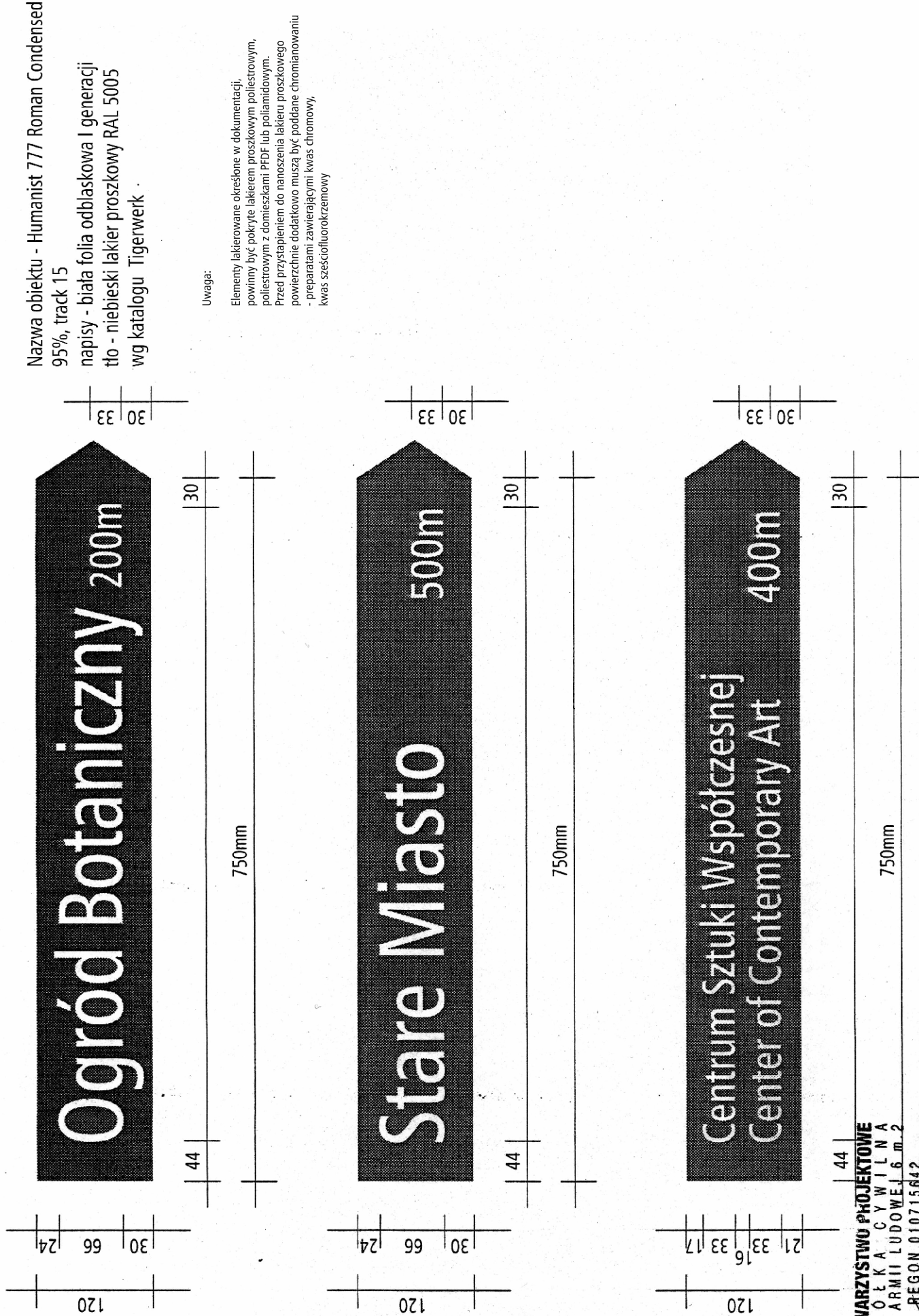
1. TABLICA ROZPROWADZAJĄCA DLA PIESZYCH nr. kat 16.3 zgodnie z rys. 16.0 - blacha aluminiowa lakierowana proszkowo niebiesko-brązowa RAL 8015 po sprężeniu i szlifowaniu

2. ŁĄCZNIK - stal ocynkowana

3. TAŚMA STALOWA NIEMIECZANA (cybant)

MSJ - MIEJSKI SYSTEM INFORMACYJNY			
NAZWA BUDOWY: TABLICE ROZPROWADZAJĄCE DLA PIESZYCH W STREFIE TURYSTYCZNEJ w miejscowości 06 i letnisk			
nr. projektu: 16.3	nr. rysunku: 16.2	SKALA: E:1	PROJEKT: TOWARZYSTWO PROJEKTOWE

Rys. 8.4 Grafika tablic dla pieszych (nr kat. 8)



TOWARZYSTWO PROJEKTOWE  
SPÓŁKA CYWILNA  
UL. ARMII LUDOWEJ 6 m.2  
REGON 010715642

*Alc. Biskup* 19.12.96

Rys. 20.1 Grafika tablic informacyjnych o strefie płatnego parkowania



Napisy - czcionka Humanist777CnPI, biała folia odblaskowa I generacji

Tło - niebieski lakier proszkowy RAL 5005 wg katalogu Tigerwerk

Wszystkie pozostałe elementy białe wykonane z folii odblaskowej I generacji

Uwaga:

Elementy lakierowane określone w dokumentacji, powinny być pokryte lakierem proszkowym poliestrowym, poliestrowym z domieszkami PFDf lub poliamidowym. Przed przystąpieniem do nanoszenia lakieru proszkowego powierzchnie dodatkowo muszą być poddane chromianowaniu - preparatami zawierającymi kwas chromowy, kwas sześćfluorokrzemowy



Rys. 20.2 Grafika tablic informacyjnych o strefie płatnego parkowania (strefa turystyczna)



Napisy - czcionka Zapf Humanist folia odblaskowa I generacji  
Tło - brązowy lakier proszkowy RAL 8015 wg katalogu Tigerwerk  
Wszystkie pozostałe elementy białe wykonane z folii odblaskowej I generacji

Uwaga:

Elementy lakierowane określone w dokumentacji, powinny być pokryte lakierem proszkowym poliestrowym, poliestrowym z domieszkami PFDf lub poliamidowym. Przed przystąpieniem do nanoszenia lakieru proszkowego powierzchnie dodatkowo muszą być poddane chromianowaniu - preparatami zawierającymi kwas chromowy, kwas sześćfluorokrzemowy

Rys. 20.3 Tablica informacyjna o strefie płatnego parkowania

