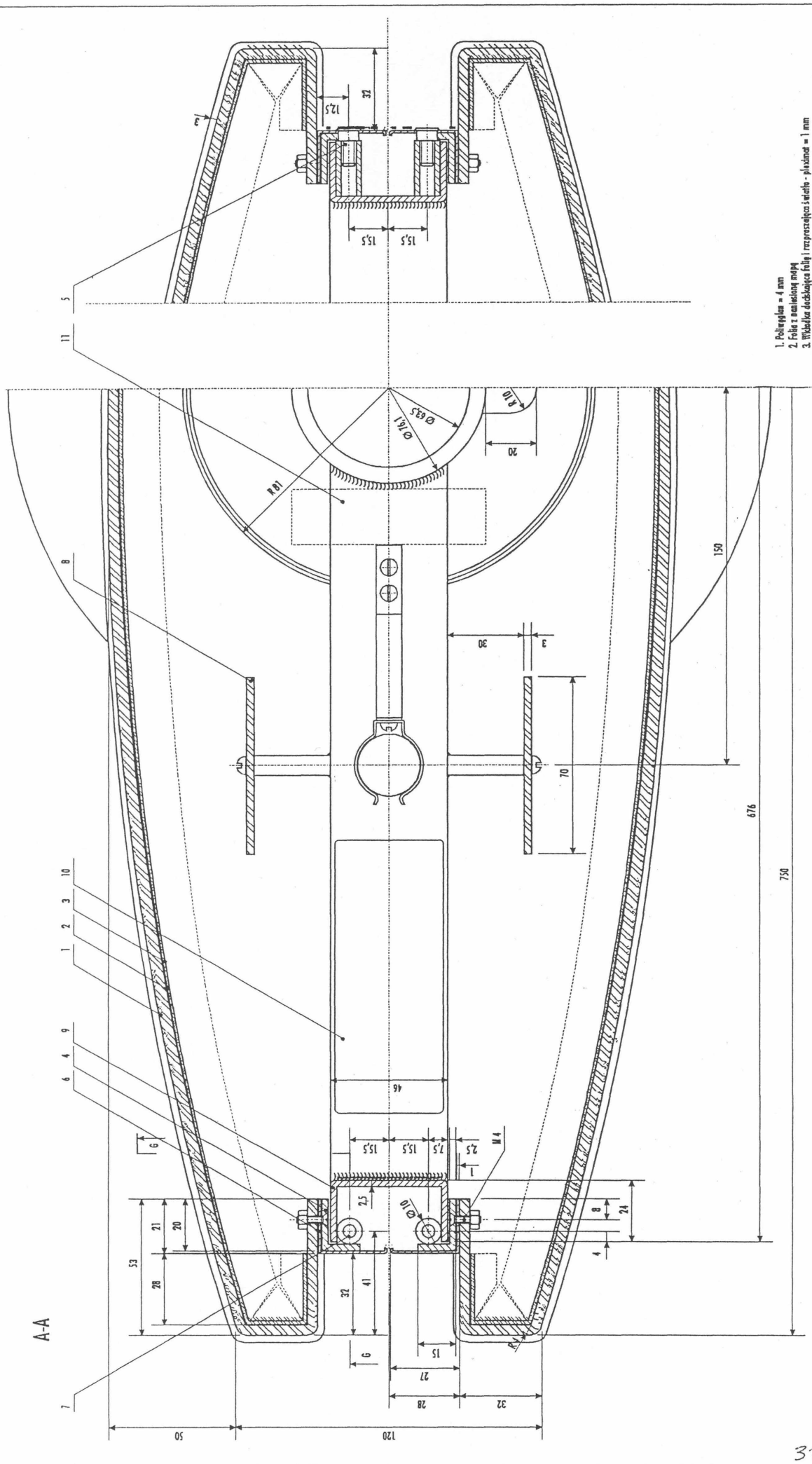


11 LIP. 1997

1. Bezpiecznik
2. Świełkawa 58W (średnica 26 mm długość 1500 mm)
3. Stęcniczek elektryczny do świełkawk
4. Pościława - odlew - aluminium anodowane, malowane proszkowo na kolor metaliczny
5. Osłona nogi - blacha nierdzewna = 1 mm
6. Odpychacz osłony nogi - płaskownik stalowy ocynkowany ognio
7. Płyta aluminiowa = 12 mm malowana na kolor metaliczny po uprzednim anodowaniu
8. Poliwegłan = 4 mm bezbarwny
9. Poliwegłan = 8 mm bezbarwny (od dołu nieprzezroczysty lub przezroczysty wymaskowany folią)
10. Rura stalowa \varnothing 76,1 ocynkowana ognio
11. Czoownik 46 x 24 x 2,5 mm ocynkowany ognio

MST - MIEJSKA SYSTEM INFORMACYJNY			
NAZWA OBIEKTU	PUNKT INFORMACYJNY DWUSTRONNY ZWYKLY		
NR. OBIEKTU 9.1	NR. PYSZARU 9.0	SKALA 1:10	PROJEKT TOWARZYSTWO PROJEKTOWE



1. Poleroplan = 4 mm
2. Folia z nanieścioną miedz
3. Wykafka dachowca folia / rozpraszaczka światła - płaskod = 1 mm
4. Kierownik 15 x 20 mm - bieżnia szelona ocynkowana = 2,5 mm, miodowane prasowane na kolek miedziany
5. Śruby - spójnika M 6
6. Bieżnia szelona - średnica 1 mm
7. Żewila - rurki stalowe Ø 10, długość 2 mm, sprężona w części do konstrukcji z rowkami, w części rurowej do kątownika 15 x 20 mm
8. Obłona rozpraszacza światła (rybko przy zasłonie światła 6,50 W)
9. Czołki 46 x 24 mm / bieżnia stalowa = 2,5 mm
10. Środek elektroniczny do światła
11. Środek montażowy bezpiecznika

MSI - WERSKI SYSTEM INFORMACYJNY			
KAZIMIERZ PUNKT INFORMACYJNY DWUSTRONNY ZWYKLY			
nr. projektu	9.1	nr. rysunku	9.1
skala		1:1	
realiz. TOWARZYSTWO PROJEKTOWE			

TOWARZYSTWO PROJEKTOWE
 SPOŁKA CYWILNA
 ul. ARMII LUDOWEJ 6 m. 2
 REGON 010215642
 31.03.97 *AM. L. S. L. S.*