

Data:
25.03.2020

ul. Stryjeńskich Warszawa

Treść

ul. Stryjeńskich Warszawa

Teren 1

Plan sytuacyjny oprav.....	3
Skrzyżowanie Stryjeńskich _ Przy Bażantarni _ Muślinowa / Prostopadłe natężenia oświetlenia.....	4
Skrzyżowanie _ Stryjeńskich _ Belgradzka / Prostopadłe natężenia oświetlenia.....	6
Przejście dla pieszych / Prostopadłe natężenia oświetlenia.....	9
Strefa oczekiwania 1 / Prostopadłe natężenia oświetlenia.....	11
Strefa oczekiwania 2 / Prostopadłe natężenia oświetlenia.....	14

Warszawa ul. Stryjeńskich _ Sytuacja nr1 : Alternatywa 1

Wyniki planowania.....	17
------------------------	----

Warszawa ul. Stryjeńskich _ Sytuacja nr 2: Alternatywa 2

Wyniki planowania.....	20
------------------------	----

Warszawa ul. Stryjeńskich _ Sytuacja nr 3: Alternatywa 3

Wyniki planowania.....	23
------------------------	----

Warszawa ul. Stryjeńskich _ Sytuacja nr 4: Alternatywa 5

Wyniki planowania.....	26
------------------------	----

Warszawa ul. Stryjeńskich _ Sytuacja nr 5: Alternatywa 6

Wyniki planowania.....	30
------------------------	----

Teren 1



23,4

Disano Illuminazione SpA 3277 48 LED FX T2 -700mA 3000K CLD CELL 3277 Mini Stelvio FX T2 - stradale

Nr.	X [m]	Y [m]	Wysokość montażu [m]	Współczynnik konserwacji
1	94.323	23.892	10.000	0.80
2	115.954	33.882	10.000	0.80
3	78.685	100.191	10.000	0.80
4	52.786	98.384	10.000	0.80
5	492.638	93.799	10.000	0.80
6	446.689	106.548	10.000	0.80

Disano Illuminazione SpA 3277 32 LED FX T2 - 700mA 3000K CLD CELL 3277 Mini Stelvio FX T2 - stradale

Nr.	X [m]	Y [m]	Wysokość montażu [m]	Współczynnik konserwacji
7	97.927	46.435	10.000	0.80
8	95.501	44.893	10.000	0.80
9	79.232	78.645	10.000	0.80
10	76.691	77.077	10.000	0.80
11	104.044	68.435	10.000	0.80
12	101.979	71.622	10.000	0.80
13	72.392	57.259	10.000	0.80
14	71.102	59.387	10.000	0.80
15	73.017	59.077	10.000	0.80
16	470.046	75.702	10.000	0.80
17	470.957	73.953	10.000	0.80
18	482.776	62.209	10.000	0.80
19	499.201	63.984	10.000	0.80
20	472.100	98.121	10.000	0.80
21	461.153	89.079	10.000	0.80
22	497.809	41.170	10.000	0.80

DISANO ILLUMINAZIONE Sella1 SPE 36Led 5050 Ottica pedomale PX-DX Sella1 SPE 36Led 5050 Ottica pedomale PX-DX

Nr.	X [m]	Y [m]	Wysokość montażu [m]	Współczynnik konserwacji
23	615.699	39.150	6.000	0.80
24	626.778	33.650	6.000	0.80

Skrzyżowanie Styjeńskich _ Przy Bażantarni _ Muślinowa / Prostopadłe natężenia oświetlenia



Współczynnik konserwacji: 0.80

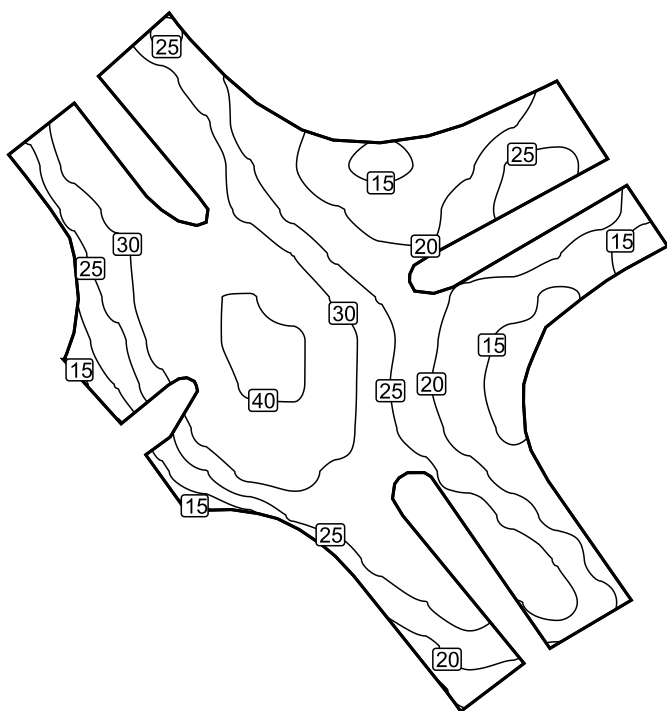
Skrzyżowanie Styjeńskich _ Przy Bażantarni _ Muślinowa: Prostopadłe natężenia oświetlenia (Siatka)

Scena świetlna: Scena świetlna 1

Średnia: 25.8 lx, Min.: 11.5 lx, Maks.: 41.4 lx, Min/środek: 0.45, Min/maks: 0.28

Wysokość: 0.120 m

Izolinie [lx]



Skala: 1 : 500

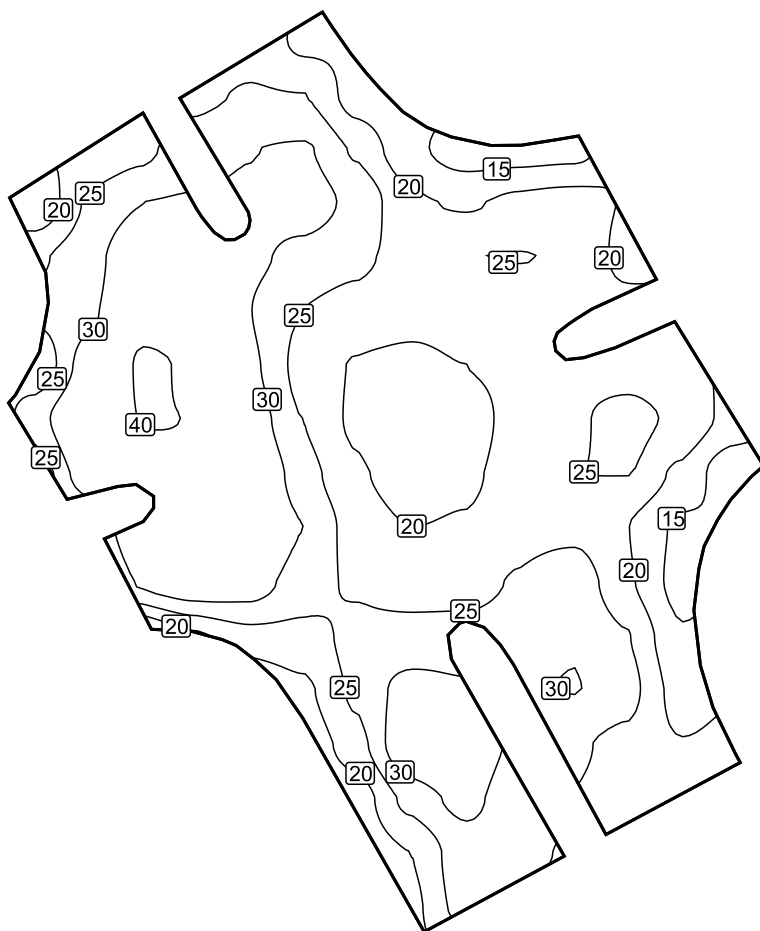
Skrzyżowanie _ Stryjeńskich _ Belgradzka / Prostopadłe natężenia oświetlenia

Współczynnik konserwacji: 0.80

Skrzyżowanie _ Stryjeńskich _ Belgradzka: Prostopadłe natężenia oświetlenia (Siatka)**Scena świetlna: Scena świetlna 1**

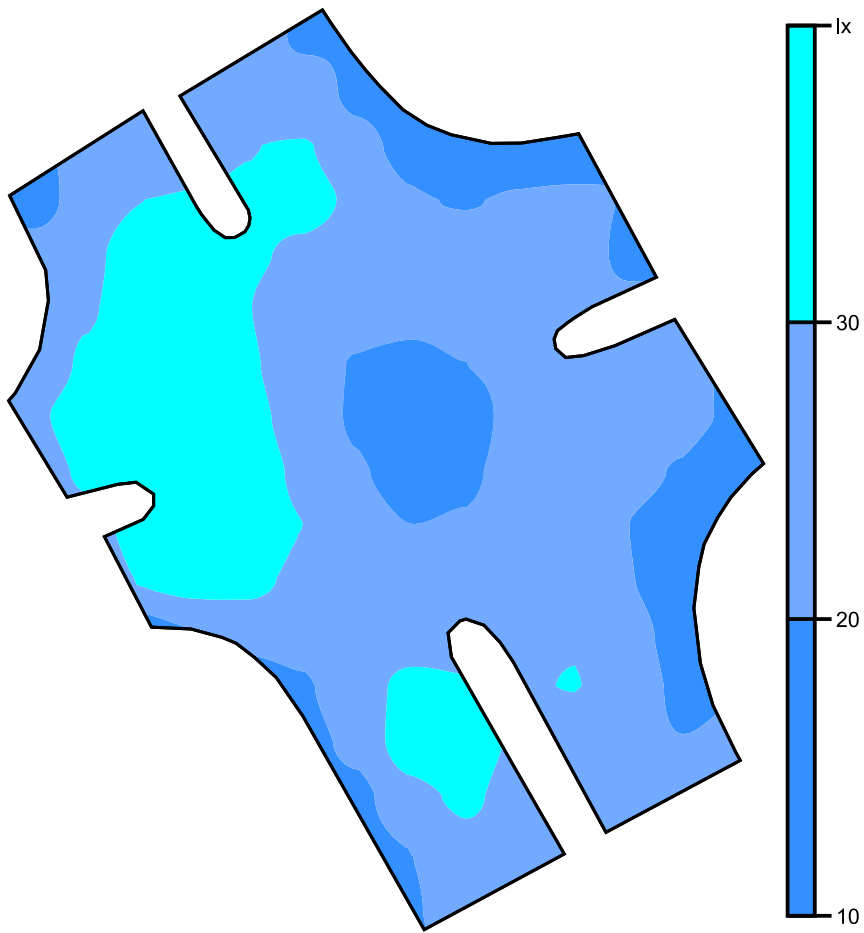
Średnia: 25.5 lx, Min.: 12.0 lx, Maks.: 40.5 lx, Min/środek: 0.47, Min/maks: 0.30

Wysokość: 0.100 m

Izolinie [lx]

Skala: 1 : 500

Nieprawidłowe kolory [lx]



Skala: 1 : 500

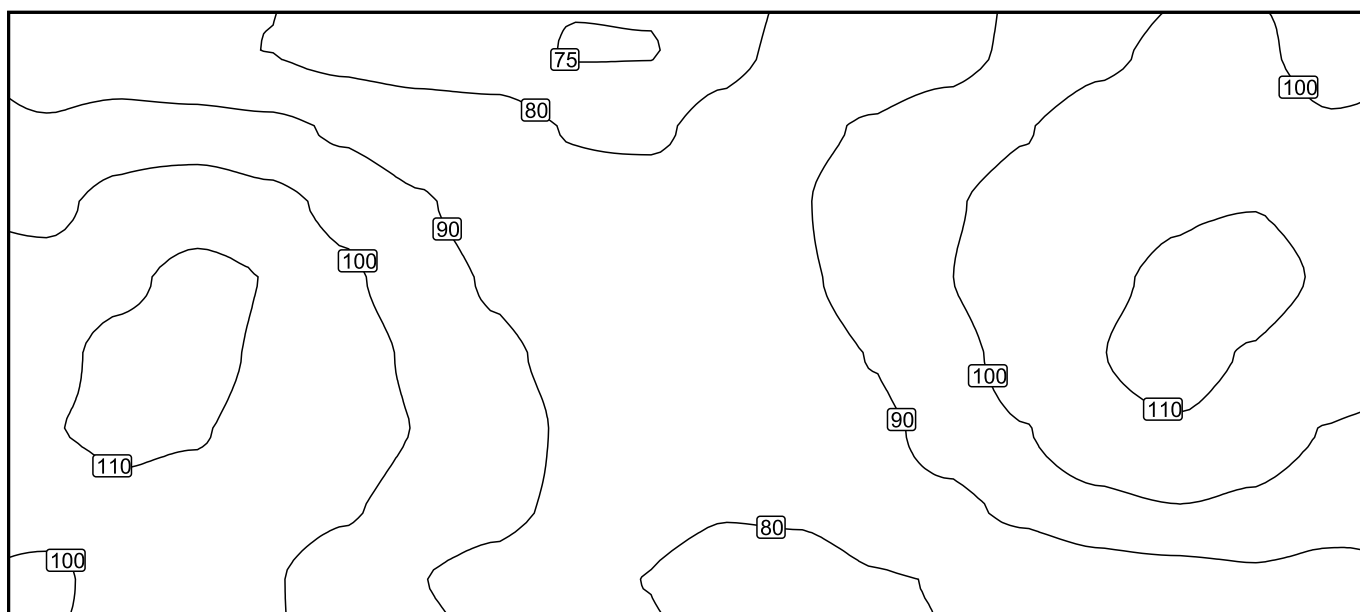
Przejście dla pieszych / Prostopadłe natężenia oświetlenia

Współczynnik konserwacji: 0.80

Przejście dla pieszych: Prostopadłe natężenia oświetlenia (Siatka)**Scena świetlna: Scena świetlna 1**

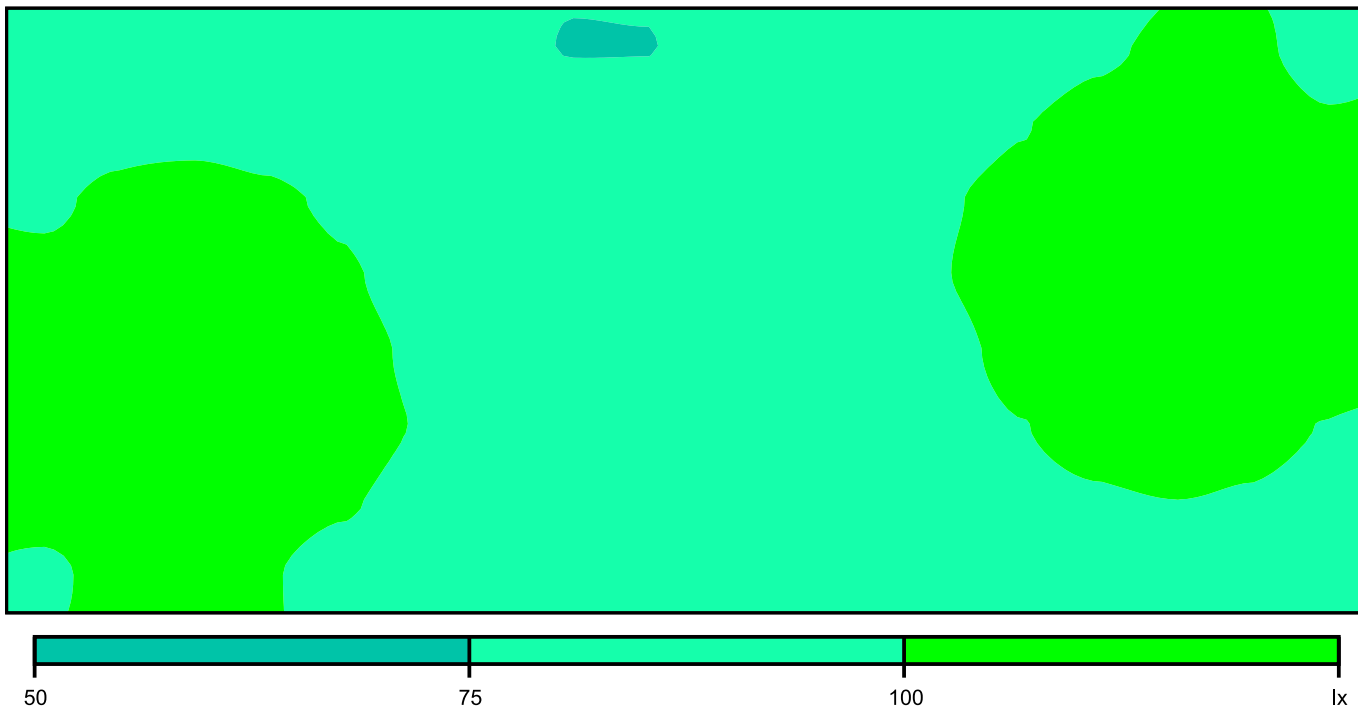
Średnia: 94.7 lx, Min.: 74.7 lx, Maks.: 112 lx, Min/środek: 0.79, Min/maks: 0.67

Wysokość: 0.000 m

Izolinie [lx]

Skala: 1 : 50

Nieprawidłowe kolory [lx]



Skala: 1 : 50

Siatka wartości [lx]

+85	+83	+82	+80	+78	+76	+76	(+75)	(+75)	+78	+82	+85	+87	+92	+98	+102	+102	+95
+91	+95	+94	+93	+89	+85	+83	+80	+79	+83	+87	+91	+94	+100	+105	+106	+107	+102
+98	+103	+107	+103	+97	+91	+87	+83	+83	+86	+89	+94	+99	+103	+106	+109	+110	+108
+104	+108	(+112)	+110	+102	+95	+89	+86	+86	+87	+89	+93	+100	+105	+109	+111	(+112)	+109
+108	(+112)	(+112)	+109	+104	+98	+92	+88	+87	+87	+87	+90	+96	+104	+110	(+112)	+109	+105
+110	+111	+110	+107	+104	+100	+94	+89	+87	+84	+84	+88	+93	+100	+107	+109	+105	+100
+105	+109	+107	+105	+101	+96	+92	+89	+84	+81	+81	+85	+88	+93	+97	+100	+98	+94
+98	+104	+104	+101	+95	+90	+88	+84	+80	+77	+77	+79	+80	+82	+85	+87	+89	+88

Skala: 1 : 50

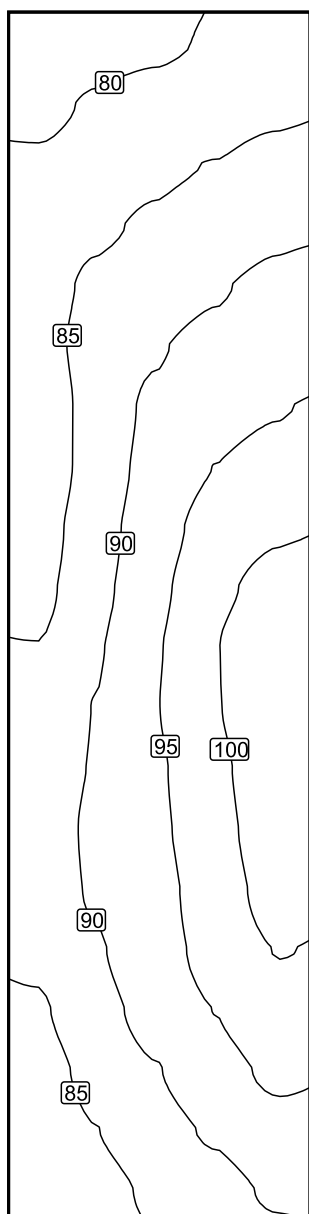
Strefa oczekiwania 1 / Prostopadłe natężenia oświetlenia

Współczynnik konserwacji: 0.80

Strefa oczekiwania 1: Prostopadłe natężenia oświetlenia (Siatka)**Scena świetlna: Scena świetlna 1**

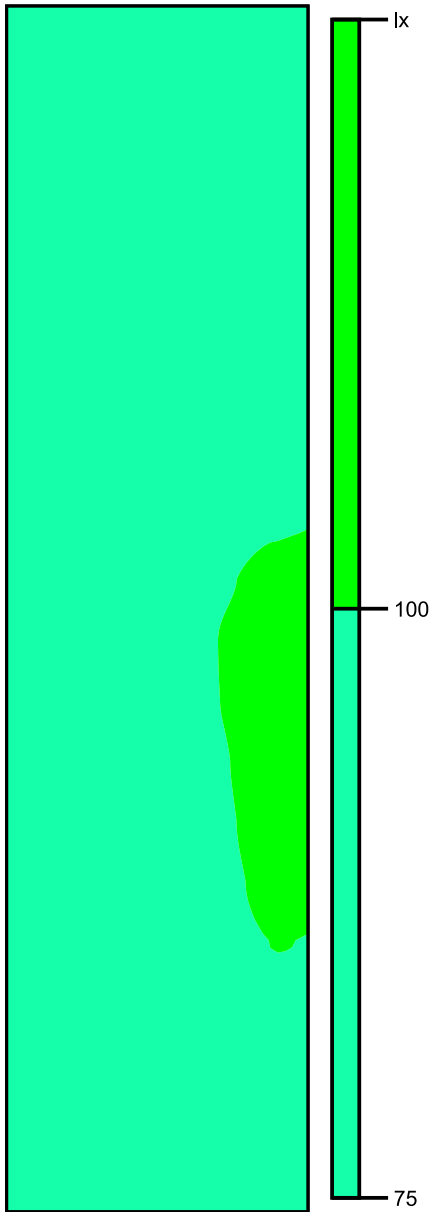
Średnia: 89.6 lx, Min.: 77.7 lx, Maks.: 104 lx, Min/środek: 0.87, Min/maks: 0.75

Wysokość: 0.000 m

Izolinie [lx]

Skala: 1 : 25

Nieprawidłowe kolory [lx]



Skala: 1 : 25

Siatka wartości [lx]

+78	+78	+79	+80	+81
+79	+81	+82	+83	+84
+81	+83	+84	+85	+87
+81	+84	+86	+88	+89
+82	+86	+88	+90	+91
+83	+88	+90	+91	+93
+82	+87	+91	+93	+95
+82	+87	+92	+95	+97
+83	+88	+93	+97	+99
+84	+88	+94	+99	+102
+85	+89	+95	+100	+104
+86	+90	+95	+100	+104
+86	+91	+94	+99	+104
+87	+91	+94	+98	+103
+87	+91	+93	+97	+102
+86	+90	+93	+97	+100
+85	+88	+92	+95	+98
+83	+86	+90	+93	+96
+82	+85	+88	+91	+93
+80	+83	+86	+88	+91

Skala: 1 : 25

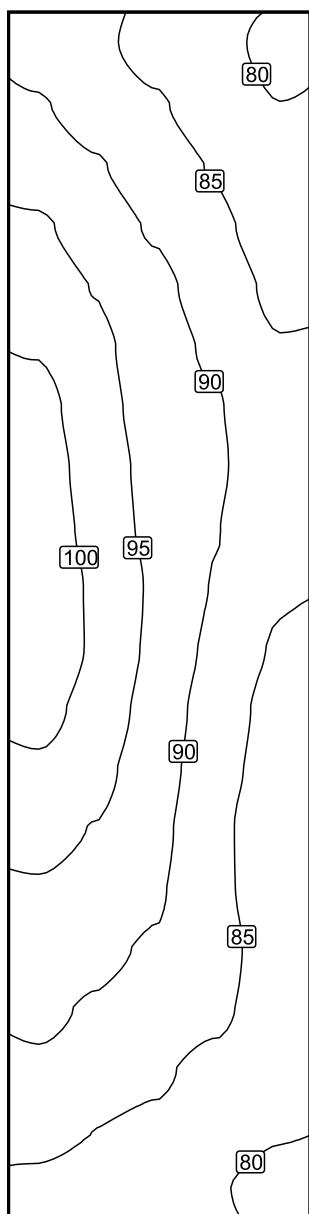
Strefa oczekiwania 2 / Prostopadłe natężenia oświetlenia

Współczynnik konserwacji: 0.80

Strefa oczekiwania 2: Prostopadłe natężenia oświetlenia (Siatka)**Scena świetlna: Scena świetlna 1**

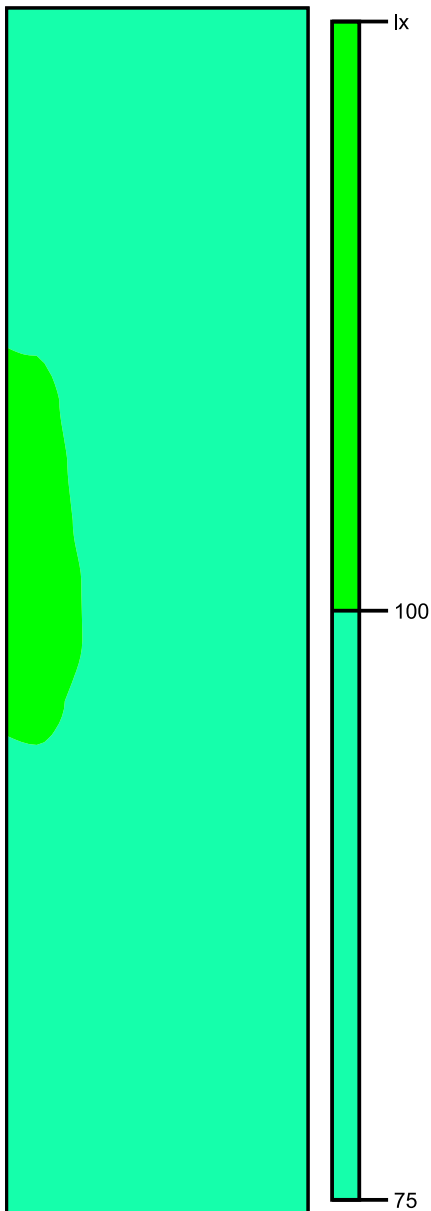
Średnia: 89.5 lx, Min.: 78.7 lx, Maks.: 103 lx, Min/środek: 0.88, Min/maks: 0.76

Wysokość: 0.000 m

Izolinie [lx]

Skala: 1 : 25

Nieprawidłowe kolory [lx]



Skala: 1 : 25

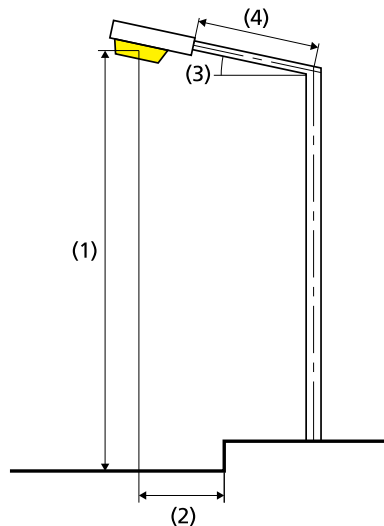
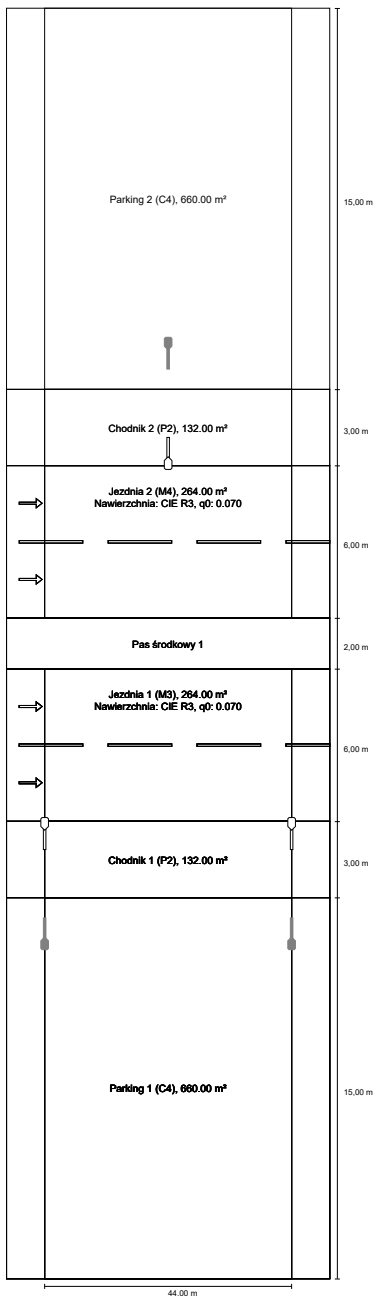
Siatka wartości [lx]

+88	+86	+84	+81	(79)
+90	+88	+85	+83	+80
+93	+90	+88	+85	+82
+96	+93	+89	+86	+83
+98	+95	+91	+88	+84
+100	+96	+93	+89	+85
+101	+97	+93	+90	+86
+102	+98	+94	+91	+86
(103)	+98	+94	+90	+86
(103)	+99	+94	+90	+85
(103)	+99	+94	+89	+85
+101	+98	+93	+88	+84
+99	+96	+92	+87	+83
+97	+95	+91	+86	+82
+95	+93	+90	+86	+81
+93	+91	+89	+87	+82
+91	+89	+88	+86	+82
+89	+87	+86	+84	+81
+87	+85	+84	+82	+80
+84	+83	+82	+80	(79)

Skala: 1 : 25

Warszawa ul. Stryjeńskich _ Sytuacja nr1 do EN 13201:2015

**Disano Illuminazione SpA 3277 48 LED FX T2
-700mA 3000K CLD CELL 3277 Mini Stelvio FX T2
- stradale**



Wyniki dla pól oceny

Współczynnik konserwacji: 0.80

Parking 2 (C4)

Em [lx] ≥ 10.00	Uo ≥ 0.40
✓ 13.42	✓ 0.41

Chodnik 2 (P2)

Em [lx] ≥ 10.00 ≤ 15.00	Emin [lx] ≥ 2.00
✓ 14.89	✓ 7.86

Jezdnia 2 (M4)

Lm [cd/m ²] ≥ 0.75	Uo ≥ 0.40	UI ≥ 0.60	TI [%] ≤ 15	EIR ≥ 0.30
✓ 1.08	✓ 0.73	✓ 0.68	✓ 7	✓ 0.83

Jezdnia 1 (M3)

Lm [cd/m ²] ≥ 1.00	Uo ≥ 0.40	UI ≥ 0.60	TI [%] ≤ 15	EIR ≥ 0.30
✓ 1.08	✓ 0.72	✓ 0.68	✓ 7	✓ 0.83

Chodnik 1 (P2)

Em [lx] ≥ 10.00 ≤ 15.00	Emin [lx] ≥ 2.00
✓ 14.93	✓ 7.92

Parking 1 (C4)

Em [lx] ≥ 10.00	Uo ≥ 0.40
✓ 13.42	✓ 0.41

Wyniki dla wskaźników wydajności energetycznej

Wskaźnik gęstości mocy (Dp)

0.002 W/lxm²

EN 13201:2015-5 nie obejmuje przypadku planowania z wieloma rozmieszczeniami lamp. Obliczenie wartości mocy odbywa się zatem tylko dla rozmieszczenia lamp, których odstęp między masztami określa długość pól ocen.

Gęstość zużycia energii

Rozmieszczenie 1: 3277 Mini Stelvio FX T2 - stradale (829.6 0.4 kWh/m² rok kWh/rok)

Rozmieszczenie 2: 3277 Mini Stelvio FX T2 - stradale (596.0 0.3 kWh/m² rok kWh/rok)

Odstęp między masztami tego rozmieszczenia lamp określa długość pól oceny.

Lampa:	zdefiniowany przez użytkownika
Strumień świetlny (oprawa):	13199.92 lm
Strumień świetlny (lampa):	13200.00 lm
Godziny pracy	
4000 h:	100.0 %, 103.7 W
W/km:	4770.2
Rozmieszczenie:	po obu stronach z przesunięciem
Odstęp słupa:	44.000 m
Nachylenie wysięgnika (3):	5.0°
Długość wysięgnika (4):	1.000 m
Wysokość punktu świetlnego (1):	10.020 m
Nawis punktu świetlnego (2):	-2.800 m

ULR: 0.00

ULOR: 0.00

Wartości maksymalne mocy oświetleniowej

przy 70° i powyżej: 588 cd/klm *

przy 80° i powyżej: 131 cd/klm *

przy 90° i powyżej: 1.60 cd/klm *

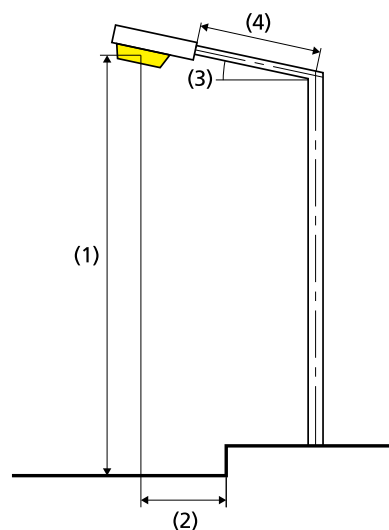
Klasa natężenia oświetlenia: G*2

W każdym kierunku tworzącym podany kąt z dolną linią pionową przy zainstalowanym i gotowym do użytku oświetleniu.

* Wartości natężenia światła w [cd/klm] do obliczania klasy natężenia światła odnoszą się do strumienia świetlnego lampy, zgodnie z EN 13201:2015.

Rozmieszczenie spełnia wymagania klasy indeksu oślepienia D.6

**Disano Illuminazione SpA 3277 48 LED FX T2 -
530mA 3000K CLD CELL 3277 Mini Stelvio FX T2 -
stradale**



Lampa:	1xLT48_530_77_3k
Strumień świetlny (oprawa):	10292.94 lm
Strumień świetlny (lampa):	10293.00 lm
Godziny pracy	
4000 h:	100.0 %, 74.5 W
W/km:	3427.0
Rozmieszczenie:	po obu stronach z przesunięciem
Odstęp słupa:	44.000 m
Nachylenie wysięgnika (3):	5.0°
Długość wysięgnika (4):	1.000 m
Wysokość punktu świetlnego (1):	10.075 m
Nawis punktu świetlnego (2):	-0.105 m

ULR:	0.00
ULOR:	0.00
Wartości maksymalne mocy oświetleniowej	
przy 70° i powyżej:	588 cd/klm *
przy 80° i powyżej:	131 cd/klm *
przy 90° i powyżej:	1.60 cd/klm *
Klasa natężenia oświetlenia:	G*2

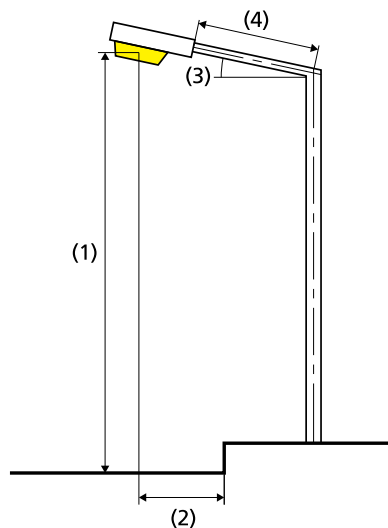
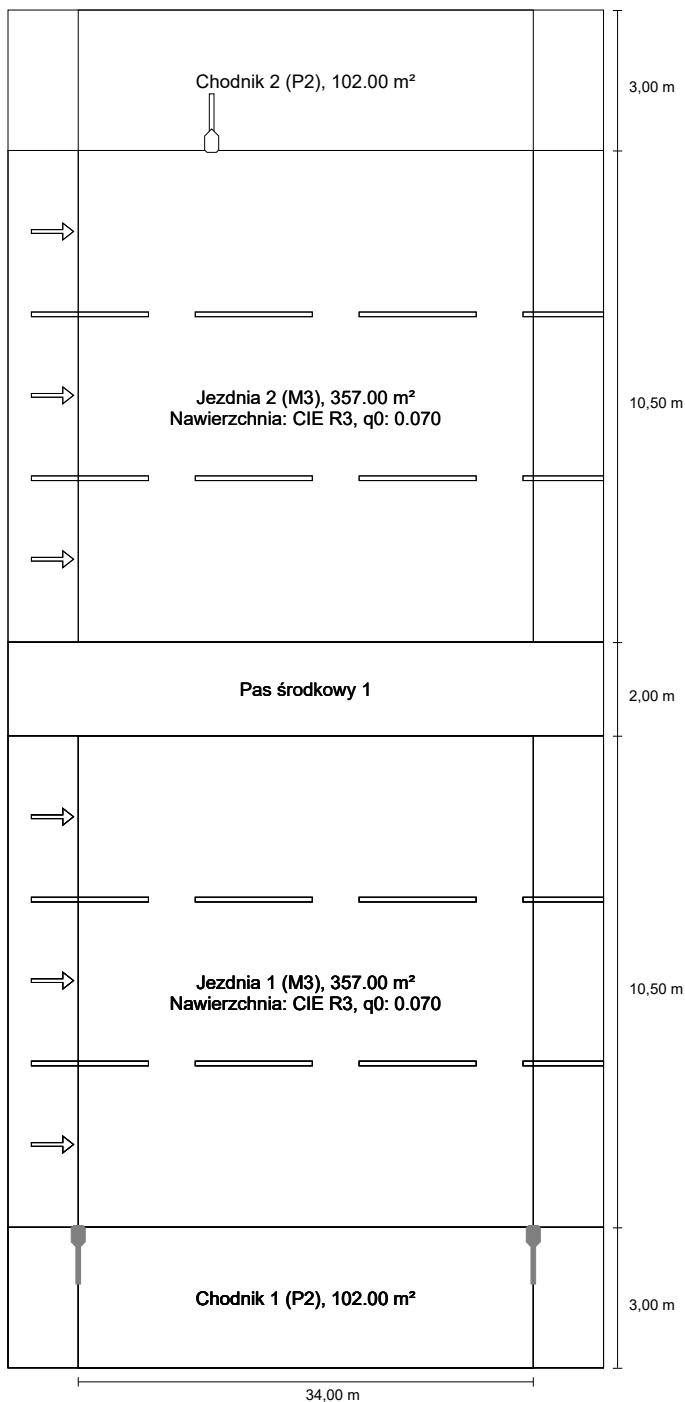
W każdym kierunku tworzącym podany kąt z dolną linią pionową przy zainstalowanym i gotowym do użytku oświetleniu.

* Wartości natężenia światła w [cd/klm] do obliczania klasy natężenia światła odnoszą się do strumienia świetlnego lampy, zgodnie z EN 13201:2015.

Rozmieszczenie spełnia wymagania klasy indeksu oślepienia D.3

Warszawa ul. Stryeńskich _ Sytuacja nr 2 do EN 13201:2015

**Disano Illuminazione SpA 3277 48 LED FX T2
-700mA 3000K CLD CELL 3277 Mini Stelvio FX T2
- stradale**



Wyniki dla pól oceny

Współczynnik konserwacji: 0.80

Chodnik 2 (P2)

Em [lx] ≥ 10.00 ≤ 15.00	Emin [lx] ≥ 2.00
✓ 10.93	✓ 5.06

Jezdnia 2 (M3)

Lm [cd/m ²] ≥ 1.00	Uo ≥ 0.40	UI ≥ 0.60	TI [%] ≤ 15	EIR ≥ 0.30
✓ 1.00	✓ 0.71	✓ 0.78	✓ 8	✓ 0.65

Jezdnia 1 (M3)

Lm [cd/m ²] ≥ 1.00	Uo ≥ 0.40	UI ≥ 0.60	TI [%] ≤ 15	EIR ≥ 0.30
✓ 1.00	✓ 0.72	✓ 0.80	✓ 9	✓ 0.65

Chodnik 1 (P2)

Em [lx] ≥ 10.00 ≤ 15.00	Emin [lx] ≥ 2.00
✓ 10.94	✓ 5.24

Wyniki dla wskaźników wydajności energetycznej

Wskaźnik gęstości mocy (Dp)

0.007 W/lxm²

EN 13201:2015-5 nie obejmuje przypadku planowania z wieloma rozmieszczeniami lamp. Obliczenie wartości mocy odbywa się zatem tylko dla rozmieszczenia lamp, których odstęp między masztami określa długość pól ocen.

Gęstość zużycia energii

Rozmieszczenie 1: 3277 Mini Stelvio FX T2 - stradale (414.8 0.5 kWh/m² rok kWh/rok)

Rozmieszczenie 2: 3277 Mini Stelvio FX T2 - stradale (414.8 0.5 kWh/m² rok kWh/rok)

Odstęp między masztami tego rozmieszczenia lamp określa długość pól oceny.

Lampa:	1xLT48_700_77_3k
Strumień świetlny (oprawa):	13026.92 lm
Strumień świetlny (lampa):	13027.00 lm
Godziny pracy	
4000 h:	100.0 %, 103.7 W
W/km:	3007.3
Rozmieszczenie:	z jednej strony na dole
Odstęp słupa:	34.000 m
Nachylenie wysięgnika (3):	0.0°
Długość wysięgnika (4):	1.000 m
Wysokość punktu świetlnego (1):	10.000 m
Nawis punktu świetlnego (2):	-0.210 m

ULR: -1.00

ULOR: 0.00

Wartości maksymalne mocy oświetleniowej

przy 70° i powyżej: 570 cd/klm *

przy 80° i powyżej: 61.8 cd/klm *

przy 90° i powyżej: 0.00 cd/klm *

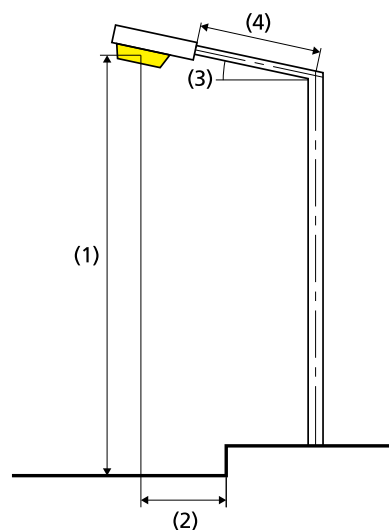
Klasa natężenia oświetlenia: G*3

W każdym kierunku tworzącym podany kąt z dolną linią pionową przy zainstalowanym i gotowym do użytku oświetleniu.

* Wartości natężenia światła w [cd/klm] do obliczania klasy natężenia światła odnoszą się do strumienia świetlnego lampy, zgodnie z EN 13201:2015.

Rozmieszczenie spełnia wymagania klasy indeksu oślepiania D.5

**Disano Illuminazione SpA 3277 48 LED FX T2
-700mA 3000K CLD CELL 3277 Mini Stelvio FX T2
- stradale**



Lampa:	1xLT48_700_77_3k
Strumień świetlny (oprawa):	13026.92 lm
Strumień świetlny (lampa):	13027.00 lm
Godziny pracy	
4000 h:	100.0 %, 103.7 W
W/km:	3007.3
Rozmieszczenie:	z jednej strony u góry
Odstęp słupa:	34.000 m
Nachylenie wysięgnika (3):	0.0°
Długość wysięgnika (4):	1.000 m
Wysokość punktu świetlnego (1):	10.000 m
Nawis punktu świetlnego (2):	-0.210 m

ULR:	-1.00
ULOR:	0.00

Wartości maksymalne mocy oświetleniowej

przy 70° i powyżej:	570 cd/klm *
przy 80° i powyżej:	61.8 cd/klm *
przy 90° i powyżej:	0.00 cd/klm *

Klasa natężenia oświetlenia: G*3

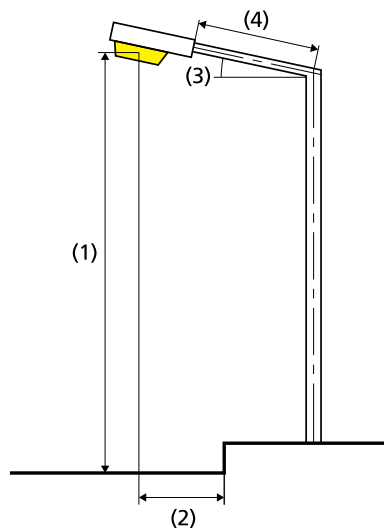
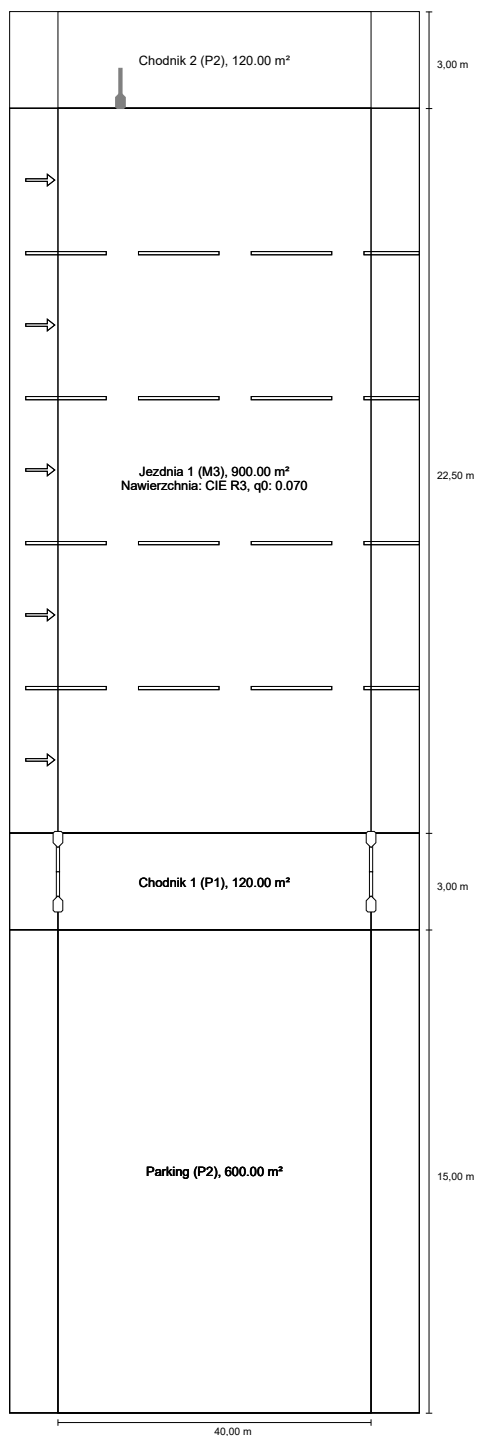
W każdym kierunku tworzącym podany kąt z dolną linią pionową przy zainstalowanym i gotowym do użytku oświetleniu.

* Wartości natężenia światła w [cd/klm] do obliczania klasy natężenia światła odnoszą się do strumienia świetlnego lampy, zgodnie z EN 13201:2015.

Rozmieszczenie spełnia wymagania klasy indeksu oślepienia D.6

Warszawa ul. Stryjeńskich _ Sytuacja nr 3 do EN 13201:2015

**Disano Illuminazione SpA 3277 48 LED FX T2
-700mA 3000K CLD CELL 3277 Mini Stelvio FX T2
- stradale**



Wyniki dla pól oceny

Współczynnik konserwacji: 0.80

Chodnik 2 (P2)

Em [lx] ≥ 10.00 ≤ 15.00	Emin [lx] ≥ 2.00
✓ 10.46	✓ 4.91

Jezdnia 1 (M3)

Lm [cd/m ²] ≥ 1.00	Uo ≥ 0.40	UI ≥ 0.60	TI [%] ≤ 15	EIR
✓ 1.06	✓ 0.49	✓ 0.72	✓ 9	* 0.57

Chodnik 1 (P1)

Em [lx] ≥ 15.00 ≤ 22.50	Emin [lx] ≥ 3.00
✓ 15.72	✓ 7.34

Parking (P2)

Em [lx] ≥ 10.00 ≤ 15.00	Emin [lx] ≥ 2.00
✓ 13.22	✓ 4.73

* instruktywnie, poza oceną

Wyniki dla wskaźników wydajności energetycznej

Wskaźnik gęstości mocy (Dp)

0.004 W/lxm²

EN 13201:2015-5 nie obejmuje przypadku planowania z wieloma rozmieszczeniami lamp. Obliczenie wartości mocy odbywa się zatem tylko dla rozmieszczenia lamp, których odstęp między masztami określa długość pól oceny.

Gęstość zużycia energii

Rozmieszczenie 1: 3277 Mini Stelvio FX T2 - stradale (414.8 0.2 kWh/m² rok kWh/rok)

Rozmieszczenie 2: 3277 Mini Stelvio FX T2 - stradale (829.6 0.5 kWh/m² rok kWh/rok)

Odstęp między masztami tego rozmieszczenia lamp określa długość pól oceny.

Lampa:	1xLT48_700_77_3k
Strumień świetlny (oprawa):	13026.92 lm
Strumień świetlny (lampa):	13027.00 lm
Godziny pracy	
4000 h:	100.0 %, 103.7 W
W/km:	2592.5
Rozmieszczenie:	z jednej strony u góry
Odstęp słupa:	40.000 m
Nachylenie wysięgnika (3):	0.0°
Długość wysięgnika (4):	1.000 m
Wysokość punktu świetlnego (1):	10.000 m
Nawis punktu świetlnego (2):	-0.240 m

ULR: -1.00

ULOR: 0.00

Wartości maksymalne mocy oświetleniowej

przy 70° i powyżej: 570 cd/klm *

przy 80° i powyżej: 61.8 cd/klm *

przy 90° i powyżej: 0.00 cd/klm *

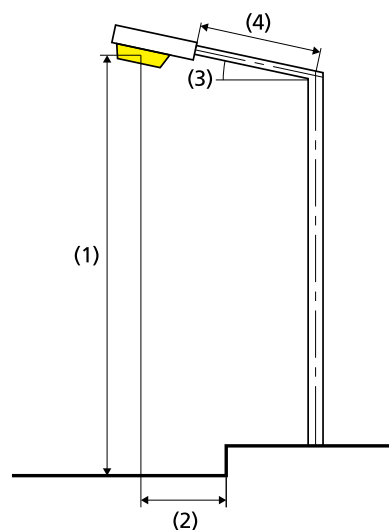
Klasa natężenia oświetlenia: G*3

W każdym kierunku tworzącym podany kąt z dolną linią pionową przy zainstalowanym i gotowym do użytku oświetleniu.

* Wartości natężenia światła w [cd/klm] do obliczania klasy natężenia światła odnoszą się do strumienia świetlnego lampy, zgodnie z EN 13201:2015.

Rozmieszczenie spełnia wymagania klasy indeksu oślepiania D.6

**Disano Illuminazione SpA 3277 48 LED FX T2
-700mA 3000K CLD CELL 3277 Mini Stelvio FX T2
- stradale**



Lampa:	1xLT48_700_77_3k
Strumień świetlny (oprawa):	13026.92 lm
Strumień świetlny (lampa):	13027.00 lm
Godziny pracy	
4000 h:	100.0 %, 103.7 W
W/km:	5185.0
Rozmieszczenie:	z jednej strony na dole
Odstęp słupa:	40.000 m
Nachylenie wysięgnika (3):	10.0°
Długość wysięgnika (4):	1.000 m
Wysokość punktu świetlnego (1):	10.000 m
Nawis punktu świetlnego (2):	-0.200 m

ULR:	0.00
ULOR:	0.00

Wartości maksymalne mocy oświetleniowej

przy 70° i powyżej:	589 cd/klm *
przy 80° i powyżej:	224 cd/klm *
przy 90° i powyżej:	8.53 cd/klm *

Klasa natężenia oświetlenia: /

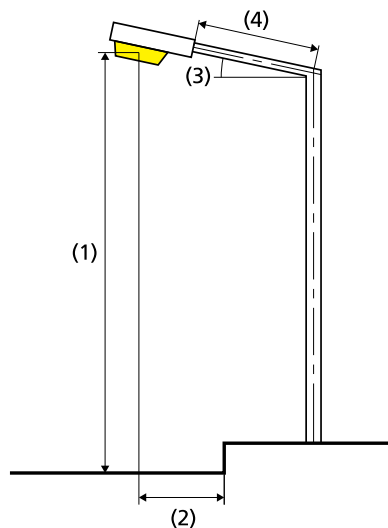
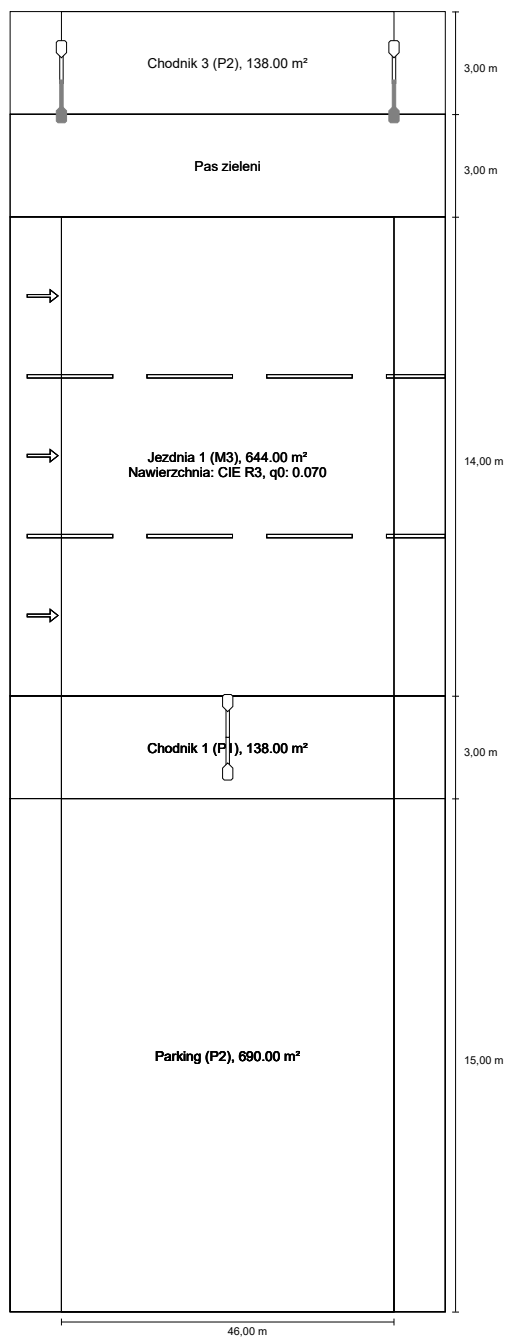
W każdym kierunku tworzącym podany kąt z dolną linią pionową przy zainstalowanym i gotowym do użytku oświetleniu.

* Wartości natężenia światła w [cd/klm] do obliczania klasy natężenia światła odnoszą się do strumienia świetlnego lampy, zgodnie z EN 13201:2015.

Rozmieszczenie spełnia wymagania klasy indeksu oślepienia D.0

Warszawa ul. Stryeńskich _ Sytuacja nr 4 do EN 13201:2015

**Disano Illuminazione SpA 3277 48 LED FX T2
-700mA 3000K CLD CELL 3277 Mini Stelvio FX T2
- stradale**



Wyniki dla pól oceny

Współczynnik konserwacji: 0.80

Chodnik 3 (P2)

Em [lx] ≥ 10.00 ≤ 15.00	Emin [lx] ≥ 2.00
✓ 10.62	✓ 4.63

Jezdnia 1 (M3)

Lm [cd/m ²] ≥ 1.00	Uo ≥ 0.40	UI ≥ 0.60	TI [%] ≤ 15	EIR ≥ 0.30
✓ 1.26	✓ 0.65	✓ 0.60	✓ 8	✓ 0.63

Chodnik 1 (P1)

Em [lx] ≥ 15.00 ≤ 22.50	Emin [lx] ≥ 3.00
✓ 17.35	✓ 7.27

Parking (P2)

Em [lx] ≥ 10.00 ≤ 15.00	Emin [lx] ≥ 2.00
✓ 12.46	✓ 2.94

Wyniki dla wskaźników wydajności energetycznej

Wskaźnik gęstości mocy (Dp)

0.001 W/lxm²

EN 13201:2015-5 nie obejmuje przypadku planowania z wieloma rozmieszczeniami lamp. Obliczenie wartości mocy odbywa się zatem tylko dla rozmieszczenia lamp, których odstęp między masztami określa długość pól ocen.

Gęstość zużycia energii

Rozmieszczenie 1: 3277 Mini Stelvio FX T2 - stradale (414.8 0.3 kWh/m² rok kWh/rok)

Rozmieszczenie 2: 3277 Mini Stelvio FX T2 - stradale (829.6 0.5 kWh/m² rok kWh/rok)

Rozmieszczenie 3: 3277 Mini Stelvio FX T2 - stradale (66.4 0.0 kWh/m² rok kWh/rok)

Odstęp między masztami tego rozmieszczenia lamp określa długość pól oceny.

Lampa:	1xLT48_700_77_3k
Strumień świetlny (oprawa):	13026.92 lm
Strumień świetlny (lampa):	13027.00 lm
Godziny pracy	
4000 h:	100.0 %, 103.7 W
W/km:	2281.4
Rozmieszczenie:	z jednej strony u góry
Odstęp słupa:	46.000 m
Nachylenie wysięgnika (3):	0.0°
Długość wysięgnika (4):	1.000 m
Wysokość punktu świetlnego (1):	10.075 m
Nawis punktu świetlnego (2):	-3.000 m

ULR: -1.00

ULOR: 0.00

Wartości maksymalne mocy oświetleniowej

przy 70° i powyżej: 570 cd/klm *

przy 80° i powyżej: 61.8 cd/klm *

przy 90° i powyżej: 0.00 cd/klm *

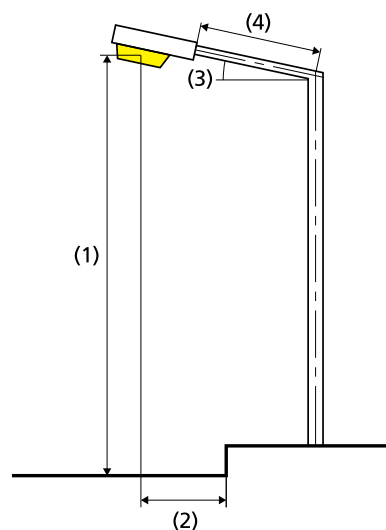
Klasa natężenia oświetlenia: G*3

W każdym kierunku tworzącym podany kąt z dolną linią pionową przy zainstalowanym i gotowym do użytku oświetleniu.

* Wartości natężenia światła w [cd/klm] do obliczania klasy natężenia światła odnoszą się do strumienia świetlnego lampy, zgodnie z EN 13201:2015.

Rozmieszczenie spełnia wymagania klasy indeksu oślepiania D.6

**Disano Illuminazione SpA 3277 48 LED FX T2
-700mA 3000K CLD CELL 3277 Mini Stelvio FX T2
- stradale**



Lampa:	1xLT48_700_77_3k
Strumień świetlny (oprawa):	13026.92 lm
Strumień świetlny (lampa):	13027.00 lm
Godziny pracy	
4000 h:	100.0 %, 103.7 W
W/km:	4562.8
Rozmieszczenie:	z jednej strony na dole
Odstęp słupa:	46.000 m
Nachylenie wysięgnika (3):	0.0°
Długość wysięgnika (4):	1.000 m
Wysokość punktu świetlnego (1):	10.075 m
Nawis punktu świetlnego (2):	-0.210 m

ULR:	-1.00
ULOR:	0.00

Wartości maksymalne mocy oświetleniowej

przy 70° i powyżej:	570 cd/klm *
przy 80° i powyżej:	61.8 cd/klm *
przy 90° i powyżej:	0.00 cd/klm *

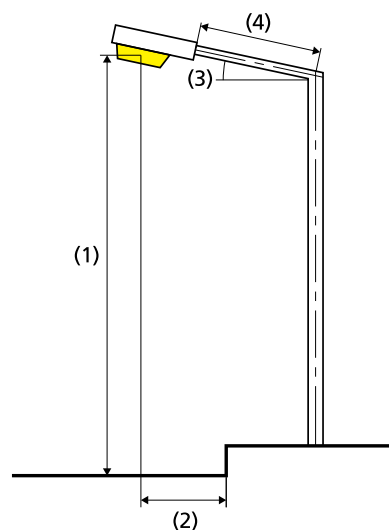
Klasa natężenia oświetlenia: G*3

W każdym kierunku tworzącym podany kąt z dolną linią pionową przy zainstalowanym i gotowym do użytku oświetleniu.

* Wartości natężenia światła w [cd/klm] do obliczania klasy natężenia światła odnoszą się do strumienia świetlnego lampy, zgodnie z EN 13201:2015.

Rozmieszczenie spełnia wymagania klasy indeksu oślepienia D.5

**Disano Illuminazione SpA 3277 16 LED FX T2 -
350mA 3000K CLD CELL 3277 Mini Stelvio FX T2 -
stradale**



Lampa:	1xLT16_350_77_3k
Strumień świetlny (oprawa):	2304.98 lm
Strumień świetlny (lampa):	2305.00 lm
Godziny pracy	
4000 h:	100.0 %, 16.6 W
W/km:	365.2
Rozmieszczenie:	z jednej strony u góry
Odstęp słupa:	46.000 m
Nachylenie wysięgnika (3):	0.0°
Długość wysięgnika (4):	1.000 m
Wysokość punktu świetlnego (1):	10.000 m
Nawis punktu świetlnego (2):	-2.895 m

ULR:	-1.00
ULOR:	0.00

Wartości maksymalne mocy oświetleniowej

przy 70° i powyżej:	537 cd/klm *
przy 80° i powyżej:	59.5 cd/klm *
przy 90° i powyżej:	0.00 cd/klm *

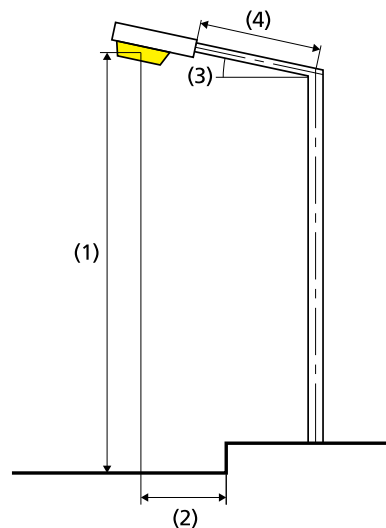
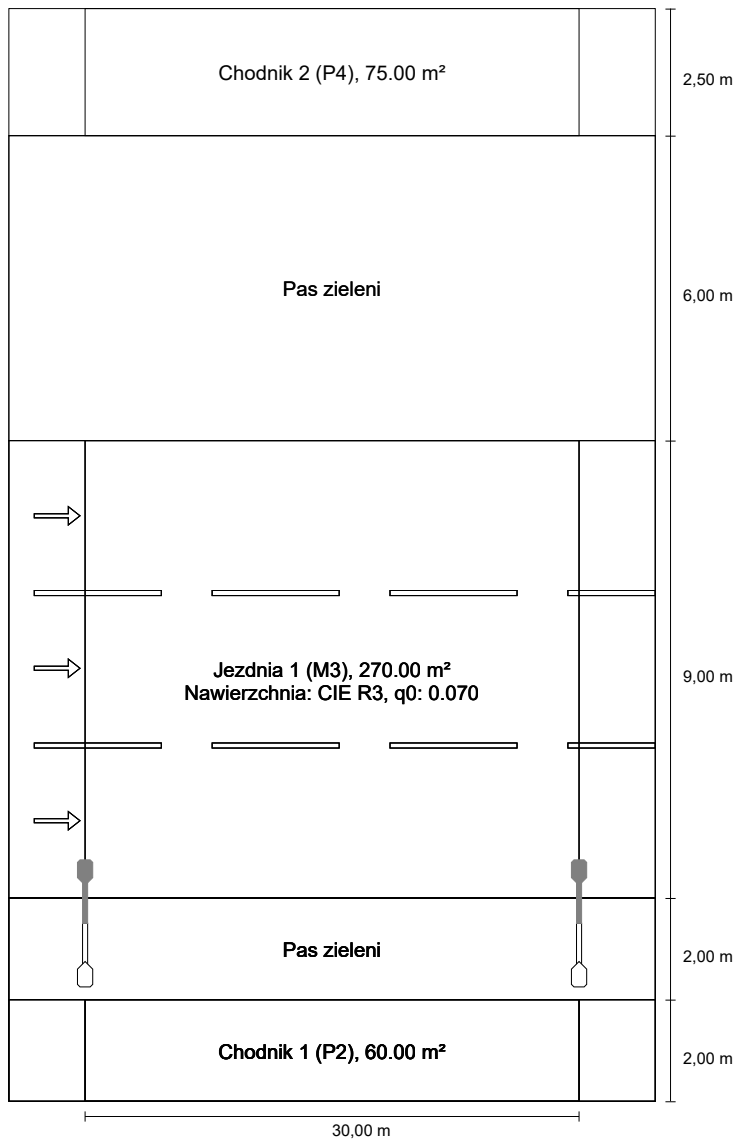
Klasa natężenia oświetlenia: G*3

W każdym kierunku tworzącym podany kąt z dolną linią pionową przy zainstalowanym i gotowym do użytku oświetleniu.

* Wartości natężenia światła w [cd/klm] do obliczania klasy natężenia światła odnoszą się do strumienia świetlnego lampy, zgodnie z EN 13201:2015.

Rozmieszczenie spełnia wymagania klasy indeksu oślepienia D.6

Warszawa ul. Stryeńskich _ Sytuacja nr 5 do EN 13201:2015 **Disano Illuminazione SpA 3277 48 LED FX T2**
-700mA 3000K CLD CELL 3277 Mini Stelvio FX T2
- stradale



Wyniki dla pól oceny

Współczynnik konserwacji: 0.80

Chodnik 2 (P4)

Em [lx] ≥ 5.00 ≤ 7.50	Emin [lx] ≥ 1.00
✓ 5.77	✓ 4.32

Jezdnia 1 (M3)

Lm [cd/m ²] ≥ 1.00	Uo ≥ 0.40	UI ≥ 0.60	TI [%] ≤ 15	EIR ≥ 0.30
✓ 1.03	✓ 0.69	✓ 0.73	✓ 8	✓ 0.74

Chodnik 1 (P2)

Em [lx] ≥ 10.00 ≤ 15.00	Emin [lx] ≥ 2.00
✓ 11.04	✓ 5.93

Wyniki dla wskaźników wydajności energetycznej

Wskaźnik gęstości mocy (Dp)

0.003 W/lxm²

EN 13201:2015-5 nie obejmuje przypadku planowania z wieloma rozmieszczeniami lamp. Obliczenie wartości mocy odbywa się zatem tylko dla rozmieszczenia lamp, których odstęp między masztami określa długość pól ocen.

Gęstość zużycia energii

Rozmieszczenie 1: 3277 Mini Stelvio FX T2 - stradale (414.8 1.0 kWh/m² rok kWh/rok)

Rozmieszczenie 2: 3277 Mini Stelvio FX T2 - stradale (66.4 0.2 kWh/m² rok kWh/rok)

Odstęp między masztami tego rozmieszczenia lamp określa długość pól oceny.

Lampa:	1xLT48_700_77_3k
Strumień świetlny (oprawa):	13026.92 lm
Strumień świetlny (lampa):	13027.00 lm
Godziny pracy	
4000 h:	100.0 %, 103.7 W
W/km:	3422.1
Rozmieszczenie:	z jednej strony na dole
Odstęp słupa:	30.000 m
Nachylenie wysięgnika (3):	5.0°
Długość wysięgnika (4):	1.000 m
Wysokość punktu świetlnego (1):	10.000 m
Nawis punktu świetlnego (2):	0.500 m

ULR: 0.00

ULOR: 0.00

Wartości maksymalne mocy oświetleniowej

przy 70° i powyżej: 588 cd/klm *

przy 80° i powyżej: 131 cd/klm *

przy 90° i powyżej: 1.60 cd/klm *

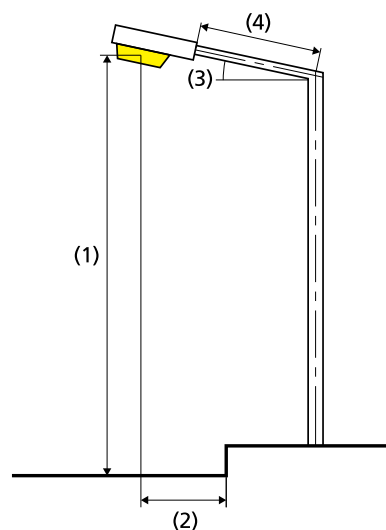
Klasa natężenia oświetlenia: G*2

W każdym kierunku tworzącym podany kąt z dolną linią pionową przy zainstalowanym i gotowym do użytku oświetleniu.

* Wartości natężenia światła w [cd/klm] do obliczania klasy natężenia światła odnoszą się do strumienia świetlnego lampy, zgodnie z EN 13201:2015.

Rozmieszczenie spełnia wymagania klasy indeksu oślepiania D.3

**Disano Illuminazione SpA 3277 16 LED FX T2 -
350mA 3000K CLD CELL 3277 Mini Stelvio FX T2 -
stradale**



Lampa:	1xLT16_350_77_3k
Strumień świetlny (oprawa):	2304.98 lm
Strumień świetlny (lampa):	2305.00 lm
Godziny pracy	
4000 h:	100.0 %, 16.6 W
W/km:	547.8
Rozmieszczenie:	z jednej strony na dole
Odstęp słupa:	30.000 m
Nachylenie wysięgnika (3):	0.0°
Długość wysięgnika (4):	1.000 m
Wysokość punktu świetlnego (1):	10.000 m
Nawis punktu świetlnego (2):	0.500 m

ULR:	-1.00
ULOR:	0.00

Wartości maksymalne mocy oświetleniowej

przy 70° i powyżej:	537 cd/klm *
przy 80° i powyżej:	59.5 cd/klm *
przy 90° i powyżej:	0.00 cd/klm *
Klasa natężenia oświetlenia:	G*3

W każdym kierunku tworzącym podany kąt z dolną linią pionową przy zainstalowanym i gotowym do użytku oświetleniu.

* Wartości natężenia światła w [cd/klm] do obliczania klasy natężenia światła odnoszą się do strumienia świetlnego lampy, zgodnie z EN 13201:2015.

Rozmieszczenie spełnia wymagania klasy indeksu oślepienia D.6