

## 1. Powłoki ochronne

Wszystkie elementy stalowe powinny być ocynkowane ogniowo (również te, które później pokrywane będą lakierem). Wszystkie elementy ze stopów aluminiowych powinny być chromianowane preparatami zawierającymi kwas chromowy, kwas sześćfluorokrzemowy (w tym te, które później pokrywane będą lakierem).

## 2. Elementy lakierowane

Elementy określone w dokumentacji jako lakierowane powinny być pokryte lakierem proszkowym poliestrowym, poliestrowym z domieszkami PFDF lub poliamidowym.

## 3. Kolory elementów MSI

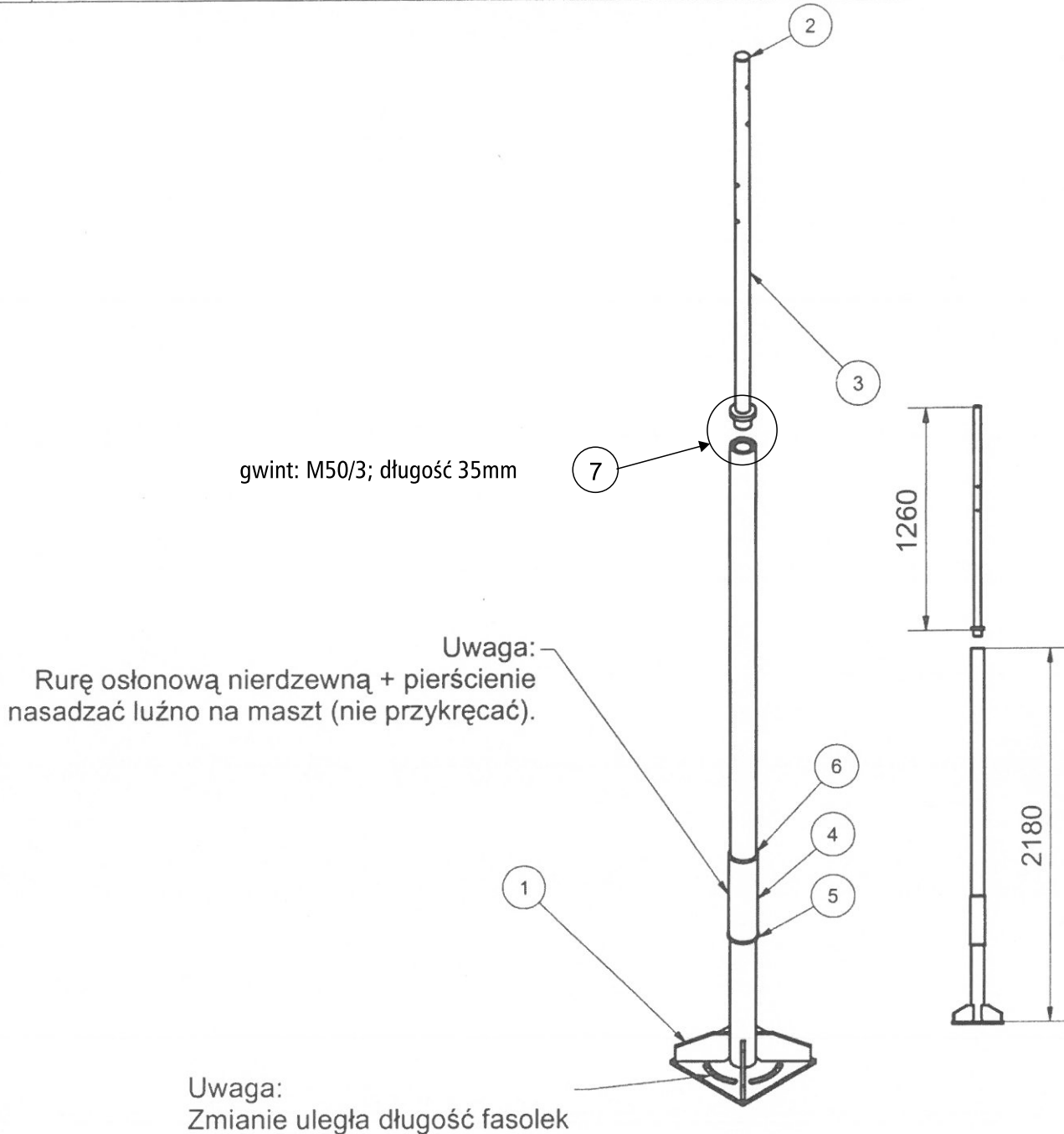
1. Tablice rozprawdzające do gmin, dzielnic i ważnych dworców (nr kat.1) oraz tablice ze znakami równoległości i prostopadłości do Wisty (nr kat.2):
  - przód tablicy - tło białe (folia trzeciej generacji), litera i piktogramy granatowe (folia transparentna, kolor zbliżony do Pantone 2965)
  - tył tablicy i jej konstrukcja - kolor jasnoszary (lakier proszkowy o kolorze zbliżonym do Pantone Cool Gray 4 [RAL9006])
2. Tablice rozprawdzające do obszarów i ważnych obiektów (nr kat.3)
  - przód tablicy - podkład biały (folia trzeciej generacji) z nałożonym tłem czerwonym (kolor zbliżony do Pantone 485), niebieskim (kolor zbliżony do Pantone 2945) z folii transparentnej z wyciętymi literami i znakami.
  - tył tablicy i jej konstrukcja - kolor jasnoszary (lakier proszkowy o kolorze zbliżonym do Pantone Cool Gray 4 [RAL9006])
3. Słupki ulicowe do mocowania tablic ulicowych i informacji rozprawdzającej dla pieszych (nr kat.4)
  - kolumna słupka - kolor niebieski (lakier proszkowy o kolorze zbliżonym do Pantone 2945)
  - sztyca - kolor jasnoszary (lakier proszkowy o kolorze zbliżonym do Pantone Cool Gray 4 [RAL9006])
  - strzałki na kolumnie słupka - kolor czerwony (odlew aluminiowy pokryty lakierem proszkowym, kolor zbliżony do Pantone 485)
4. Tablice ulicowe (nr. kat.6)
  - przód i tył tablicy - kolor niebieski (lakier proszkowy kolor zbliżony do Pantone 2945)
  - pasek z nazwami obszarów - kolor czerwony (folia mikrokulkowa odbłaskowa pierwszej generacji kolor zbliżony do Pantone 485)
  - litery - kolor biały (folia odbłaskowa pierwszej generacji)
5. Tablice rozprawdzające dla pieszych (nr. kat.8)
  - przód i tył tablicy - kolor niebieski (lakier proszkowy kolor zbliżony do Pantone 2945)
  - litery i znaki - kolor biały (folia odbłaskowa pierwszej generacji)
  - element mocujący tablice do słupka - kolor srebrzysty (odlew aluminiowy pokryty lakierem proszkowym)
  - sztyca - kolor jasnoszary (lakier proszkowy o kolorze zbliżonym do Pantone Cool Gray 4 [RAL9006])
  - strzałka na panelu rozprawdzającym ruch pieszy - kolor czerwony (odlew aluminiowy pokryty lakierem proszkowym, kolor zbliżony do Pantone 485)
  - element łączący tablicę z latarnią - blacha nierdzewna

## 4. Piktogramy na słupkach

Piktogramy na słupkach ulicowych złożonych i słupkach z tablicami rozprawdzającymi dla pieszych - sitodruk białą farbą puchnącą na folii nieodbłaskowej (kolor niebieski zbliżony do Pantone 2945) wydęte po zewnętrznym obrysie ramki, po obu stronach słupka symetrycznie w stosunku do strzałki.

W dokumentacji technicznej wszędzie tam gdzie występuje „pasek – czerwona folia nieodbłaskowa (Scochcal Serie 100, nr 100-176)” należy zastąpić „pasek – czerwona folia odbłaskowa pierwszej generacji kolor zbliżony do Pantone 485”.

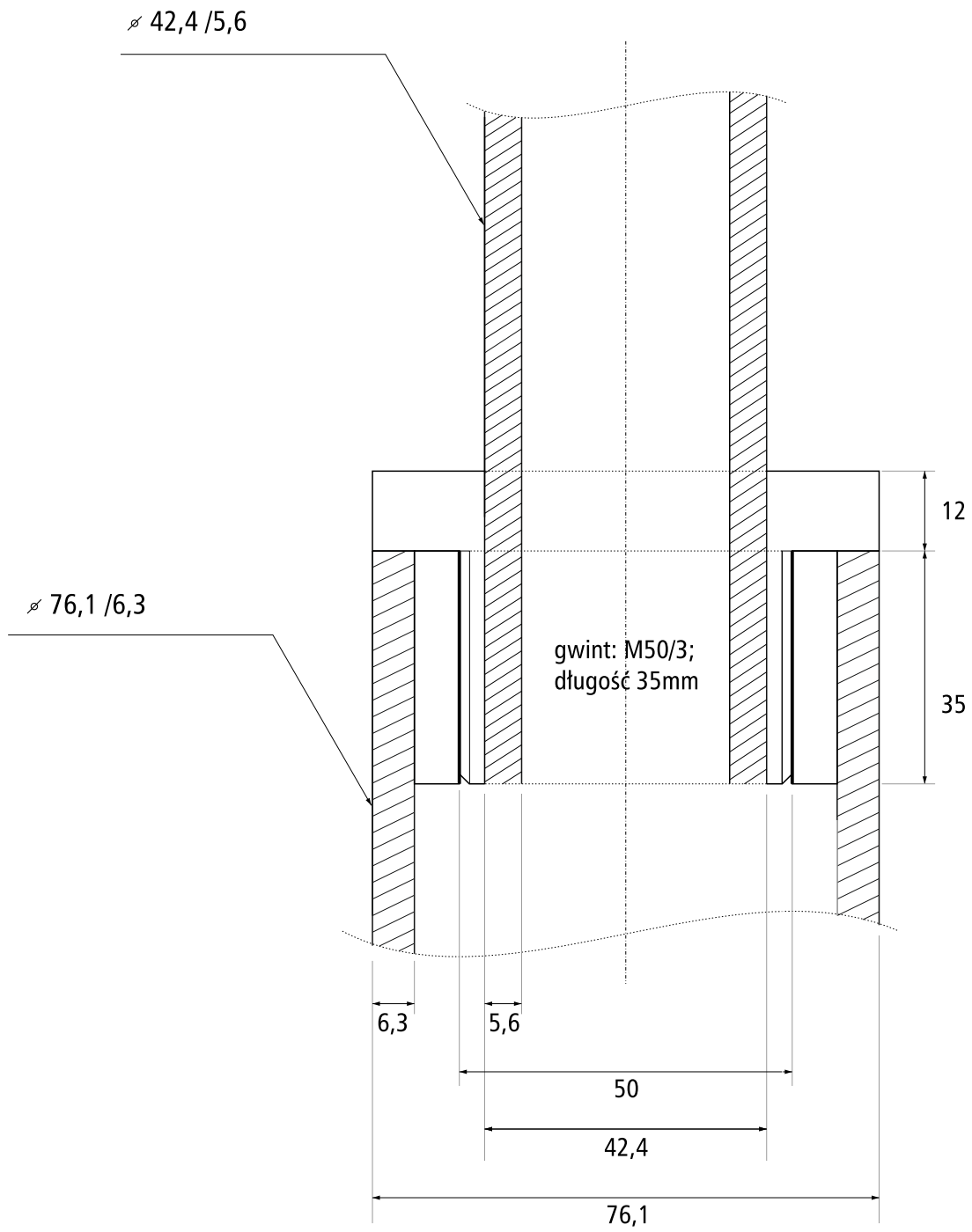
6	msi-si-zi-01-02-08	Pierścień uszczelniający górny	1	0,014 Kg
5	msi-si-zi-01-02-07	Pierścień wykańczający dolny	1	0,021 Kg
4	sl 1 02	Rura osłonowa nierdzewna	1	0,149 Kg
3	sl-zl-1-2009-2	Maszt słupka złożonego z otworami	1	7,053 Kg
2	sl-2-04	Zwieńczenie	1	0,089 Kg
1	sl-zl-1-2009-1	Podstawa słupka złożonego	1	27,416 Kg
Lp.	Numer rysunku	Nazwa rysunku	Ilość	Masa

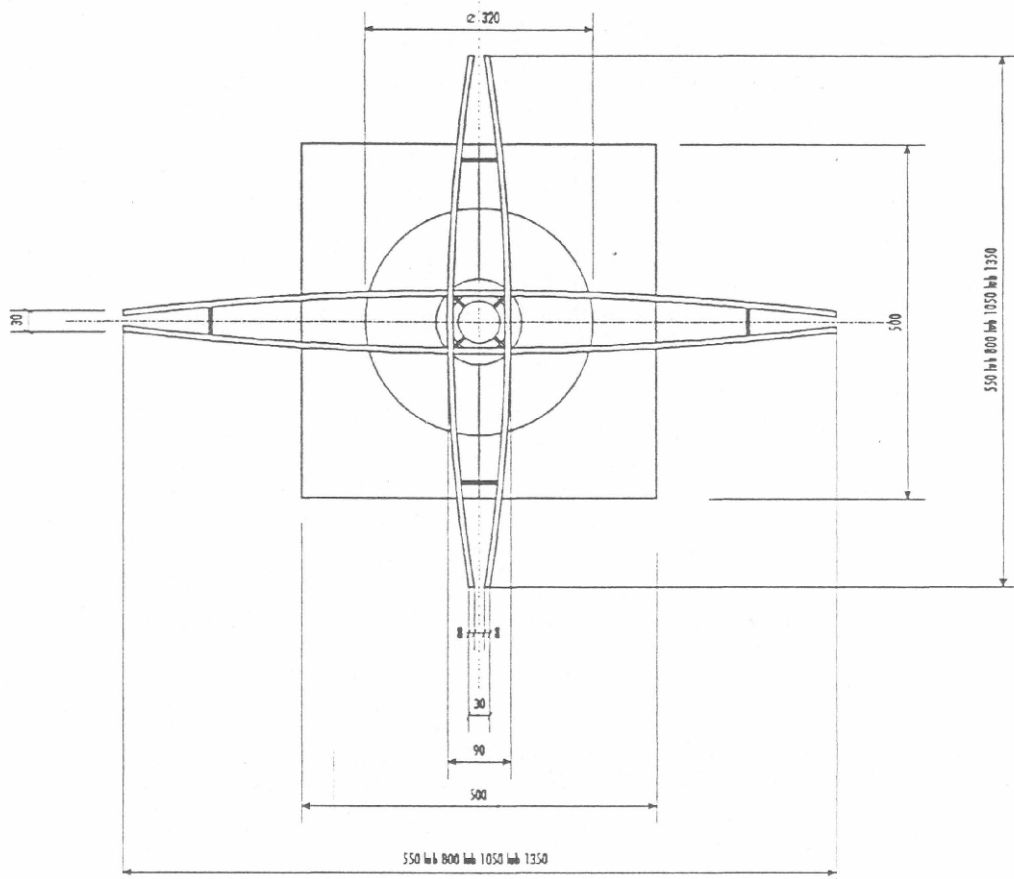


Konstruował:	Nazwisko: P. Berkowski	Data: 2009-01-20	Masa [kg]	
Sprawdził:	Nazwisko: Tyjeński T.	Data: 2009-01-20		
Materiał/ Gatunek:				
Nazwa rysunku: <b>Słupek złożony z otworami</b>			Nr rys. <b>sl-zl-1-2009</b>	

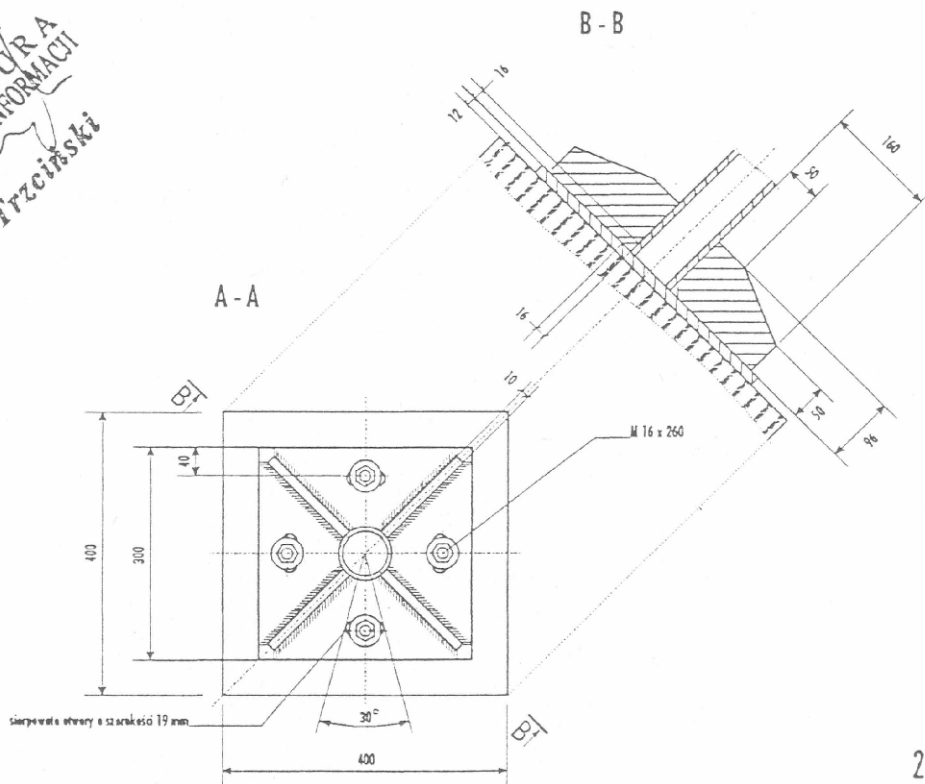
7

Łączenie kolumny z masztem gwintem M50/3





*2017 w s/w chow*  
 DYREKTOR BIURA  
 MIEJSKIEGO SYSTEMU INFORMACJI  
 Michał Trzciniński



20 MAJ 1997

TOWARZYSTWO PROJEKTOWE  
 SPÓŁKA CYWILNA  
 ul. ARMI LUDOWEJ 6 m.2

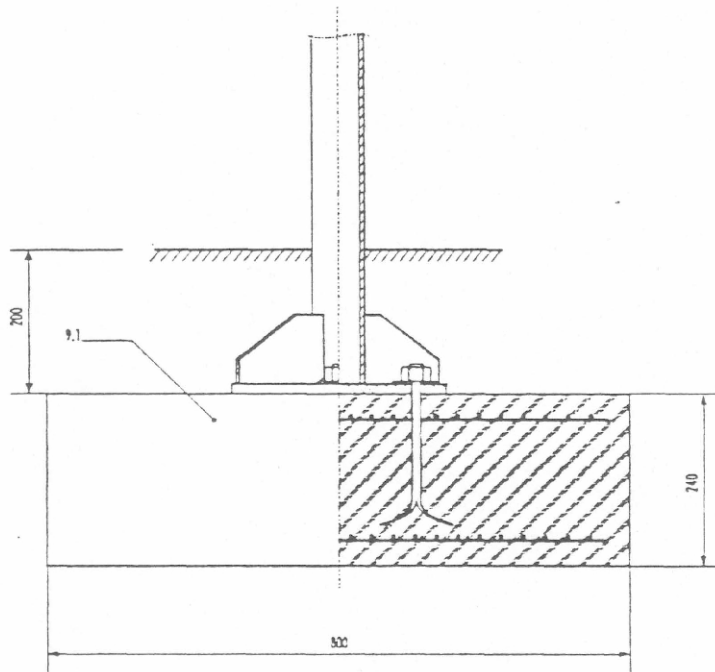
REGON 010715642

*Michał Trzciniński*

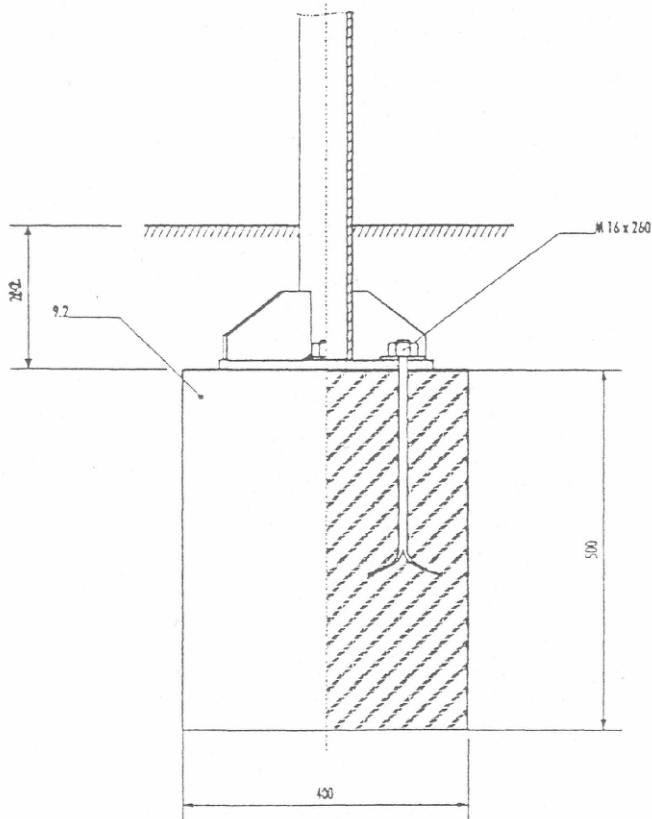
MSI - MIEJSKI SYSTEM INFORMACYJNY			
SŁUPEK ZŁOŻONY do umocnienia tablic ulicznych i informacji dla pieszych			
- stopek i szalunek betonowa wykończona powierzchnie grama			
NO. PLANU	4	NO. PRZEBUD	4.1
SKALA	1:5	PROJEKT	TOWARZYSTWO PROJEKTOWE



CZĘŚĆ FUNDAMENTOWA - WERSJA 1



CZĘŚĆ FUNDAMENTOWA - WERSJA 2



*Załącznik*  
**DYREKTOR BIURA  
MIEJSKIEGO SYSTEMU INFORMACJI**  
*Michał Trzciniński*

20 MAJ 1997

**TOWARZYSTWO PROJEKTOWE**  
SPÓŁKA CYWILNA  
ul. ARMII LUDOWEJ 6 m.2

REGON 010715642

*W. W. W. W.*

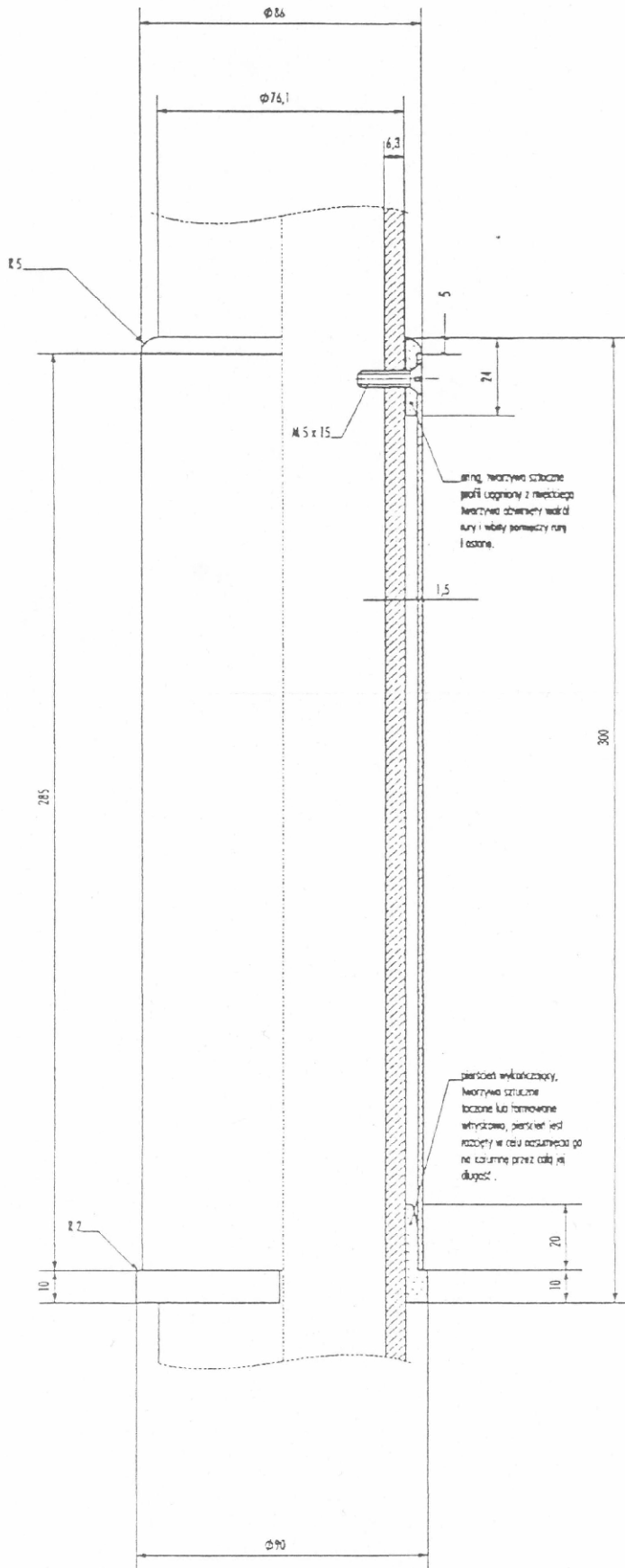
10.1 - FUNDAMENT PŁYTKI

10.2 - FUNDAMENT GŁĘBOKI

MSI - MIĘSKO SYSTEM INFORMACYJNY

SIŁPEK ZŁOŻONY do mocowania żabek ułożonych i informacji do przeszłych  
(dwa wersje: fundament)

nr. CEMENTU 4    nr. PYSZARU 4.2    SKALA 1:5    PROJEKT TOWARZYSTWO PROJEKTOWE



*Michał Trzcibski*  
 DYREKTOR BIURA  
 MIEJSKIEGO SYSTEMU INFORMACJI

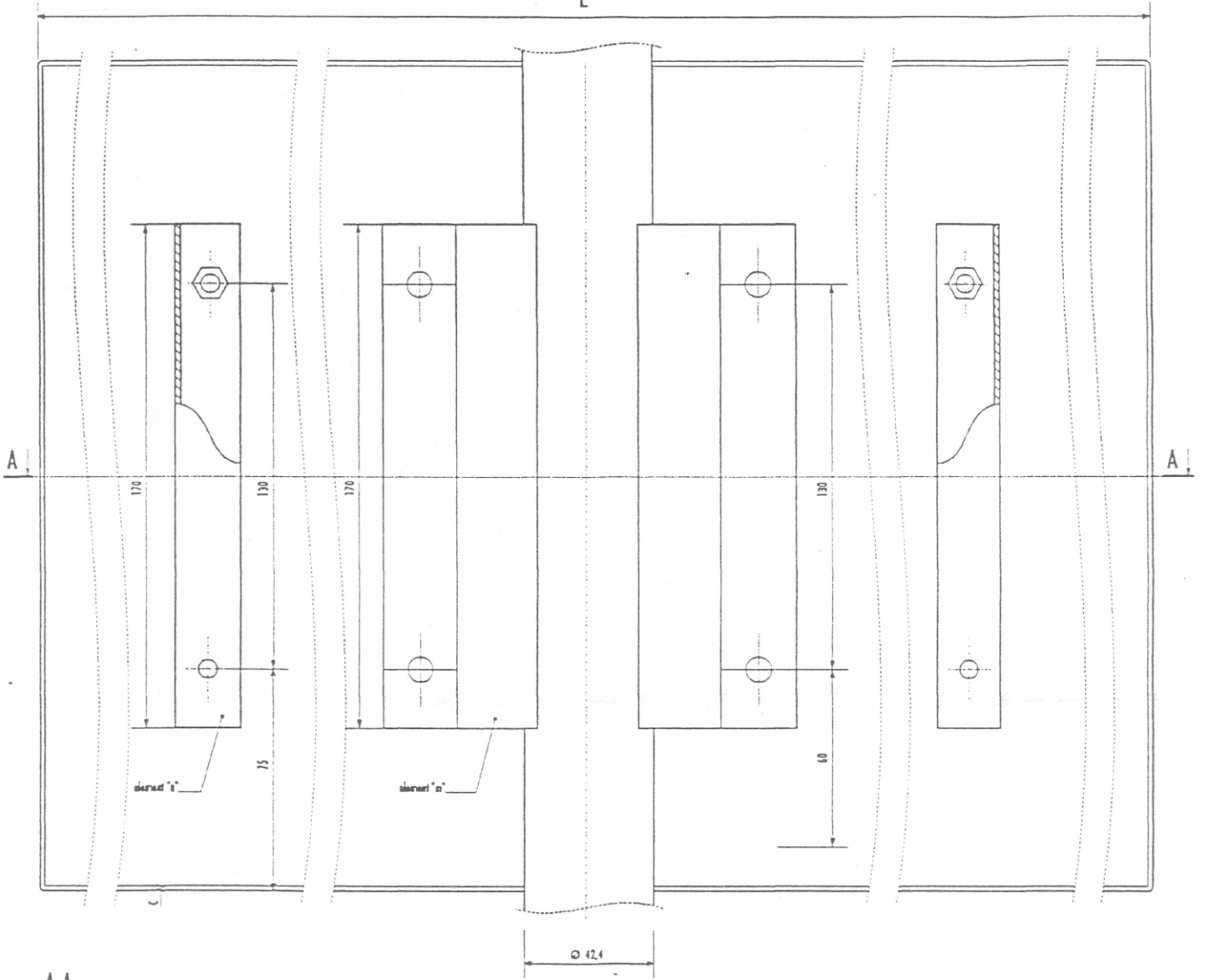
20 MAJ 1997

TOWARZYSTWO PROJEKTOWE  
 SPÓŁKA CYWILNA  
 ul. ARMII LUDOWEJ 6 m.2  
 REGON 010715642  
*Trzcibski*

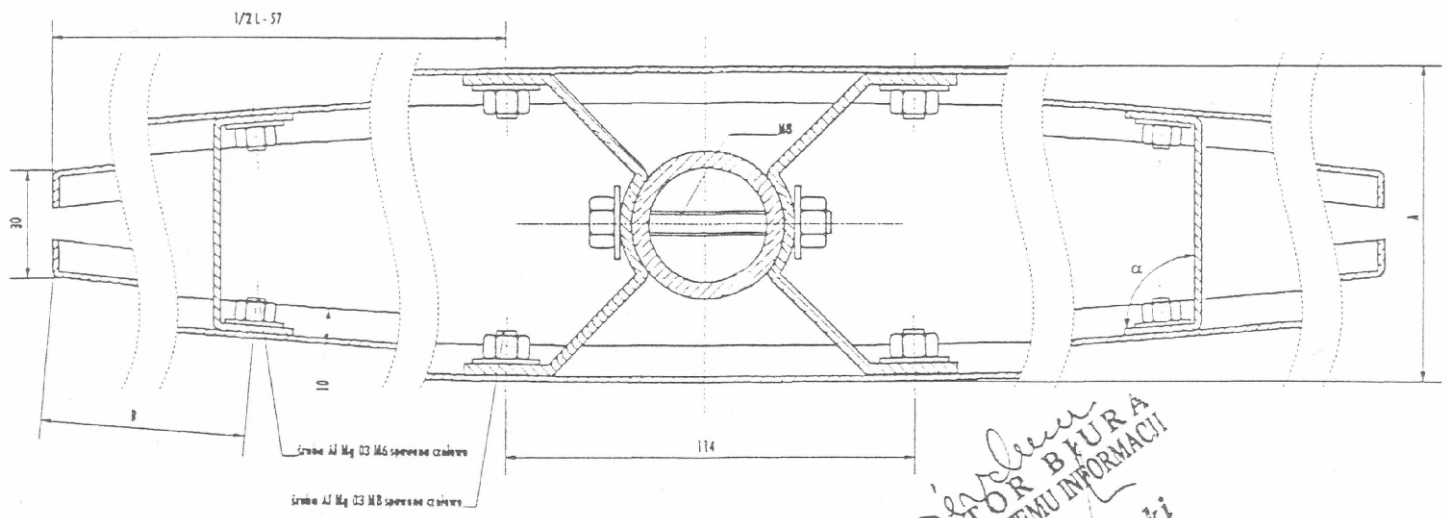
IASI - MIEJSKI SYSTEM INFORMACYJNY			
NAZWA OMIOTU	SŁUPKI ZŁOŻONY - szczegóły "a"		
NR. CZĘŚCI	NR. WYKRESU	SKALA	PROJEKT
4	4.3	1:1	TOWARZYSTWO PROJEKTOWE

WIDOK REZ JEDNEJ TABLICY

L



A-A



Wymiary czopów

L	A	B	C	α (°)
1350	100	160	2	96
1050	100	145	2	96
800	90	130	1,5	96
550	90	90	1,5	100

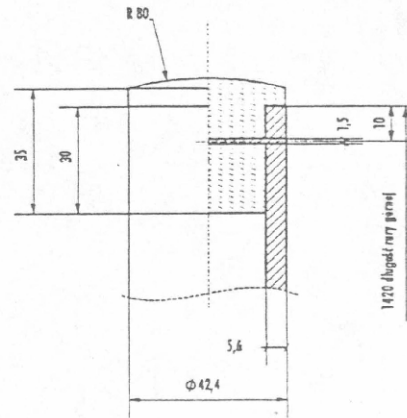
TOWARZYSTWO PROJEKTOWE  
 SPOŁKA CYWILNA  
 ul. ARMII LUDOWEJ 6 m.2  
 REGON 010715642  
*Michał Trzbiński*

*Michał Trzbiński*  
 DYREKTOR BIURA  
 MIEJSKIEGO SYSTEMU INFORMACJI

20 MAJ 1997

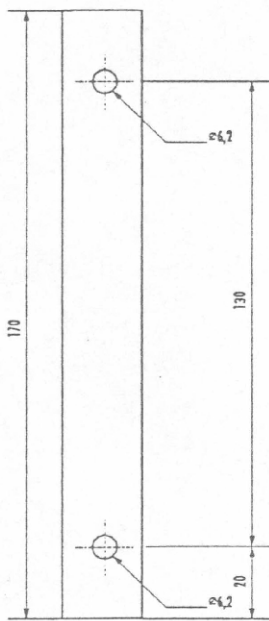
MSI - MIEJSKI SYSTEM INFORMACYJNY			
KAZIMIERZ	SŁUPEK ZŁOŻONY - wymiary i znaczenie tablic bocznych		
DL. BIURETA 4	DL. CYFRY 4,5	SKALA 1:1	PROJEKT TOWARZYSTWO PROJEKTOWE

szczegół "c"

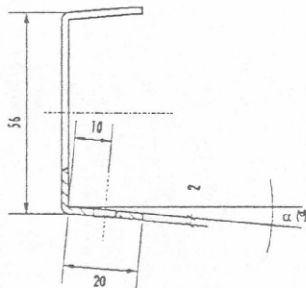
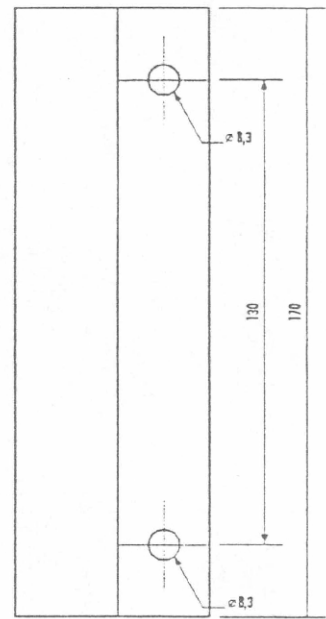
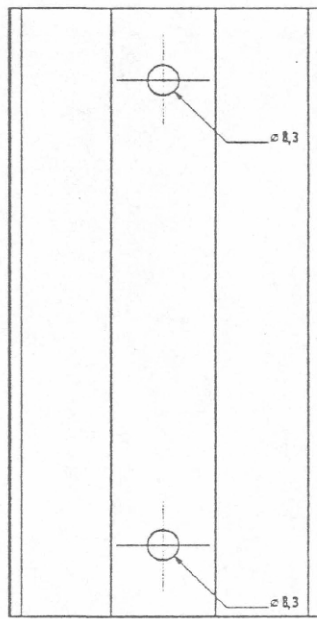


detal "n"

A-A



detal "m"

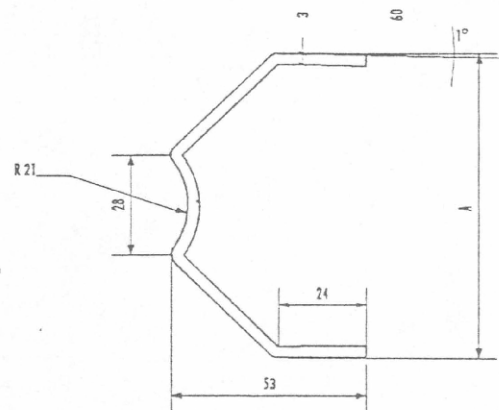


$\alpha$  (\*) = 96° dla tablic o długości 1350, 1030, 800 mm.  
= 100° dla tablic o długości 550 mm.

**TOWARZYSTWO PROJEKTOWE**  
S P Ó Ł K A C Y W I L N A  
ul. ARMII LUDOWEJ 6 m. 2  
REGON 010715642

*Michał Trzeciński*

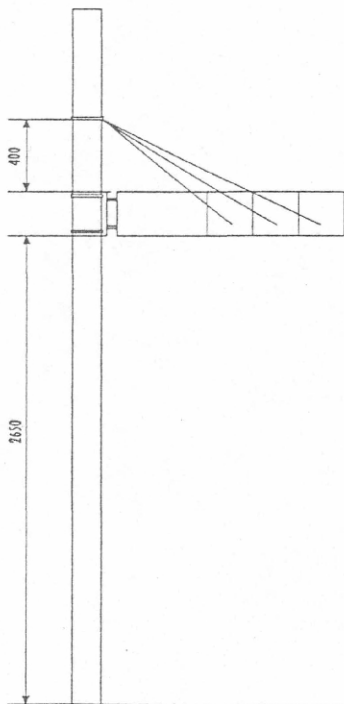
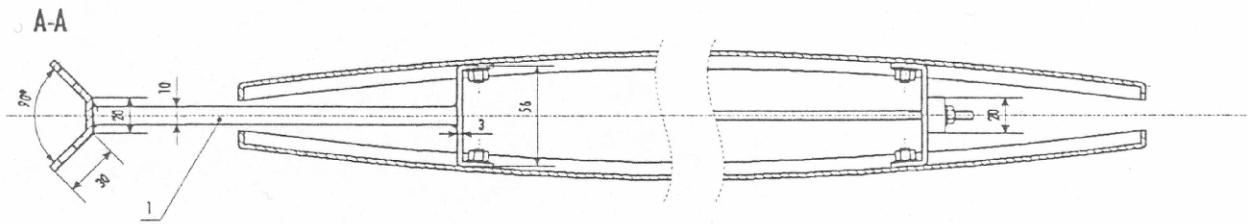
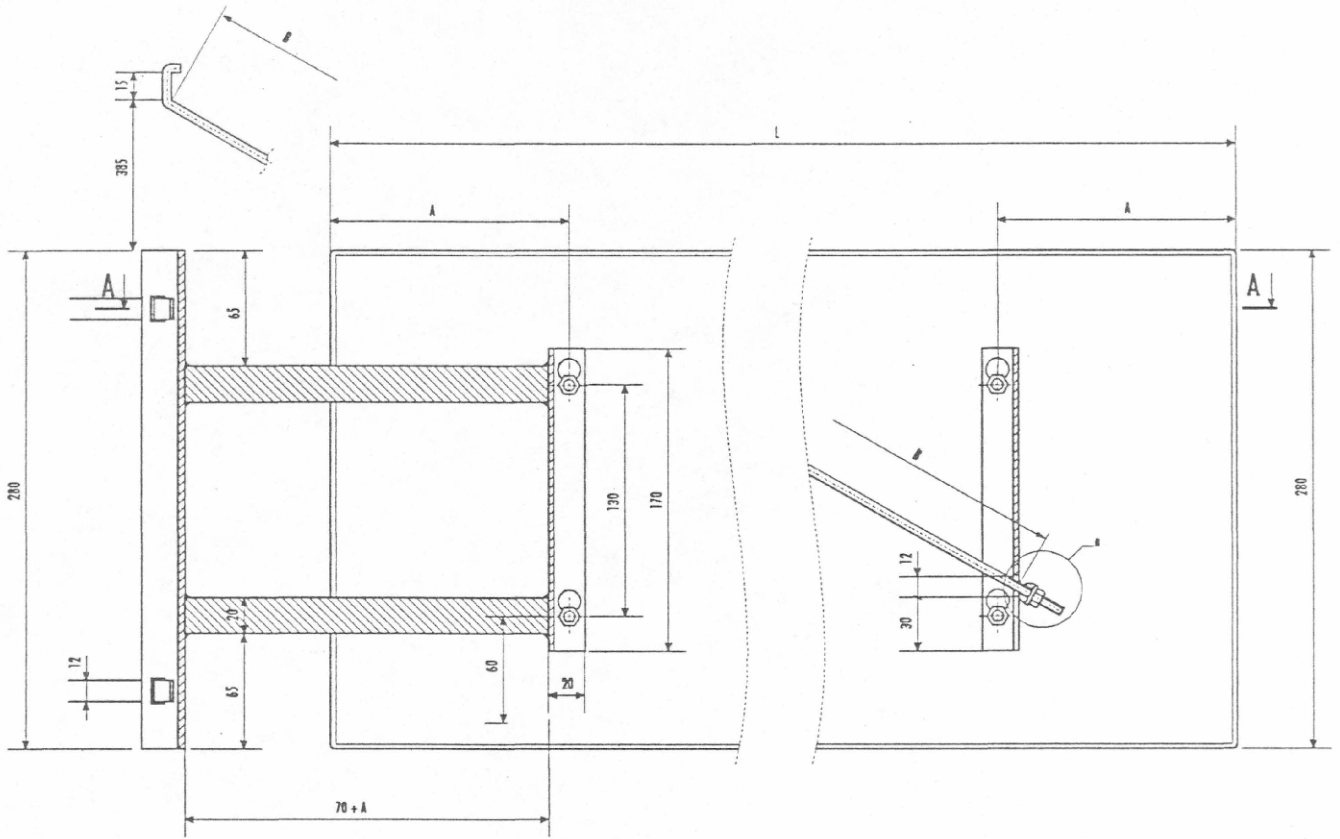
*zafwioden*  
**DYREKTOR BIURA**  
**MIEJSKIEGO SYSTEMU INFORMACJI**  
**Michał Trzeciński**



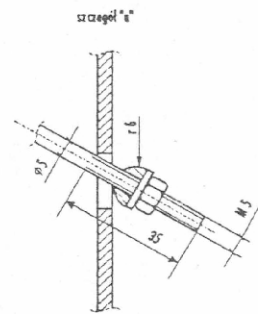
A = 96 dla tablic: 1350 i 1050, 87 dla tablic: 800 i 550.

20 MAJ 1997

MSI - MIEJSKI SYSTEM INFORMACYJNY			
ALTYM 0-01110		SŁUPEK ZŁOŻONY - szczegóły "c", oraz elementy "n", "m", "m"	
DL. ARKUSZA 4	DL. STRONY 4,6	SKALA 1:1	PROJEKT TOWARZYSTWO PROJEKTOWE



*Zatwierdza*  
**DYREKTOR BIURA**  
**MIEJSKIEGO SYSTEMU INFORMACJI**  
*Michał Trzciniński*



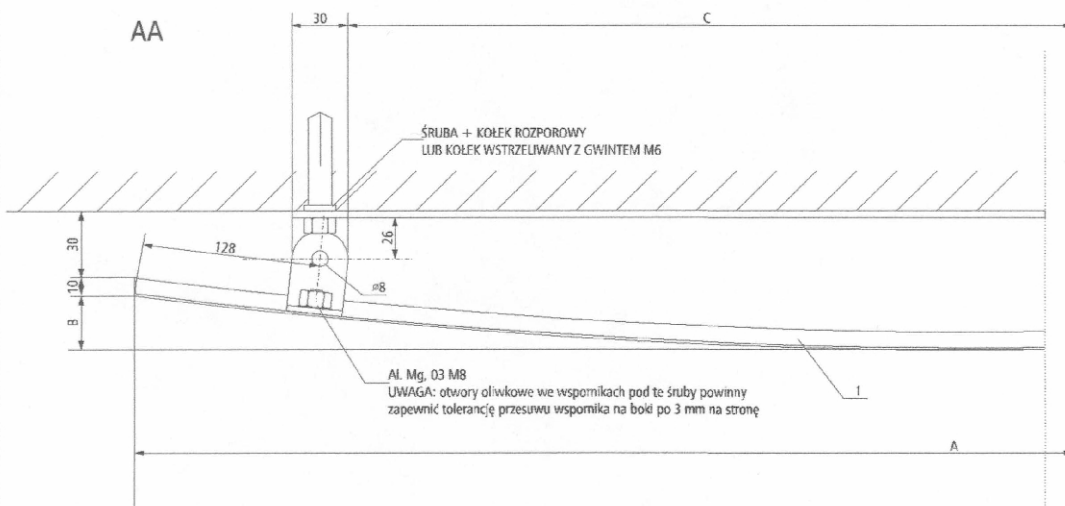
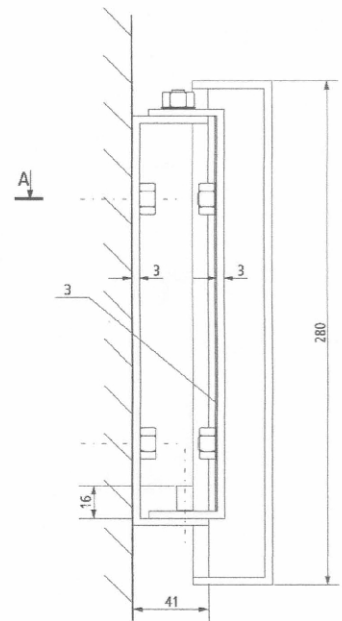
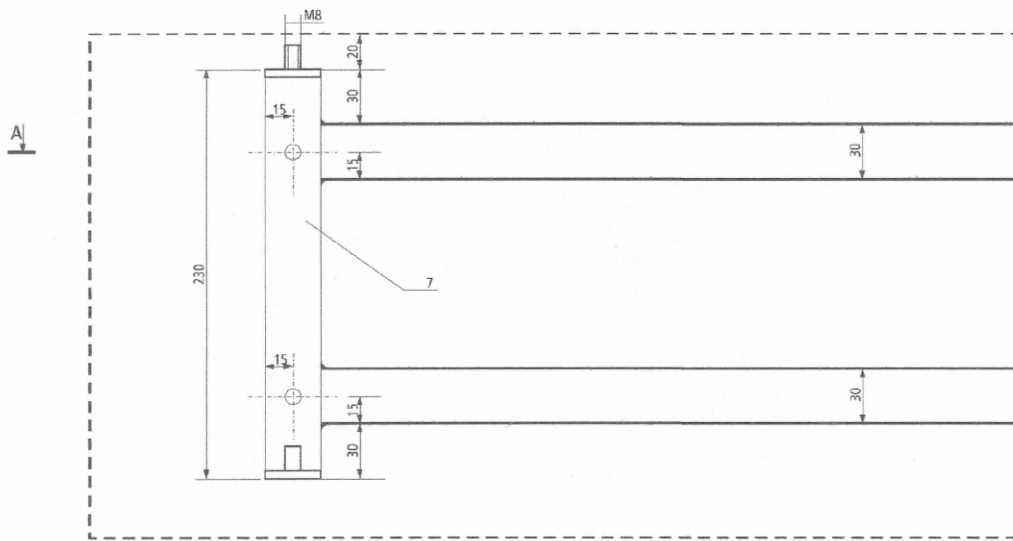
L	A	B
550	90	
800	130	950
1050	145	1140
1350	160	1420

**TOWARZYSTWO PROJEKTOWE**  
**SPOŁKA CYWILNA**  
 ul. ARMII LUDOWEJ 6 m.2  
 REGON 010715642

20 MAJ 1997

1. ŁĄCZNIK - blacha stalowa ocynkowana

MSI - MIEJSKI SYSTEM INFORMACYJNY			
KALIBR OŚMIENIOWY TABLICZE LICZOWE (mnożone do letorni)			
RE OŚMIENIOWY 6.7-6.10	RE PRZEKŁ 6.1	SKALA 1:2, 1:1	PROJEKT TOWARZYSTWO PROJEKTOWE



1. TABLICA - blacha aluminiowa = 2mm, chromianowana lub anodowana, pokryta lakierem proszkowym
2. WIESZAK - blacha stalowa = 3mm, ocynkowana ogniowo
3. WSPORNIK - blacha aluminiowa chromianowana lub anodowana

UWAGA:

Elementy lakierowane, określone w dokumentacji, powinny być pokryte lakierem proszkowym poliesterowym, poliesterowym z domieszkami PFDF lub poliamidowym. Przed przystąpieniem do nanoszenia lakieru proszkowego powierzchnie dodatkowo muszą być poddane chromianowaniu - preparatami zawierającymi kwas chromowy, sześćfluorokrzemowy.

A	550	800	1050	1350
B	25	30	35	40
C	256	506	756	1056

## (Opis treści tablic ulicowych (nr kat. 6))

I Linia tekstu (czcionka wys. 40 mm).

Do lewej: słowo: Ulica, Plac, Aleje, Aleja, Skwer (jeśli nie ma imienia patrona i numerów budynków słowo przechodzi na środek osi).

W osi tablicy: Imię patrona (jeśli nie ma imienia miejsce pozostaje puste).

Po prawej: przedział numeracji budynków w kwartale na narożniku, którego znajduje się tablica. Kolejność numerów na tablicy powinna odpowiadać wzajemnemu, przestrzennemu położeniu budynków opatrzonych najniższym i najwyższym numerem w kwartale.

21	19	17	15
----	----	----	----

21-15  
.....

21-15  
.....

Jeżeli w danym kwartale nie ma numerów, to należy umieścić numery budynków kwartału sąsiedniego lub najbliższego posiadającego numery.

--

19	21	23
----	----	----

19-23  
.....

Jeśli w kwartale jest jeden numer należy go zaliczyć do następnego kwartału.

19
----

21	23
----	----

19-23  
.....

Jeżeli w danym kwartale znajduje się pojedynczy numer będący numerem ostatnim na danej ulicy, na tablicy należy umieścić ten numer pojedynczo.

23	25
----	----

27
----

27
.....

Jeżeli poczynając od danego kwartału do końca ulicy nie ma numerów, miejsce na numery pozostaje puste.

**II linia tekstu** (wys. litery 97 mm)

Nazwa ulicy lub nazwisko patrona umieszczone w osi tablicy.

**III linia tekstu** (wys. litery 40 mm)

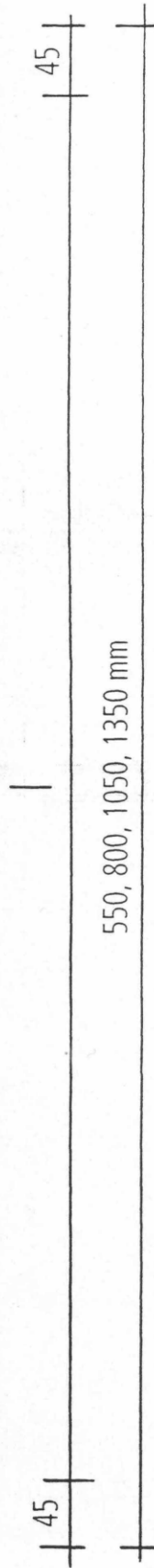
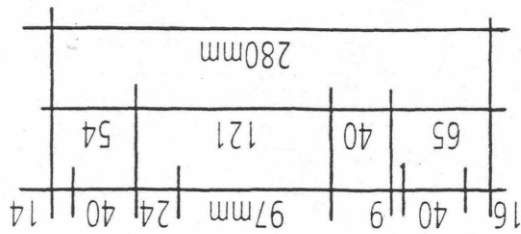
Nazwa obszaru umieszczona w osi tablicy - w miarę możliwości bez skrótów.



## 1. Grafika tablic ulicowych (nr kat.6)

Napisy - Humanist 777 Roman Condensed, 95%, track 15, biała folia odbłaskowa I generacji  
pasek - czerwona folia nieodbłaskowa (Scotchcal Serie 100, nr 100-176)  
tło - niebieski lakier proszkowy RAL 5005 wg katalogu Tigerwerk

ulica  
**Kubusia Puchatka**  
23-25  
Śródmieście Północne



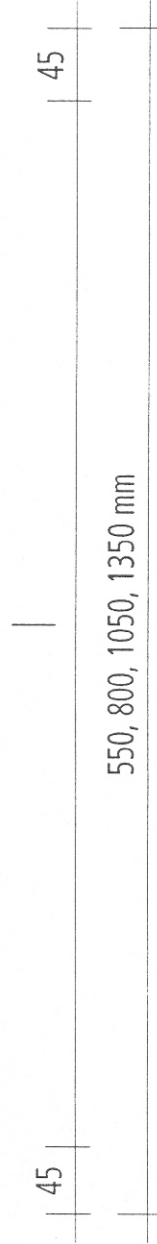
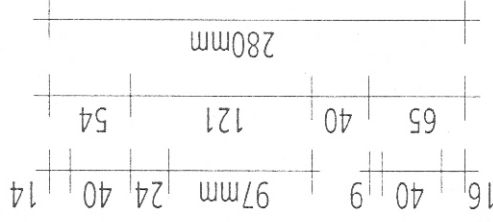
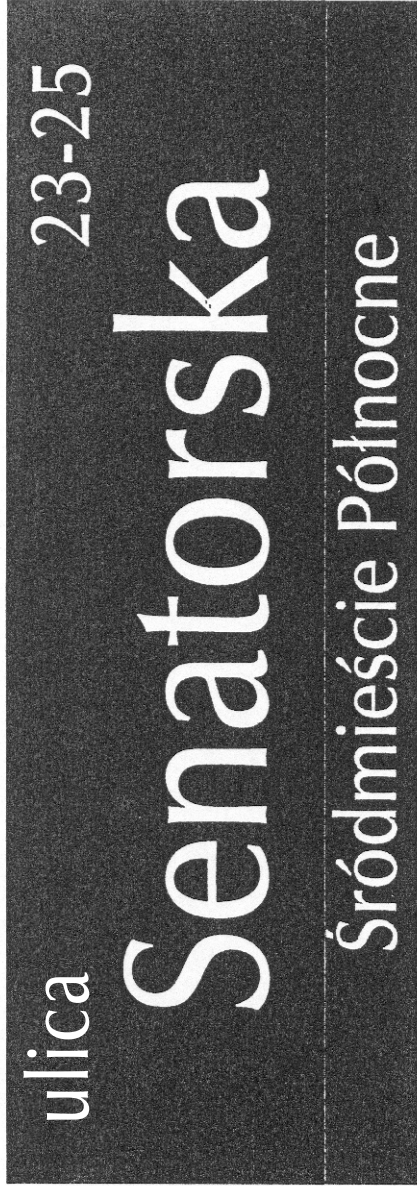
nr kat. 6.1. tablica 280/550 mm  
nr kat. 6.2. tablica 280/800 mm  
nr kat. 6.3. tablica 280/1050 mm  
nr kat. 6.4. tablica 280/1350 mm

### UWAGA:

Elementy lakierowane, określone w dokumentacji, powinny być pokryte lakierem proszkowym poliestrowym, poliestrowym z domieszkami PFDF lub poliamidowym. Przed przystąpieniem do nanoszenia lakieru proszkowego powierzchnie dodatkowo muszą być poddane chromowaniu - preparatami zawierającymi kwas chromowy, sześćciofluorkrzemowy.

Rys. 13.1 Grafika tablic ulicowych w strefie turystycznej (nr kat.13)

Napisy - czcionka Zapf Humanist 601 Demi, 85%, track 20, folia odbłaskowa I generacji  
 pasek - czerwona folia nieodbłaskowa (Scotchcal Serie 100, nr 100-176)  
 tło - brązowy lakier proszkowy RAL 8015 wg katalogu Tigerwerk



- nr kat. 13.1. tablica 280/550 mm
- nr kat. 13.2. tablica 280/800 mm
- nr kat. 13.3. tablica 280/1050 mm
- nr kat. 13.4. tablica 280/1350 mm

Uwaga:

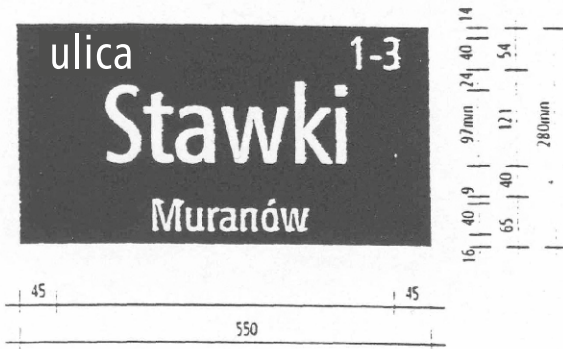
Elementy lakierowane określone w dokumentacji, powinny być pokryte lakierem proszkowym poliestrowym, poliestrowym z domieszkami PFDF lub poliamidowym. Przed przystąpieniem do nanoszenia lakieru proszkowego powierzchnie dodatkowo muszą być poddane chromianowaniu - preparatami zawierającymi kwas chromowy, kwas sześciofluorokrzemowy

TOWARZYSTWO PROJEKTOWE  
 SPÓŁKA CYWILNA  
 UL. ARMY LUDOWEJ 6 m.2  
 01-650 Warszawa

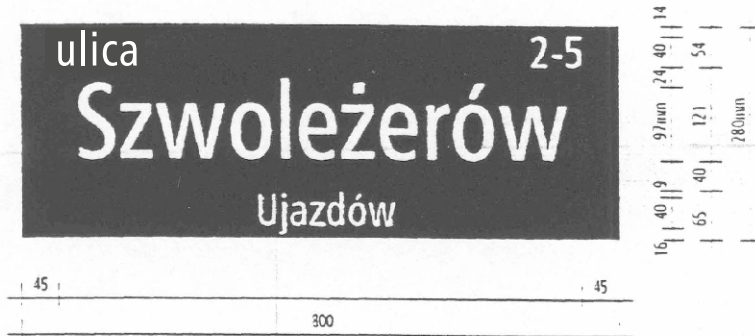


## 6. TABLICE ULICOWE

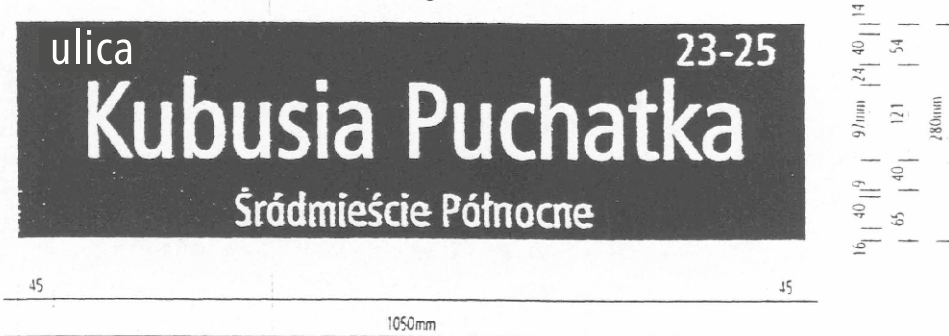
- 6.1 Tablica ulicowa o długości 550 mm mocowana na słupku
- 6.5 Tablica ulicowa o długości 550 mm mocowana na latarni
- 6.9 Tablica naścienna ulicowa o długości 550 mm



- 6.2 Tablica ulicowa o długości 800 mm mocowana na słupku
- 6.6 Tablica ulicowa o długości 800 mm mocowana na latarni
- 6.10 Tablica naścienna ulicowa o długości 800 mm

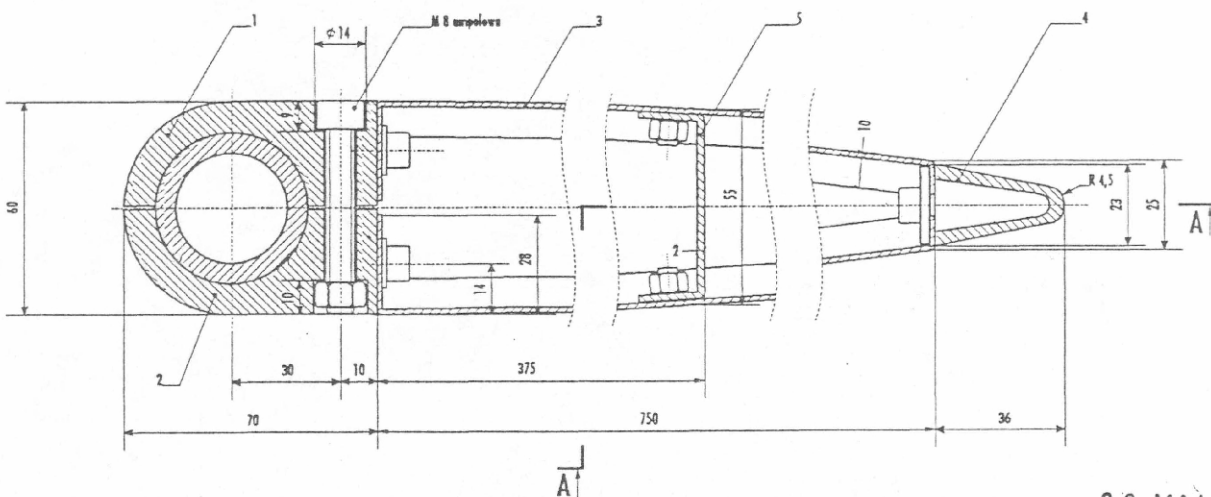
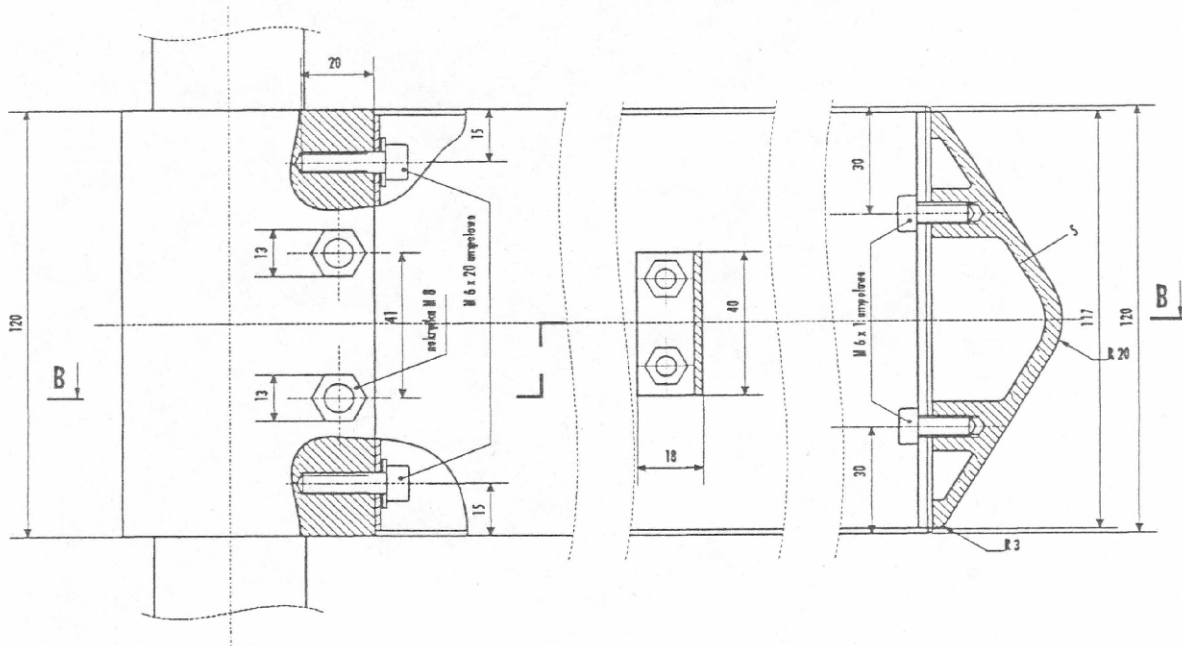


- 6.3 Tablica ulicowa o długości 1050 mm mocowana na słupku
- 6.7 Tablica ulicowa o długości 1050 mm mocowana na latarni
- 6.11 Tablica naścienna ulicowa o długości 1050 mm



- 6.4 Tablica ulicowa o długości 1350 mm mocowana na słupku
- 6.8 Tablica ulicowa o długości 1350 mm mocowana na latarni
- 6.12 Tablica naścienna ulicowa o długości 1350 mm





20 MAJ 1997

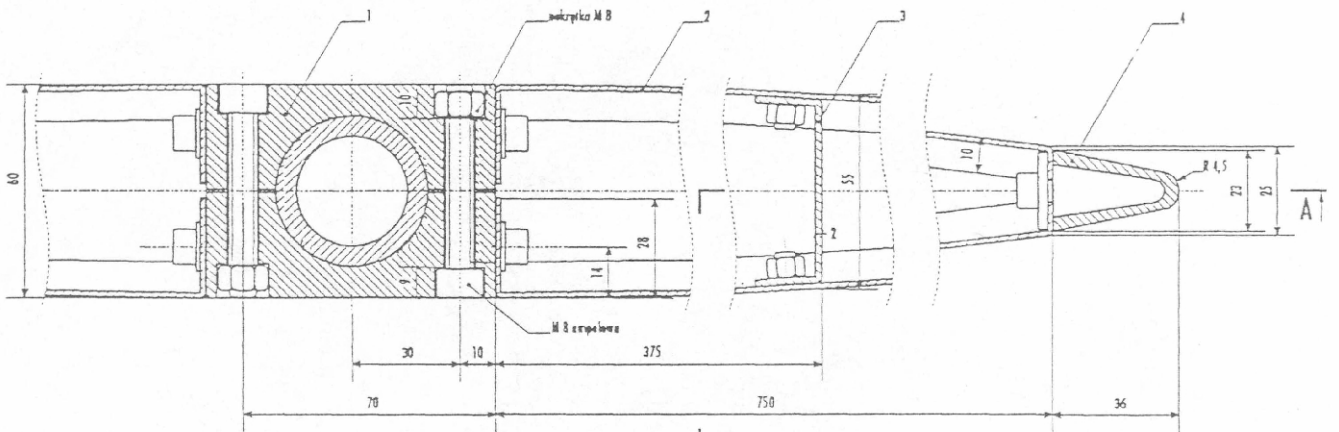
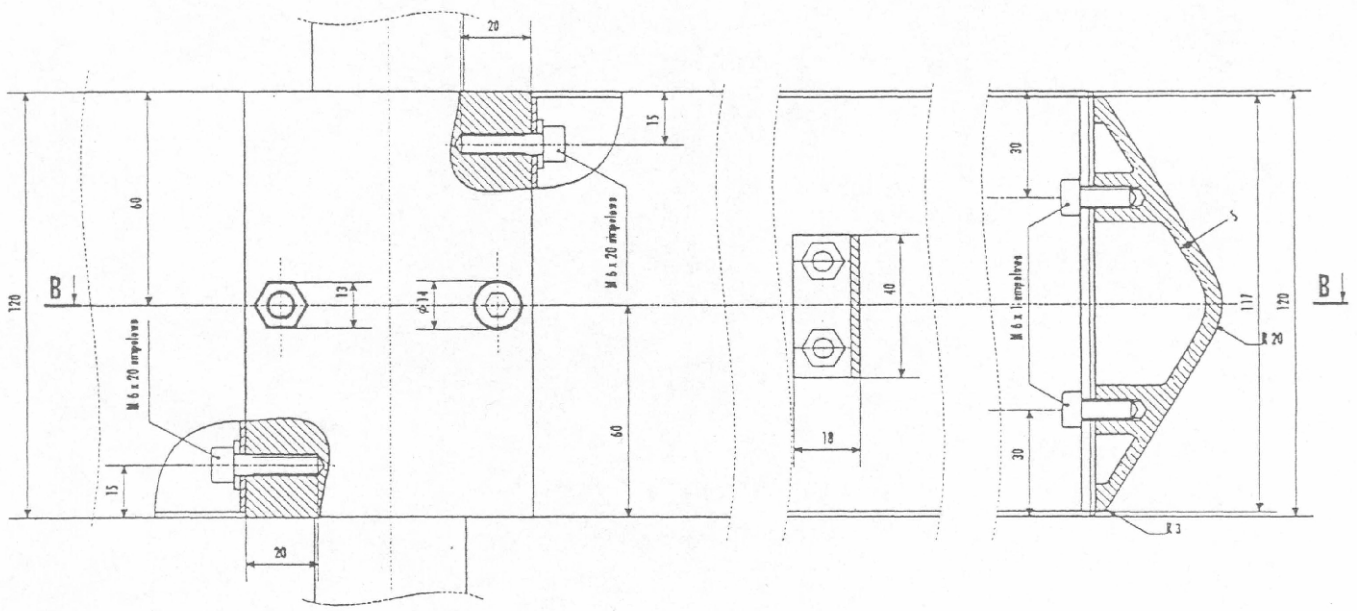
*20 Dyrektor*  
**DYREKTOR BIURA**  
**MIEJSKIEGO SYSTEMU INFORMACJI**  
*Michał Trzcinski*

**TOWARZYSTWO PROJEKTOWE**  
 SPÓŁKA CYWILNA  
 ul. ARMII LUDOWEJ 6 m.2  
 REGON 010715642

*Michał Trzcinski*

1. ODLEW LEWY - stop PA 6 - lakierowane proszkowo na kolor aluminium po uprzednim fosforowaniu
2. ODLEW PRAWY - stop PA 6 - lakierowane proszkowo na kolor aluminium po uprzednim fosforowaniu
3. TABLICA ROZPROWADZAJĄCA DLA PIESZYCH - nr. kat. B.1 blacha aluminiowa = 1,5 mm - lakierowane proszkowo na kolor niebieski RAL 5005 po uprzednim fosforowaniu
4. STRZAŁKA - odlew aluminiowy, stop PA 4 - 6 - lakierowane proszkowo na kolor czerwony RAL 3020 po uprzednim fosforowaniu
5. WSPORNIK - blacha aluminiowa = 2mm, przykręcony do śruby Al Mg 03 M6 spawana czelowo do tablic

MSI - MIEJSKI SYSTEM INFORMACYJNY			
SZYBLO GŁĘBOKI TABLICE ROZPROWADZAJĄCE DLA PIESZYCH mocowane na słupkach (wersja jednokierunkowa)			
nr. obiektu	B.1	nr. rysunku	B.0
skala	E:1	PROJEKT TOWARZYSTWO PROJEKTOWE	



20 MAJ 1997

*201 REKONSTRUKCYJNY  
MIEJSKIEGO SYSTEMU INFORMACJI  
Michał Bzdowski*

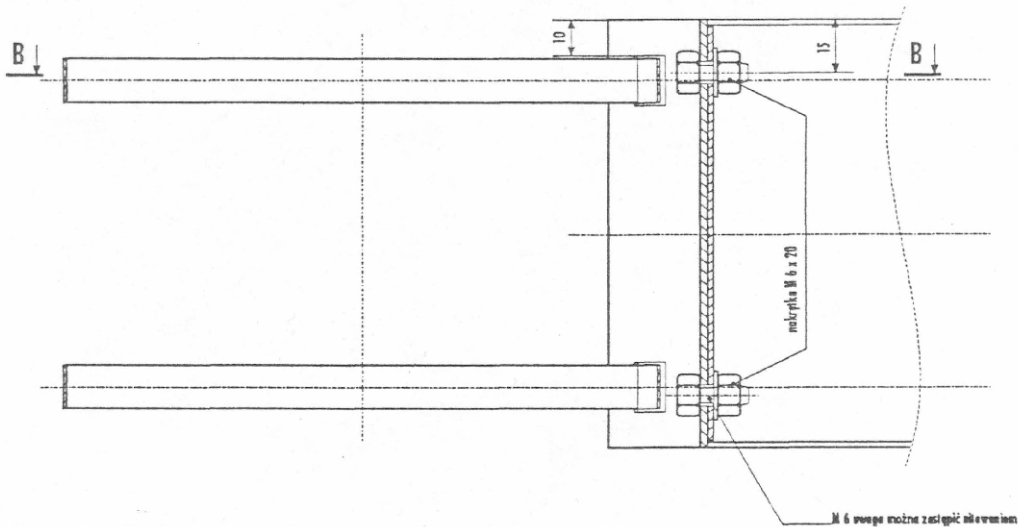
TOWARZYSTWO PROJEKTOWE  
SPOŁKA CYWILNA  
ul. ARMII LUDOWEJ 6 m.2  
REGON 010715642

*M. Bzdowski*

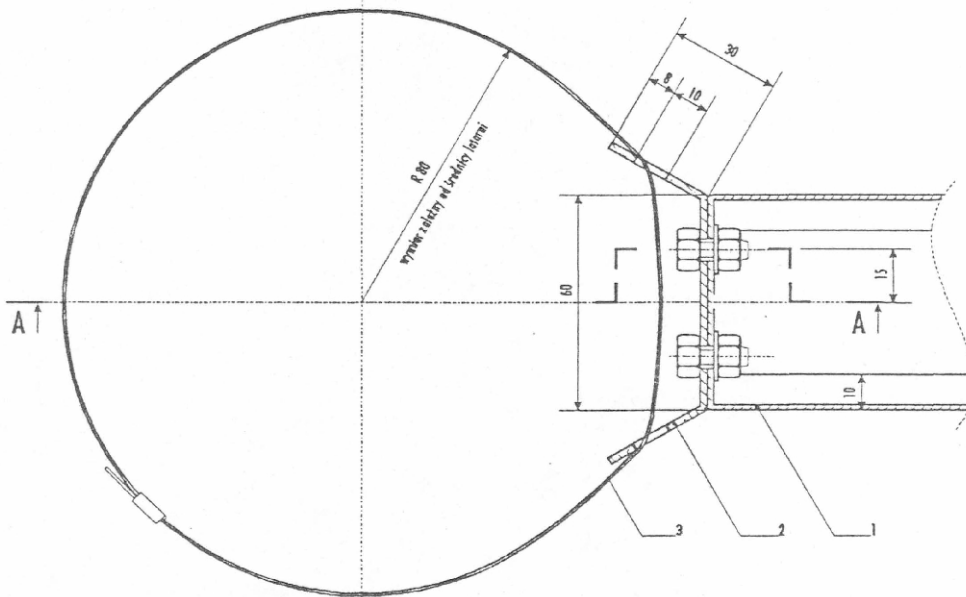
1. DOLEW WOCŁIĄCY - stop PA 6, lakierowany proszkowo na kolor aluminium po sprządzeniu faszynowaniem
2. TABLICKA ROZPROWADZAJĄCA DLA PIESZYCH - nr. kat. B.2, blokada aluminium = 1,5mm - lakierowana proszkowo na kolor srebrzysty RAL 9005 po sprządzeniu faszynowaniem
3. WSPORNIK - blokada aluminium = 2mm - przykręcony na śruby A1 M3 03 M6 spełnia czelność do kolbki
4. STRZAŁKA - zlew, stop PA 6 lakierowana proszkowo na kolor czarny RAL 9002 po sprządzeniu faszynowaniem

MSI - MIEJSKI SYSTEM INFORMACYJNY			
TABLICKA ROZPROWADZAJĄCA DLA PIESZYCH wykonana ze szkła (wersja dwukierunkowa)			
nr. projektu B.2	nr. rysunku B.1	skala 1:1	projekt TOWARZYSTWO PROJEKTOWE

A-A



B-B



BIURO PROJEKTOWE  
SPOŁKA CYWILNA  
ul. ARMII LUDOWEJ 6 m.2  
REGON 010715642

*Zasturachew*  
DYREKTOR BIURA  
MIEJSKIEGO SYSTEMU INFORMACJI  
*Michał Taciński*

20 MAJ 1997

1. TABLICA ROZPROWADZAJĄCA DLA PIESZYCH nr. kat B.3 zgodnie z rys. B.0 - blacha aluminiowa kształtowana praszkowo na kolor anodizacji RAL 5005 po uprzednim fosforowaniu
2. ŁĄCZNIK - stal ocynkowana
3. TAŚMA STALOWA MIĘDZIEWA (rybond)

MSI - MIEJSKI SYSTEM INFORMACYJNY			
KAZIMIERZ TABLICE ROZPROWADZAJĄCE DLA PIESZYCH mechaniczne na letorai			
BL. OKREŚLONIE B.3	BL. PYS. OKRE B.2	SKALA 1:1	PROJEKT TOWARZYSTWO PROJEKTOWE



Rys. 16.1 Grafika tablic dla pieszych w strefie turystycznej (nr kat. 16)

Ogród Botaniczny 200 m

44 | 30

750mm

35 | 33

Nazwa obiektu - Zapf Humanist 601 Demi,  
85%, track 20  
napisy - biała folia odblaskowa I generacji  
tło - brązowy lakier proszkowy RAL 8015  
wg katalogu Tigerwerk

Uwaga:

Elementy lakierowane określone w dokumentacji,  
powinny być pokryte lakierem proszkowym poliestrowym,  
poliestrowym z domieszkami PFD lub poliamidowym.  
Przed przystąpieniem do nanoszenia lakieru proszkowego  
powierzchnie dodatkowo muszą być poddane chromianowaniu  
- preparatami zawierającymi kwas chromowy,  
kwas sześciofluorkrzemowy

Stare Miasto 500 m

44 | 30

750mm

35 | 33

Centrum Sztuki Współczesnej  
Center of Contemporary Art 400 m

44 | 30

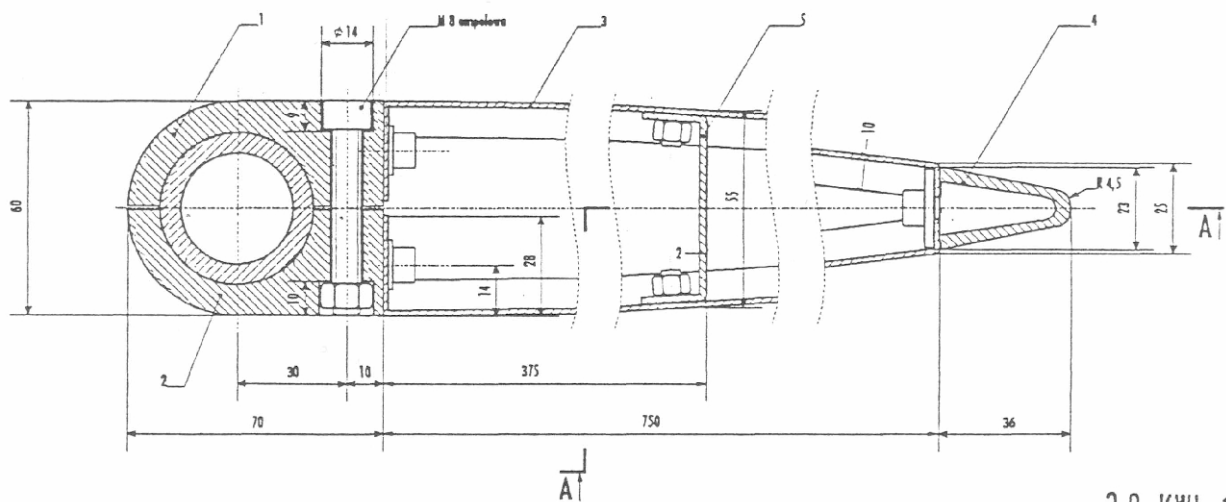
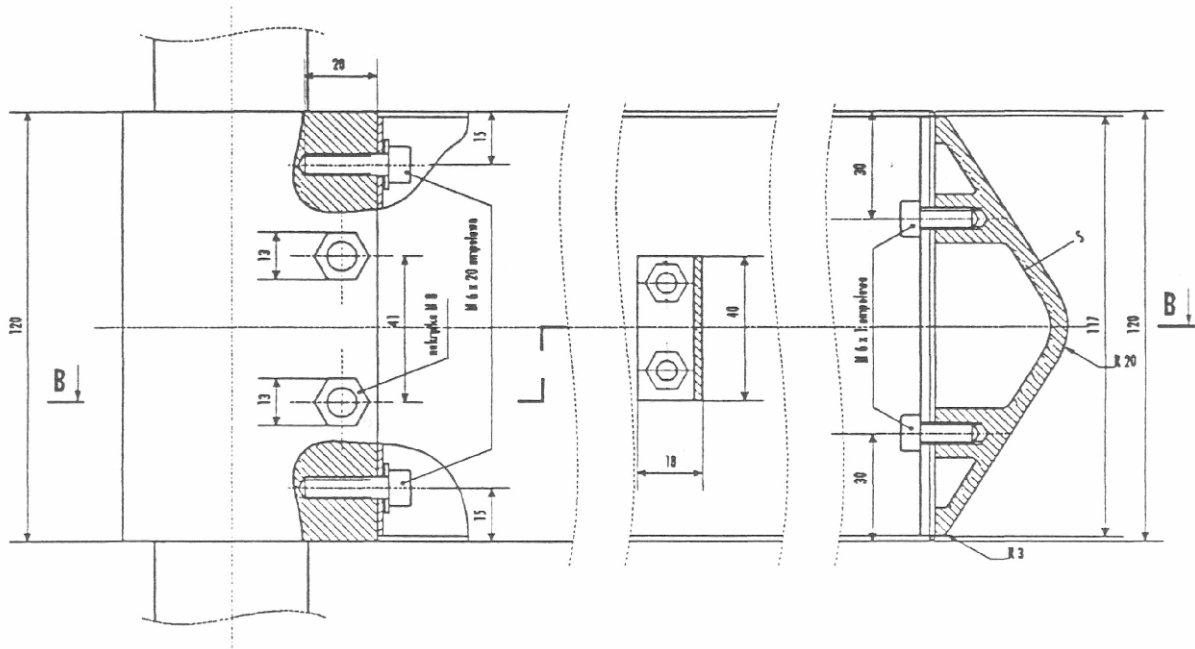
750mm

30 | 33

TOWARZYSTWO PROJEKTOWE  
S P Ó Ł K A C Y W I L N A  
ul. ARMII KUDOWEJ 6 m. 2  
REGON 010715642

*[Signature]*

30 KWI. 1997



3 0 KWI. 1997

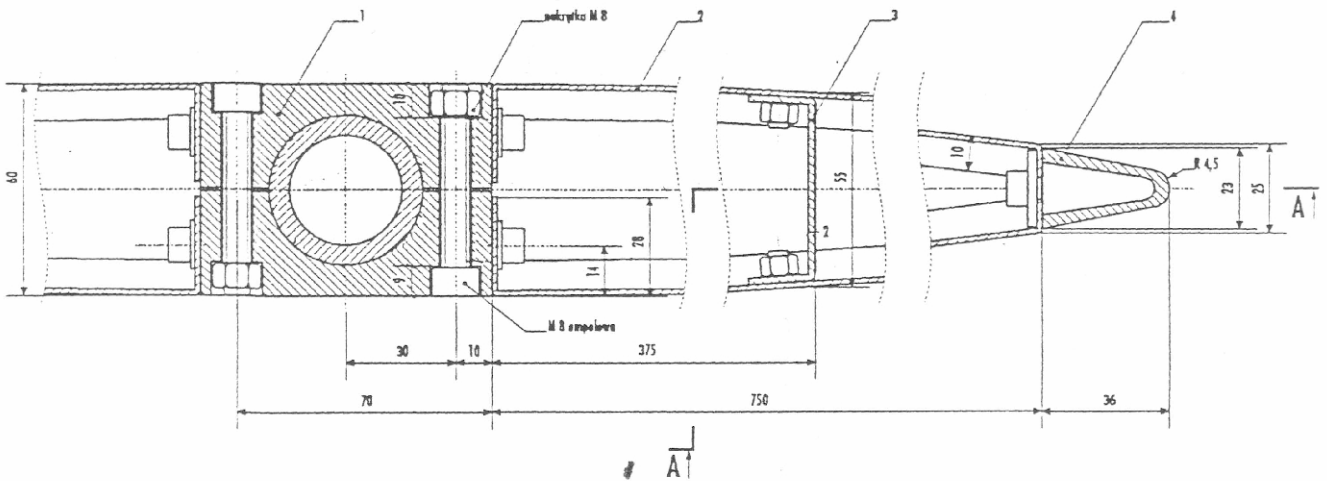
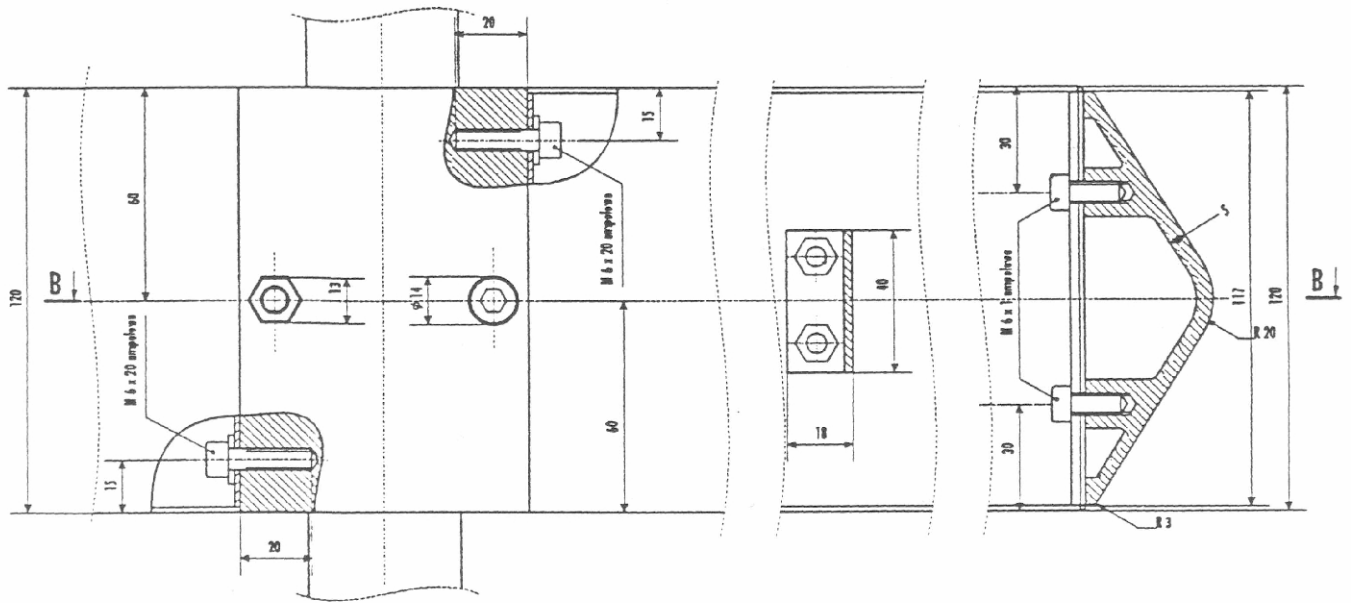
TOWARZYSTWO PROJEKTOWE  
S P Ó Ł K A C Y W I L N A  
ul. ARMI LUDOWEJ 6 m.2  
REGON 010715642

*Zafurwalczy*  
DYREKTOR BIURA  
MIEJSKIEGO SYSTEMU INFORMACJI  
*Michał Trzciniński*

1. ODKLEW LEWY - stop PA 6 - lakierowane pręcikowe na kolor aluminium po sprzedzin fufornowaniu
2. ODKLEW PRAWY - stop PA 6 - lakierowane pręcikowe na kolor aluminium po sprzedzin fufornowaniu
3. TABLICA ROZPROWADZAJĄCA DLA PIESZYCH - nr. kat. 16.1 blocke aluminium = 1,5 mm - lakierowane pręcikowe na kolor brązowy RAL B015 po sprzedzin fufornowaniu
4. STRZAŁKA - odlew aluminium, stop PA 4-6 - lakierowane pręcikowe na kolor aluminium po sprzedzin fufornowaniu
5. WSPORNIK - blocke aluminium = 2mm, przytkany do linijki Al Mg (C3) M6 sprzednie czelone do tablic

MSI - MIEJSKI SYSTEM INFORMACYJNY			
TABLICE ROZPROWADZAJĄCE DLA PIESZYCH W SKRZYŻOWANIACH TURYSTYCZNYCH			
GATUNKOWY wzorcowy na skłótkę (wersja jednolitego)			
nr. aneksu	16.1	nr. rysunku	16.0
skala	1:1	projekt	TOWARZYSTWO PROJEKTOWE





3 0 KWI. 1997

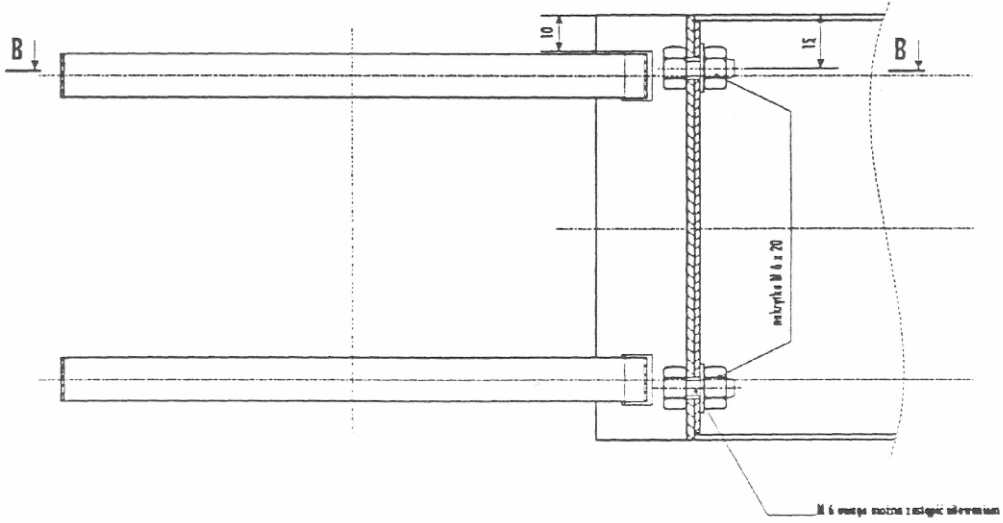
TOWARZYSTWO PROJEKTOWE  
SPOŁKA CYWILNA  
ul. ARMI LUDOWEJ 6 m.2

*Zaferberow*  
DYREKTOR BIURA  
MIĘSKIEGO SYSTEMU INFORMACJI  
*Michał Trzciniński*

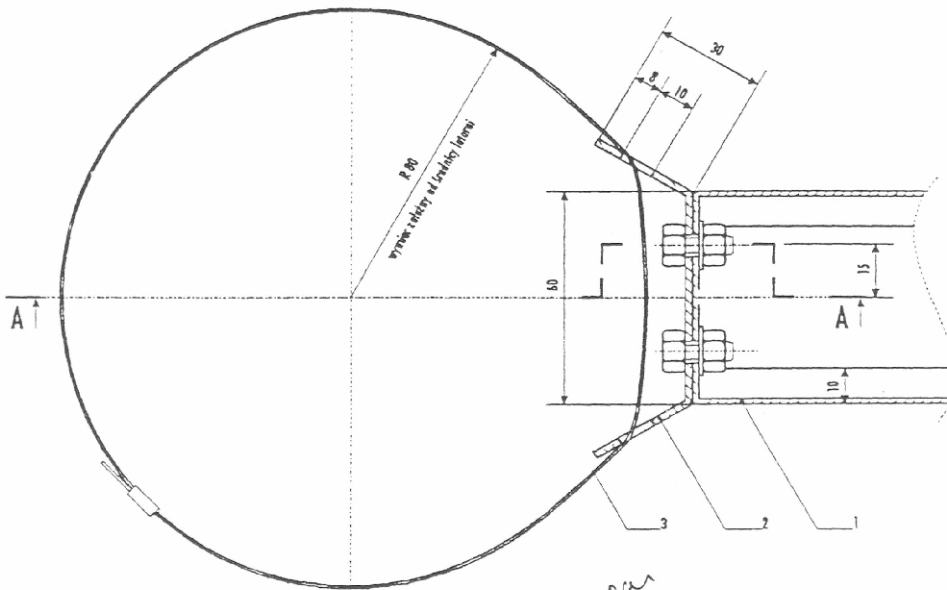
1. ODEWY MOCUJĄCY - stop PA 6, lakierowany przewłoka na kolor aluminium po uprzednim lufocowaniu
2. TABLICKA ROZPROWADZAJĄCA DLA PIESZYCH - az. kw. 16.2, blacha aluminium = 1,5mm - lakierowana przewłoka na kolor brzozy RAL 8015 po uprzednim lufocowaniu
3. WSPORNIK - blacha aluminium = 2mm - przykręcony do śruby Al Mg 03 M6 spawana czelno do tablicy
4. STRZAŁKA - odlew, stop PA 6 kolor - lakierowana przewłoka na kolor aluminium po uprzednim lufocowaniu

MSI - MIĘSKO SYSTEM INFORMACYJNY			
TABLICE ROZPROWADZAJĄCE DLA PIESZYCH W STREFIE TURYSTYCZNEJ			
MATERIAŁY: sprawa techniczna na składek (zestawienie projektantów)			
nr. projektu	16.2	nr. rysunku	16.1
skala	E:1	projekt TOWARZYSTWO PROJEKTOWE	

A - A



B - B



*Michał Trzeciński*  
 DYREKTOR BIURA  
 MIEJSKIEGO SYSTEMU INFORMACJI

30 KWI. 1997

TOWARZYSTWO PROJEKTOWE  
 SPÓŁKA CYWILNA  
 ul. ARMII LUDOWEJ 6 m.2

REGON 010715642

1. TABLICA ROZPROWADZAJĄCA DLA PIESZYCH nr. kat 16.3 zgodnie z rys. 16.0 - blacha aluminiowa lakierowana proszkowo niebiesko-brązowa RAL 8015 po sprężeniu i szlifowaniu

2. ŁĄCZNIK - stal ocynkowana

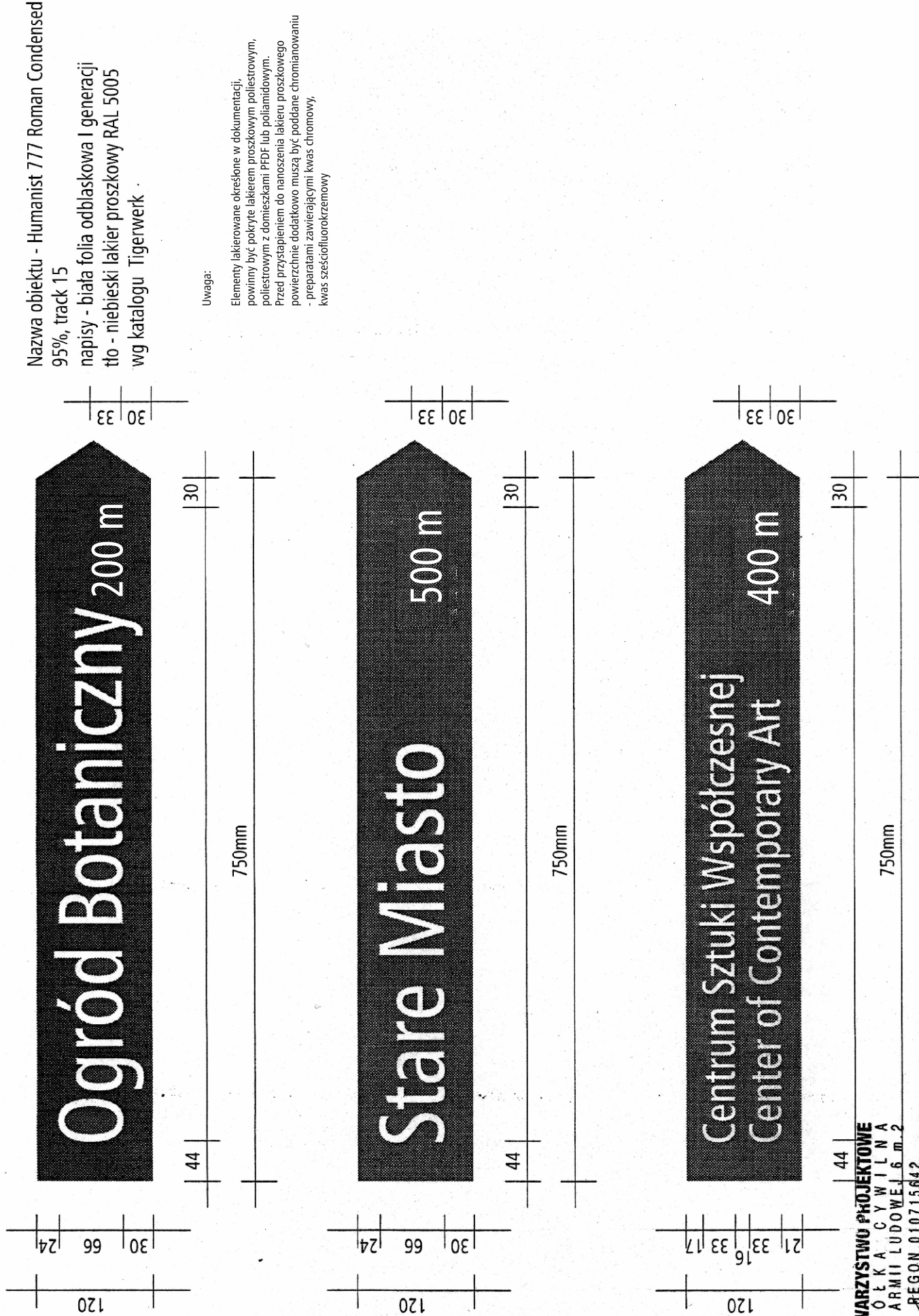
3. TAŚMA STAŁOWA NIERDZEWNA (cybant)

MSI - MIEJSKI SYSTEM INFORMACYJNY

NAZWA BUDOWY: TABLICE ROZPROWADZAJĄCE DLA PIESZYCH W STREFIE TURYSTYCZNEJ w miejscowości 06 i letnisk

nr. obiektu: 16.3	nr. rysunku: 16.2	skala: E:1	projekt: TOWARZYSTWO PROJEKTOWE
-------------------	-------------------	------------	---------------------------------

Rys. 8.4 Grafika tablic dla pieszych (nr kat. 8)



**TOWARZYSTWO PROJEKTOWE**  
 SPÓŁKA CYWILNA  
 ul. ARMII LUDOWEJ 6 m.2  
 REGON 010715642

*ALC*  
 19.12.96

Rys. 20.1 Grafika tablic informacyjnych o strefie płatnego parkowania



Napisy - czcionka Humanist777CnPI, biała folia odblaskowa I generacji

Tło - niebieski lakier proszkowy RAL 5005 wg katalogu Tigerwerk

Wszystkie pozostałe elementy białe wykonane z folii odblaskowej I generacji

Uwaga:

Elementy lakierowane określone w dokumentacji, powinny być pokryte lakierem proszkowym poliestrowym, poliestrowym z domieszkami PFDf lub poliamidowym. Przed przystąpieniem do nanoszenia lakieru proszkowego powierzchnie dodatkowo muszą być poddane chromianowaniu - preparatami zawierającymi kwas chromowy, kwas sześćfluorokrzemowy

Rys. 20.2 Grafika tablic informacyjnych o strefie płatnego parkowania (strefa turystyczna)

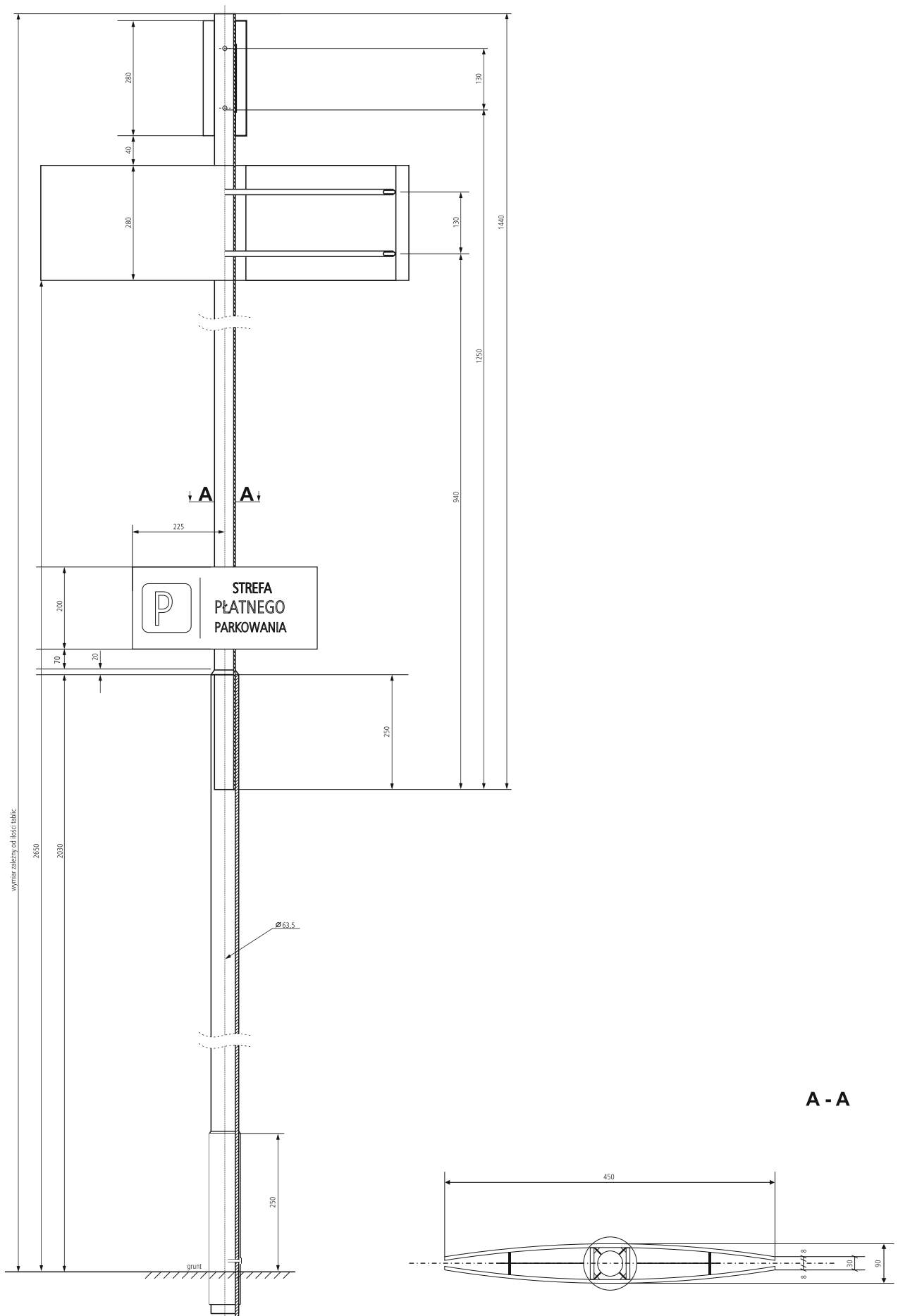


Napisy - czcionka Zapf Humanist folia odblaskowa I generacji  
Tło - brązowy lakier proszkowy RAL 8015 wg katalogu Tigerwerk  
Wszystkie pozostałe elementy białe wykonane z folii odblaskowej I generacji

Uwaga:

Elementy lakierowane określone w dokumentacji, powinny być pokryte lakierem proszkowym poliestrowym, poliestrowym z domieszkami PFDf lub poliamidowym. Przed przystąpieniem do nanoszenia lakieru proszkowego powierzchnie dodatkowo muszą być poddane chromianowaniu - preparatami zawierającymi kwas chromowy, kwas sześćfluorokrzemowy

Rys. 20.3 Tablica informacyjna o strefie płatnego parkowania



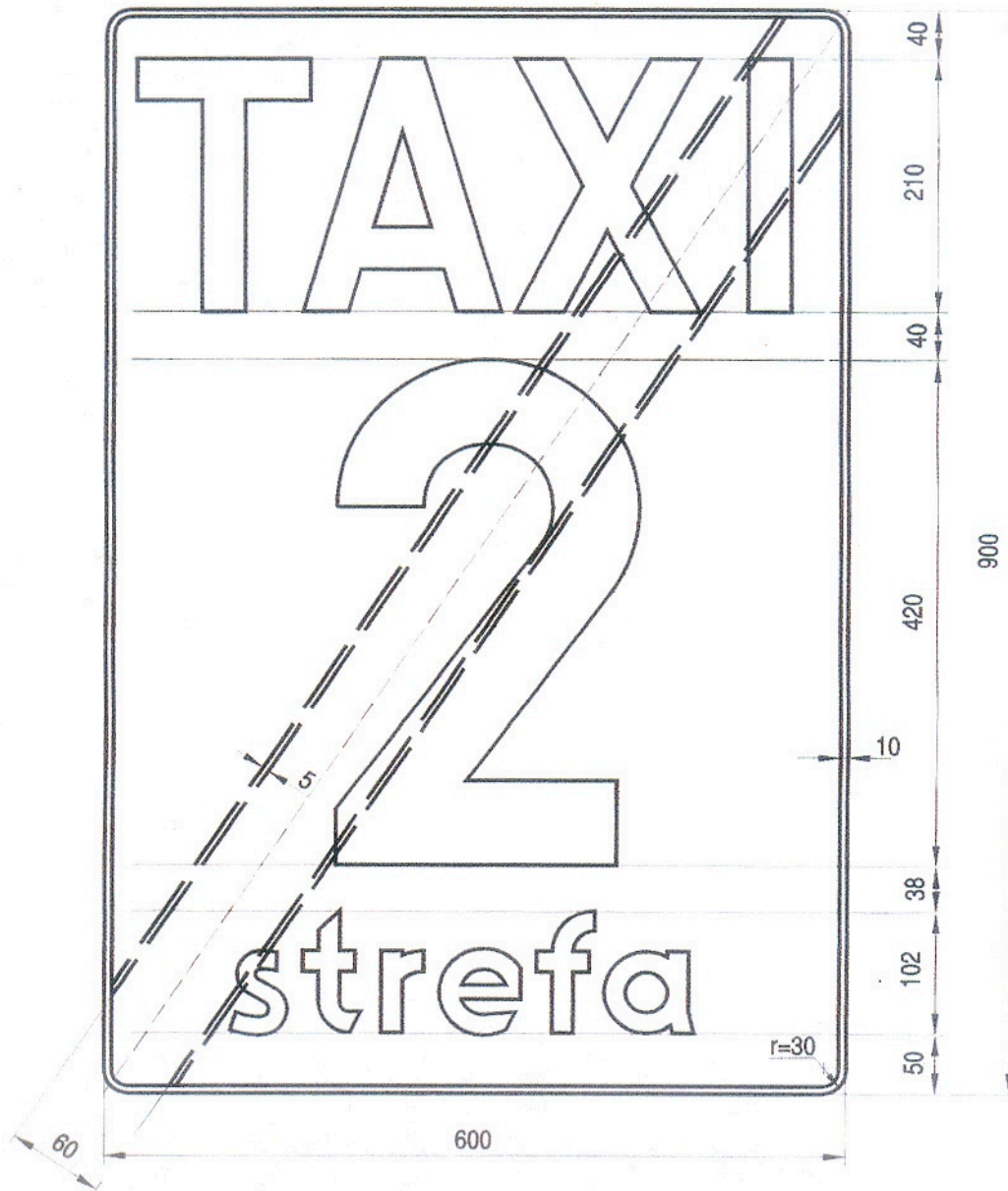




Rys.5.2.19.3.  
Tablica "Druga strefa  
opłat taryfowych"



Rys.5.2.20.3.  
Tablica "Koniec drugiej strefy  
opłat taryfowych"



## Kat. 23. - Oznakowanie tras rowerowych

- Tablice należy wykonać na podstawie opracowanych przez Zamawiającego projektów, które Zamawiający każdorazowo dostarczy przed ich wykonaniem.
- Wysokość tablic jest uzależniona treści znajdujących się na projektach.
- Materiał tablic: blacha ocynkowana o grubości 1,25 mm, krawędzie podwójnie zginane na całym obwodzie, wyklejane z folii 1 typu
- Kolory w zaprojektowanych tablicach: RAL 7043 (ciemny), RAL 9016 (jasny).
- Szytyce oraz tablice należy montować zgodnie ze Standardami projektowymi i wykonawczymi dla systemu rowerowego w m. st. Warszawie”, stanowiących załącznik do Zarządzenia nr 5523/2010 Prezydenta m. st. Warszawy z dn. 18.11.2010 z późn. zmianami.
- Zastosowana czcionka: Arial Bold
- Pod tablicą kierunkową należy zamontować tabliczkę typu: „rowerek”

Przykładowy wzór tablicy:

