

1. Powłoki ochronne

Wszystkie elementy stalowe powinny być ocynkowane ogniowo (również te, które później pokrywane będą lakierem). Wszystkie elementy ze stopów aluminiowych powinny być chromianowane preparatami zawierającymi kwas chromowy, kwas sześćfluorokrzemowy (w tym te, które później pokrywane będą lakierem).

2. Elementy lakierowane

Elementy określone w dokumentacji jako lakierowane powinny być pokryte lakierem proszkowym poliestrowym, poliestrowym z domieszkami PFDF lub poliamidowym.

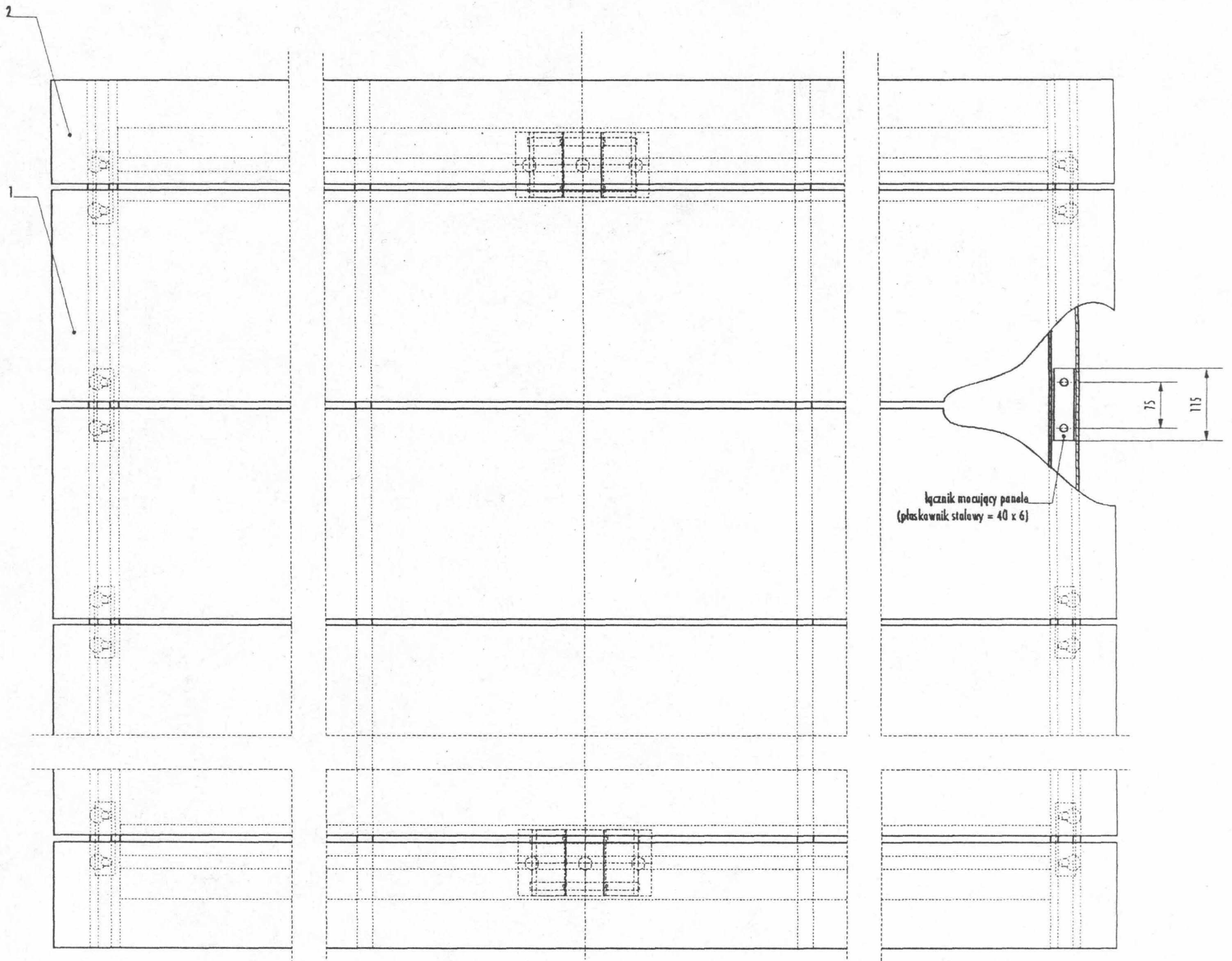
3. Kolory elementów MSI

1. Tablice rozprowadzające do gmin, dzielnic i ważnych dworców (nr kat.1) oraz tablice ze znakami równoległości i prostopadłości do Wisty (nr kat.2):
 - przód tablicy - tło białe (folia trzeciej generacji), litera i piktogramy granatowe (folia transparentna, kolor zbliżony do Pantone 2965)
 - tył tablicy i jej konstrukcja - kolor jasnoszary (lakier proszkowy o kolorze zbliżonym do Pantone Cool Gray 4)
2. Tablice rozprowadzające do obszarów i ważnych obiektów (nr kat.3)
 - przód tablicy - podkład biały (folia trzeciej generacji) z nałożonym tłem czerwonym (kolor zbliżony do Pantone 485), niebieskim (kolor zbliżony do Pantone 2945) z folii transparentnej z wyciętymi literami i znakami.
 - tył tablicy i jej konstrukcja - kolor jasnoszary (lakier proszkowy o kolorze zbliżonym do Pantone Cool Gray 4)
3. Słupki ulicowe do mocowania tablic ulicowych i informacji rozprowadzającej dla pieszych (nr kat.4)
 - kolumna słupka - kolor niebieski (lakier proszkowy o kolorze zbliżonym do Pantone 2945)
 - strzałki na kolumnie słupka - kolor czerwony (odlew aluminiowy pokryty lakierem proszkowym, kolor zbliżony do Pantone 485)
4. Tablice ulicowe (nr. kat.6)
 - przód i tył tablicy - kolor niebieski (lakier proszkowy kolor zbliżony do Pantone 2945)
 - pasek z nazwami obszarów - kolor czerwony (folia mikrokulkowa odblaskowa pierwszej generacji kolor zbliżony do Pantone 485)
 - litery - kolor biały (folia odblaskowa pierwszej generacji)
5. Tablice rozprowadzające dla pieszych (nr. kat.8)
 - przód i tył tablicy - kolor niebieski (lakier proszkowy kolor zbliżony do Pantone 2945)
 - litery i znaki - kolor biały (folia odblaskowa pierwszej generacji)
 - element mocujący tablice do słupka - kolor srebrzysty (odlew aluminiowy pokryty lakierem proszkowym)
 - strzałka na panelu rozprowadzającym ruch pieszy - kolor czerwony (odlew aluminiowy pokryty lakierem proszkowym, kolor zbliżony do Pantone 485)
 - element łączący tablicę z latarnią - blacha nierdzewna

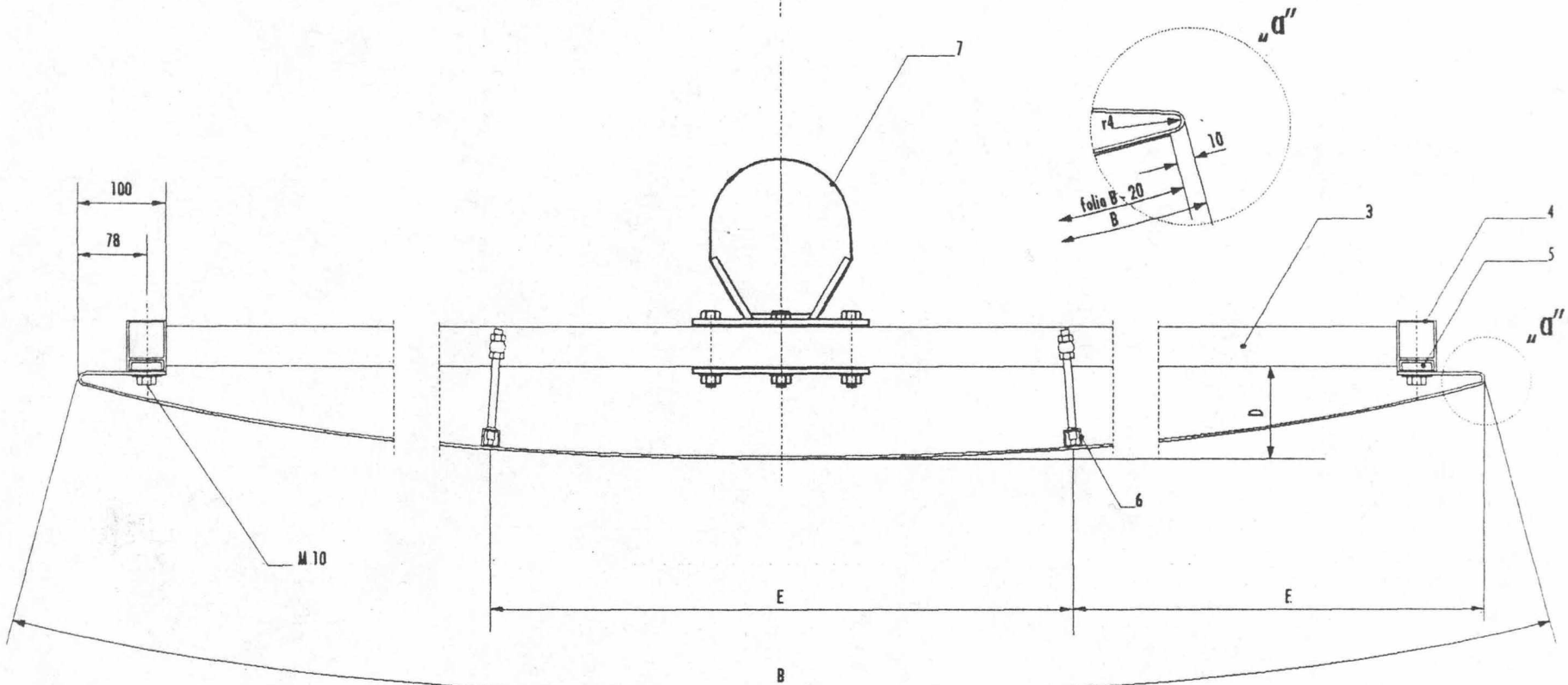
4. Piktogramy na słupkach

Piktogramy na słupkach ulicowych złożonych i słupkach z tablicami rozprowadzającymi dla pieszych - sitodruk białą farbą puchnącą na folii nieodblaskowej (kolor niebieski zbliżony do Pantone 2945) wydęte po zewnętrznym obrysie ramki, po obu stronach słupka symetrycznie w stosunku do strzałki.

W dokumentacji technicznej wszędzie tam gdzie występuje „pasek – czerwona folia nieodblaskowa (Socochal Serie 100, nr 100-176)” należy zastąpić „pasek – czerwona folia odblaskowa pierwszej generacji kolor zbliżony do Pantone 485”.



Łącznik mocujący panele
(płaskownik stalowy = 40 x 6)



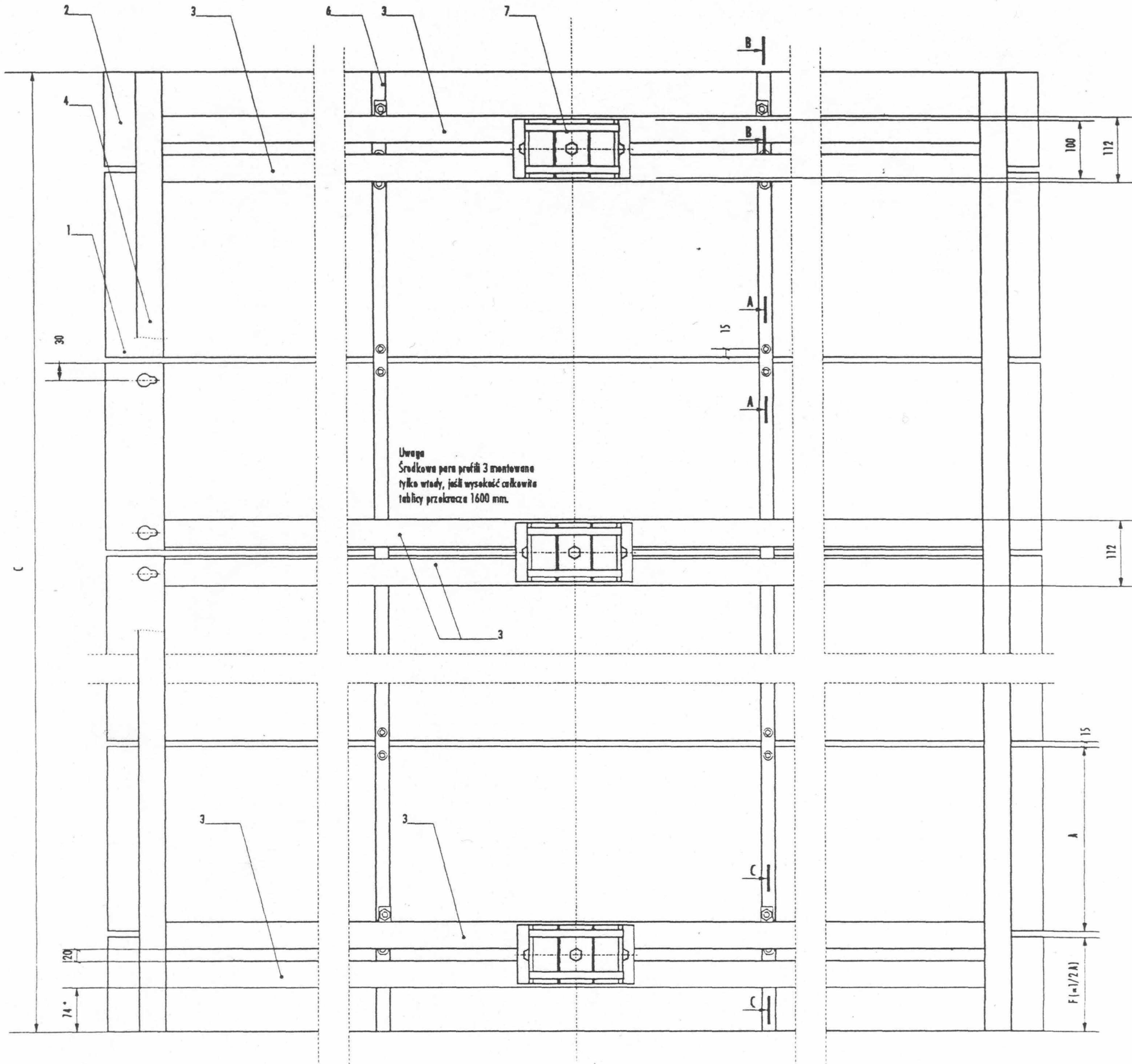
UWAGA RYSUNKI NR. 3.0 JEST IDENTYCZNY Z RYSUNKIEM 1.0

UWAGA:
WSZYSTKIE ELEMENTY KONSTRUKCJI WYKONANE Z ALUMINIUM - LAKIEROWANE PRZSKOWO
PO UPREDNIM FOSFORANOWANIU LUB ANODOWANIU
WSZYSTKIE ELEMENTY STALOWE OCYNKOWANE OGNIEWO

TOWARZYSTWO PROJEKTOWE
SPOŁKA CYWILNA
ul. ARMII LUDOWEJ 6 m. 2
BEGON 0107156A2
Chmura

- 1, 2. PANELE INFORMACYJNE - blacha aluminiowa = 2 mm, strona zewnętrzna oklejona folią, strona wewnętrzna lakierowana proszkowo po uprzednim fosforanowaniu lub anodowaniu
- 3. PROFIL POPRZECZNY samonotowny □ 46 x 46 x 2,7 lakierowany proszkowo po uprzednim fosforanowaniu lub anodowaniu
- 4. PROFIL PIONOWY □ 45 x 60 x 2 lakierowany proszkowo po uprzednim fosforanowaniu lub anodowaniu
- 5. PŁASKOWNIK STALOWY 40 x 8 ocynkowany
- 6. PROFIL SPINAJĄCY □ 20 x 20 x 2 lakierowany proszkowo po uprzednim fosforanowaniu lub anodowaniu
- 7. UCHWYT DO MOCOWANIA TABLIC

MSI - MIEJSKI SYSTEM INFORMACYJNY			
TABLICA ROZPROWADZAJĄCA DO GMIN, DZIELNIC I GŁÓWNYCH DWORCÓW			
TABLICA ROZPROWADZAJĄCA DO OBSZARÓW I OBIEKTÓW			
NR. OBIEKTÓW	1.1 - 1.4	NR. RYSUNKÓW	1.0
	3.1 - 3.4	SKALA	1:5
		PROJEKT	TOWARZYSTWO PROJEKTOWE



ZESTAWIENIE WYMIARÓW POSZCZEGÓLNYCH ELEMENTÓW KONSTRUKCJI (w zależności od rozmiaru i ilości paneli informacyjnych)

A	B	H	C	D	A	B	H	C	D
320	2020	2	1005	140	270	1770	2	855	120
320	2020	3	1340	140	270	1770	3	1140	120
320	2020	4	1675	140	270	1770	4	1425	120
320	2020	5	2010	140	270	1770	5	1710	120
320	2020	6	2345	140	270	1770	6	1995	120
320	1770	2	1005	120	270	1520	2	855	100
320	1770	3	1340	120	270	1520	3	1140	100
320	1770	4	1675	120	270	1520	4	1425	100
320	1770	5	2010	120	270	1520	5	1710	100
320	1770	6	2345	120	270	1520	6	1995	100

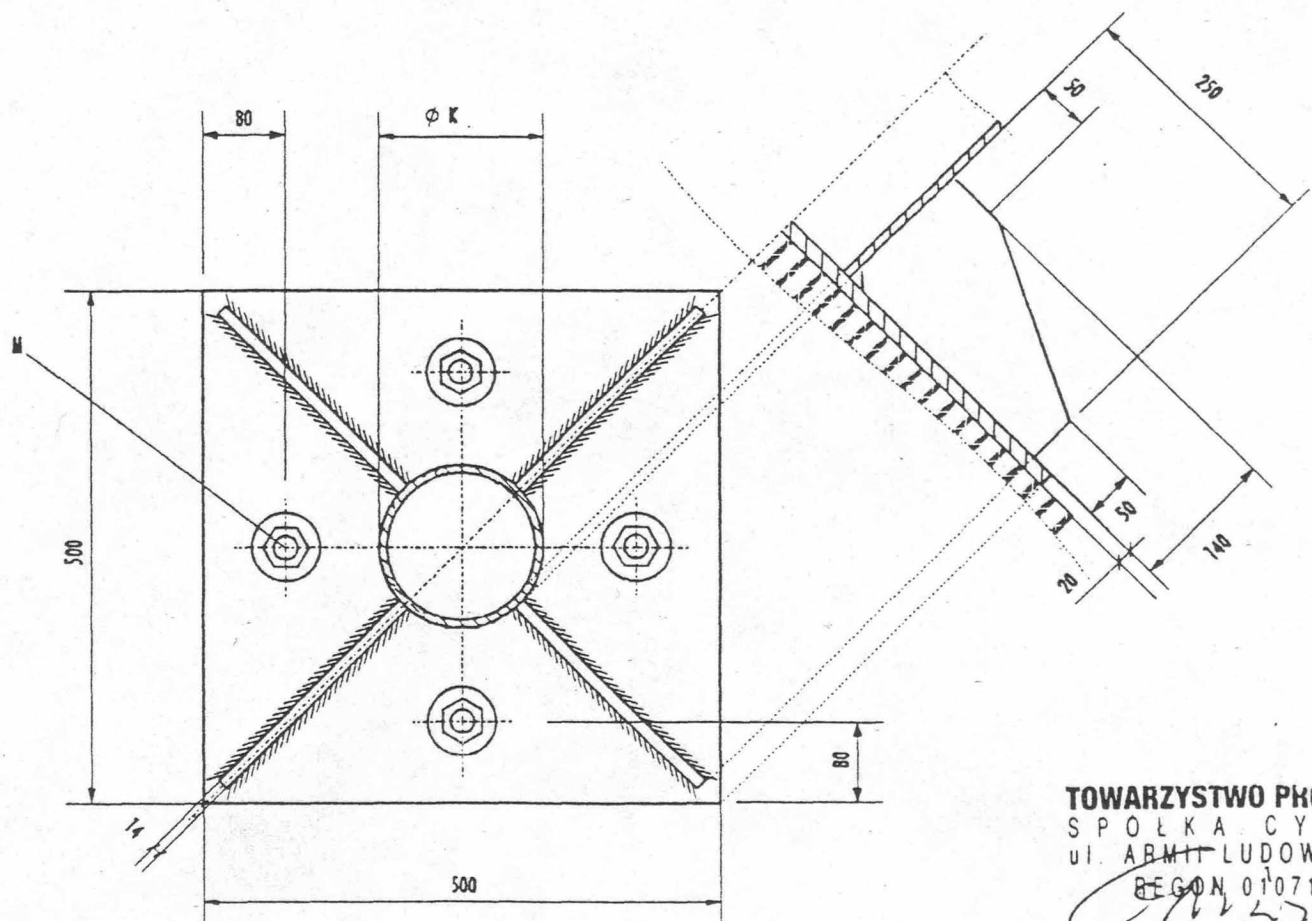
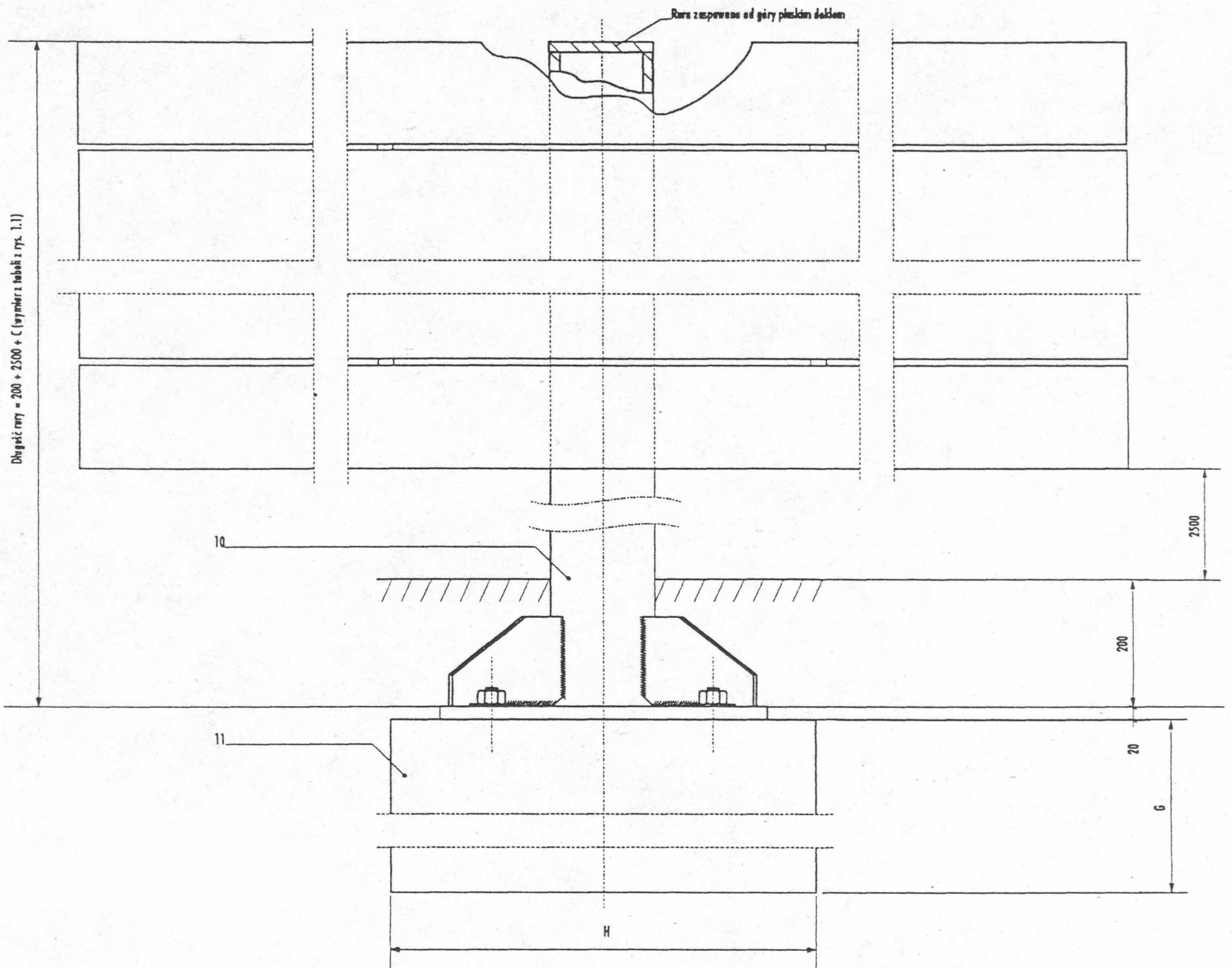
TOWARZYSTWO PROJEKTOWE
 SPOŁKA CYWILNA
 ul. ARMII LUDOWEJ 6 m. 2
 REGON 010715642

UWAGA RYSUNEK NR. 3.1 JEST IDENTYCZNY Z RYSUNKIEM 1.1

DZNA CZENIA

- A - wysokość paneli informacyjnych
- B - długość łuku paneli informacyjnych równa długości pasa folii + 20 mm (10 mm na stronę) (wymiar uwidoczniony na rys. 1.0)
- C - długość profilu pionowego (równa wysokości całej) (wymiar uwidoczniony na rys. 1.0)
- D - szerokość ugięcia paneli informacyjnych (wymiar uwidoczniony na rys. 1.0)
- E - odległość pomiędzy dwoma profilami spinającymi (równa 1/3 szerokości odpowiedniego panelu inf.) (wymiar uwidoczniony na rys. 1.0)
- Uwaga: Dla B = 770, 1020 i 1270 - montować jeden profil spinający, na środku paneli informacyjnych
- F - wysokość paneli kończących (równa połowie wysokości odpowiedniego panelu informacyjnego)

MSI - MIEJSKI SYSTEM INFORMACYJNY					
TABLICA ROZPROWADZAJĄCA DO GMIH, DZIELNIC I GŁÓWNYCH DWORCÓW					
NAZWA OBIEKTU: TABLICA ROZPROWADZAJĄCA DO OBSZARÓW I OBIEKTÓW					
1.1 - 1.4					
DL. OBIEKTÓW: 3.1 - 3.4	DL. RYSUNKU: 1.1	SKALA: 1:5	PROJEKT: TOWARZYSTWO PROJEKTOWE		



TOWARZYSTWO PROJEKTOWE
 SPÓŁKA CYWILNA
 ul. ARMI LUDOWEJ 6 m. 2
 REGON 010715642

	DLA TABLICY B = 2020 C = 2345	DLA TABLICY B = 1770 C = 1995	DLA TABLICY B = 1520 C = 1680
G	1000	1000	800
H	600 x 600	500 x 500	500 x 500
K	159,0/8,0	139,7/7,1	127,0/7,1
M	24 x 650	24 x 650	24 x 650

Klasy wytrzymałości elementów fundamentowych:
 Płyta pozioma stopy - St 3 SY
 Płyty trapezowe, pionowa stopy - St 3 SX
 Śruby fakowne, nakrętki i podkładki - klasy 4.8 ze stali St 3 S
 Pręty zbrojenia - stal zbrojeniowa A-0 (St05)
 Beton - B 20
 Rury - stal R 35
 Elektrody - ER 146

10. KOLUMNĄ ZESTOPĄ - rura stalowa, płyta stalowa
 całość ocynkowana ogniowo po spawaniu

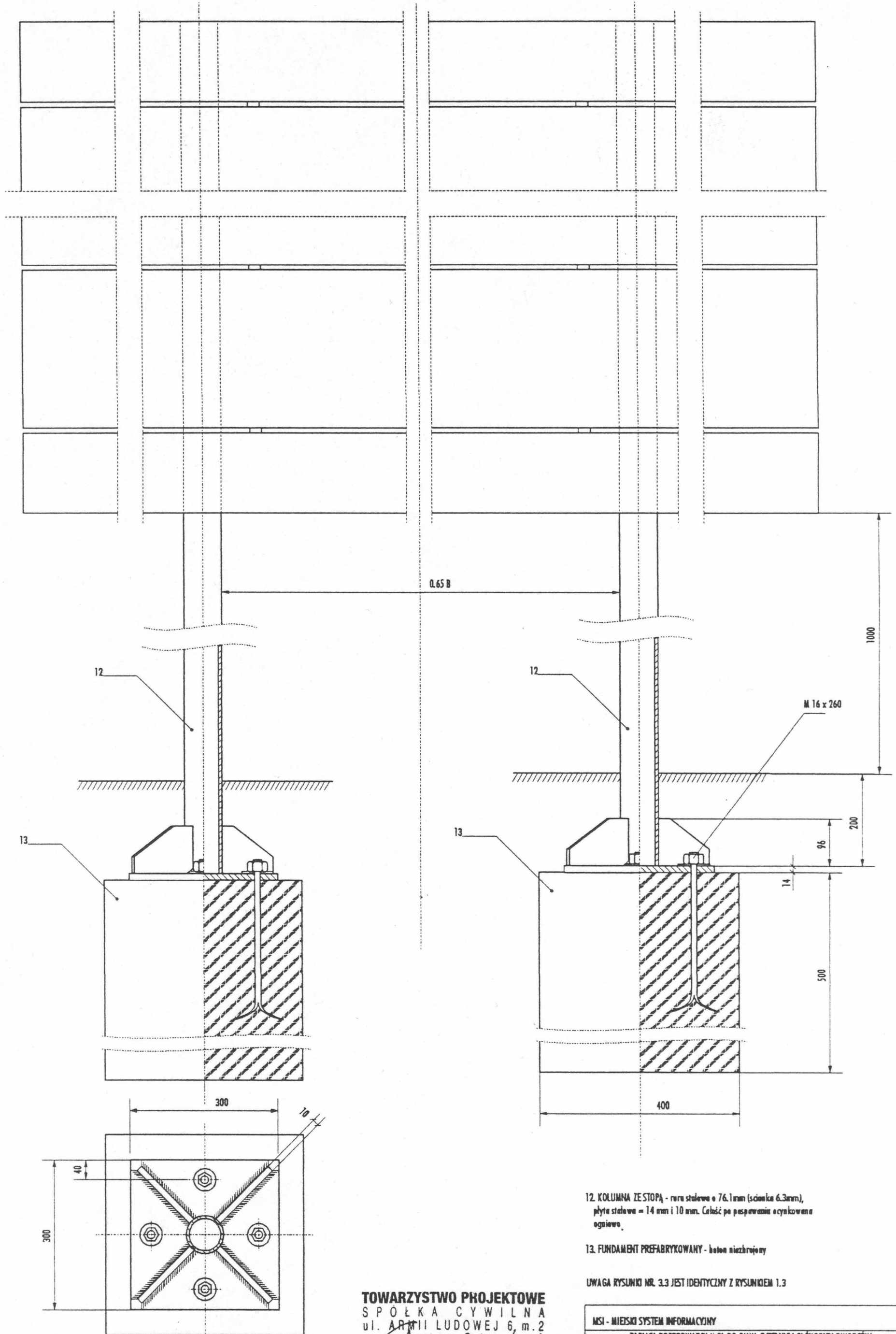
11. FUNDAMENT PREFABRYKOWANY - beton zbrojony konstrukcyjnie powierzchniowo u góry siatką z prętów $\phi 10$ co 80 x 80 mm. Fundament należy posadzić na gruncie rodzimym i zasyścić, sterownie ubijając warstwy co 20 cm.

UWAGA RYSUNEK NR. 3.2 JEST IDENTYCZNY Z RYSUNKIEM 1.2

MSI - MIĘSKI SYSTEM INFORMACYJNY

TABLICA ROZPROWADZAJĄCA DO GMIN, DZIELNIC I GŁÓWNYCH DWORCÓW
 NAZWA OBIEKTU TABLICA ROZPROWADZAJĄCA DO OBSZARÓW I OBIEKTÓW

DL. ODCZYŃ	1.1 - 1.4	DL. RYSUNEK	1.2	SKALA	1:5	PRIN. OFS.	TOWARZYSTWO PROJEKTOWE
DL. ODCZYŃ	3.1 - 3.4						



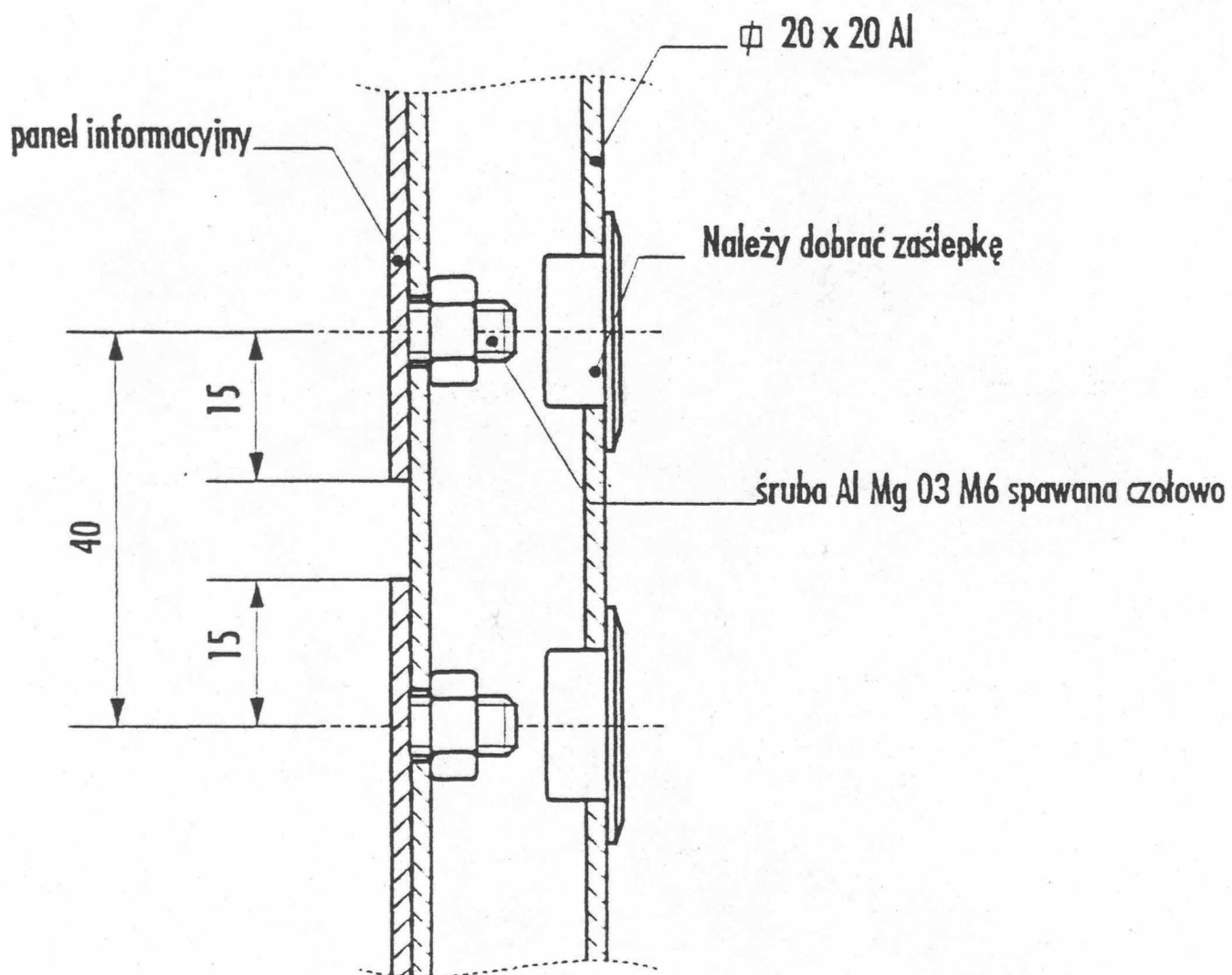
12. KOLUMNĄ ZE STOPĄ - rura stalowa ø 76.1mm (ścianka 6.3mm),
 płyta stalowa = 14 mm i 10 mm. Całość po pospawaniu ocynkowana
 ogniewo.

13. FUNDAMENT PREFABRYKOWANY - beton niezbrojony

UWAGA RYSUNKI NR. 3.3 JEST IDENTYCZNY Z RYSUNKIEM 1.3

TOWARZYSTWO PROJEKTOWE
 SPOŁKA CYWILNA
 ul. ARMI LUDOWEJ 6, m. 2
 01-001 5642

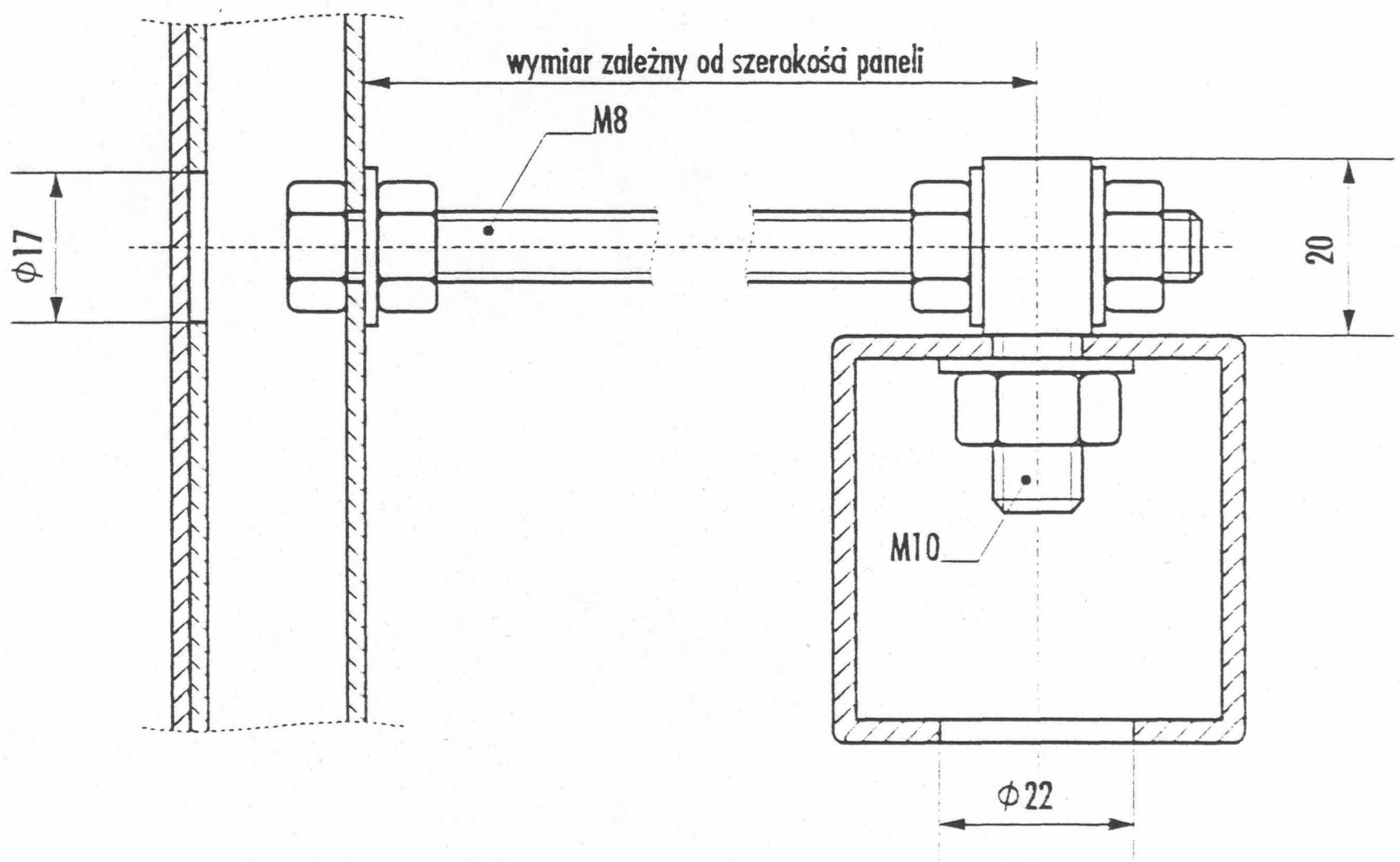
MSI - MIĘSKI SYSTEM INFORMACYJNY					
TABLICA ROZPROWADZAJĄCA DO GMIN, DZIELNIC I GŁÓWNYCH DWORCÓW					
NAZWA OBIEKTU TABLICA ROZPROWADZAJĄCA DO OBSZARÓW I OBIEKTÓW (ZAWIESZONA MSKO)					
1.1 - 1.4					
NR. OBSZARÓW 3.1 - 3.4	NR. RYSUNKÓW 1.3	SKALA 1:5	PROJEKT TOWARZYSTWO PROJEKTOWE		



A - A

B - B

C - C



TOWARZYSTWO PROJEKTOWE
 SPÓŁKA CYWILNA
 ul. ARMI LUDOWEJ 6 m.2

REGON 010715642

MSI - MIEJSKI SYSTEM INFORMACYJNY

NAZWA OBIEKTU
 TABLICA ROZPROWADZAJĄCA DO GMIN, DZIELNIC I GŁÓWNYCH DWORCÓW
 TABLICA ROZPROWADZAJĄCA DO OBSZARÓW I OBIEKTÓW - SZCZEGÓŁY

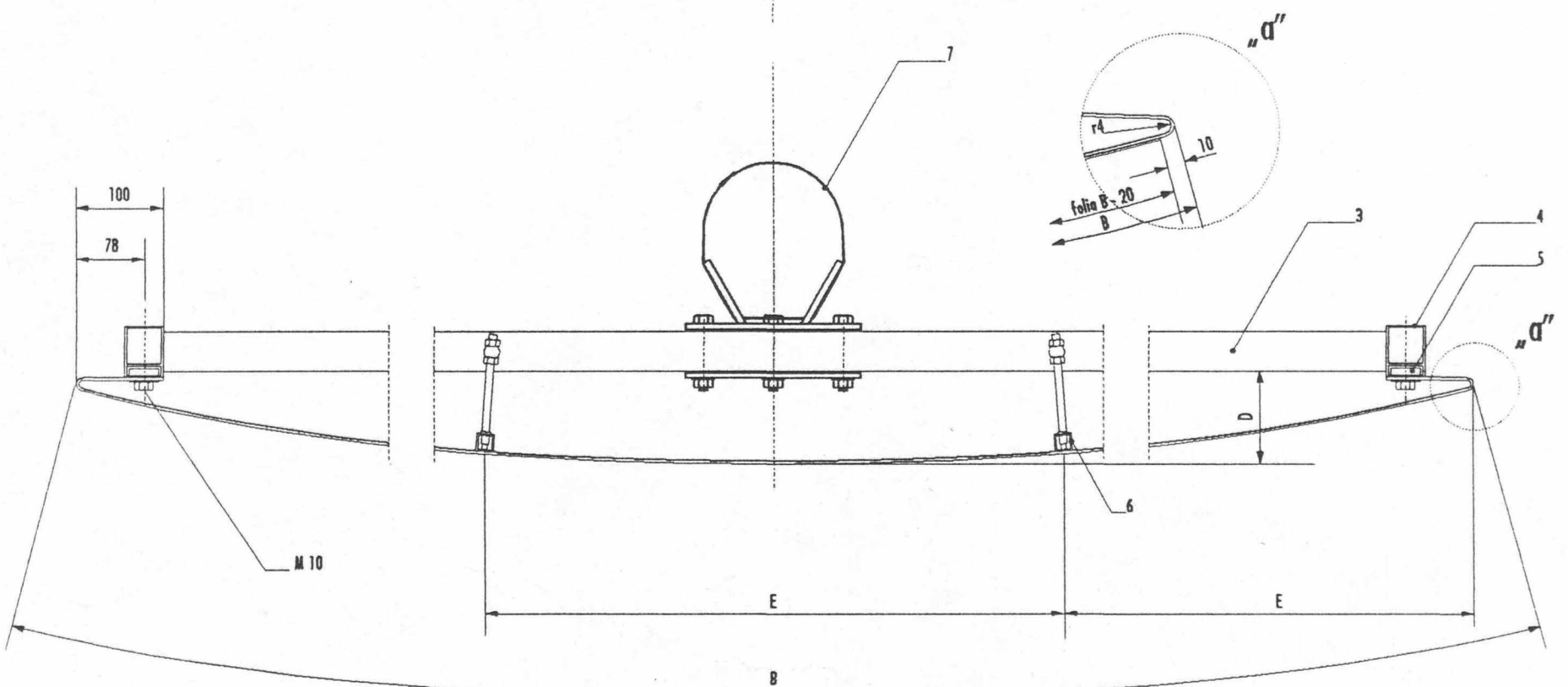
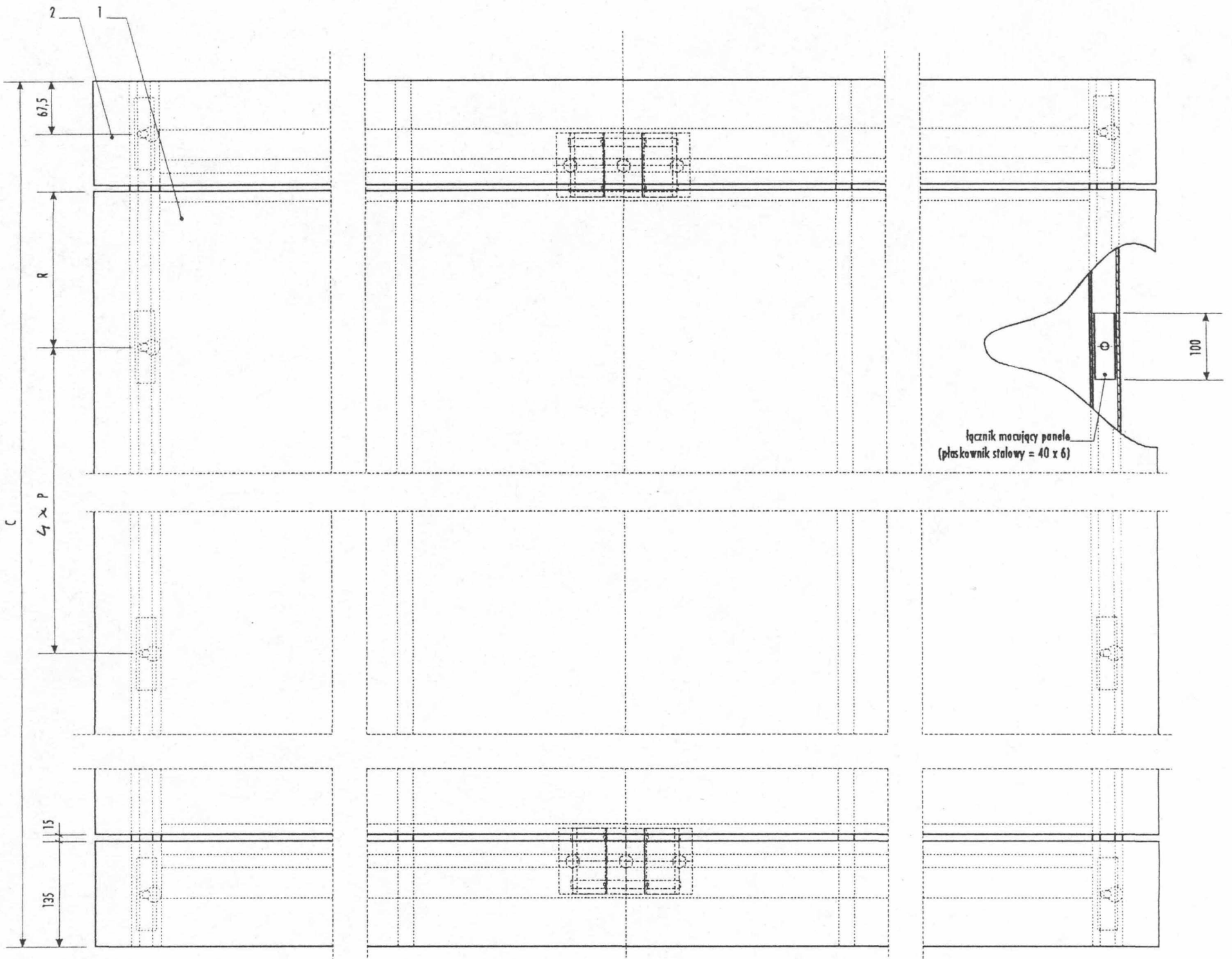
NR. OBIEKTÓW
 1.1 - 1.4
 3.1 - 3.4

NR. RYSUNKU 1.4

SKALA 1:1

PROJEKT TOWARZYSTWO PROJEKTOWE

0.1 CZE. 1997



TOWARZYSTWO PROJEKTOWE
 SPÓŁKA CYWILNA
 ul. ARMII LUDOWEJ 6 m. 2
 REGON 140715842

UWAGA RYSUNKI NR. 3.5 JEST IDENTYCZNY Z RYSUNKIEM 1.5

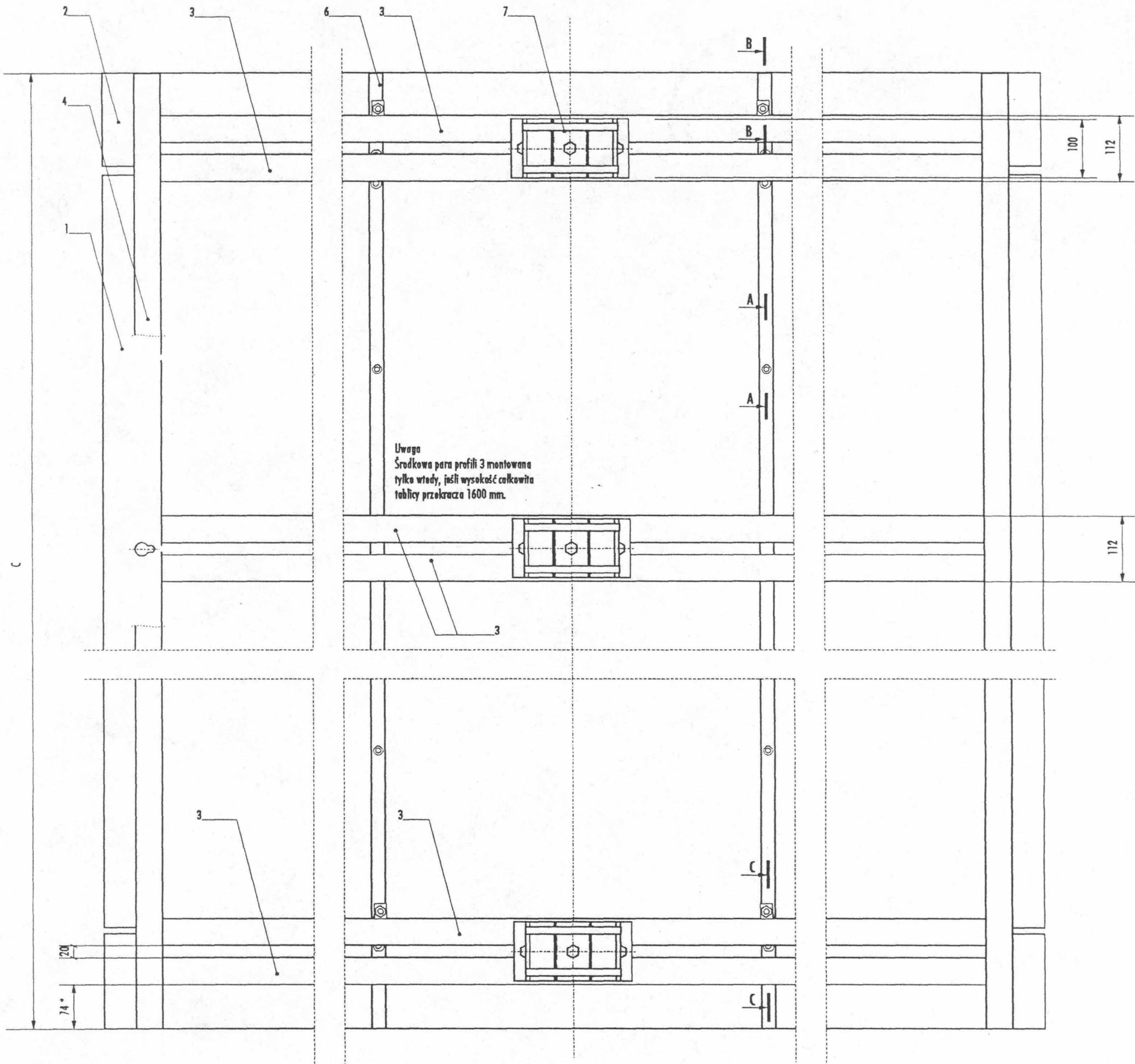
UWAGA:
 WSZYSTKIE ELEMENTY KONSTRUKCJI WYKONANE Z ALUMINIUM - LAKIEROWANE PRZSZKOWO
 PO UPRIEDNIM FOSFORANOWANIU LUB ANODOWANIU
 WSZYSTKIE ELEMENTY STALOWE OCYNKOWANE OGNIOWO

- 1, 2. PANELE INFORMACYJNE - blacha aluminiowa = 2 mm, strona zewnętrzna oklejona folią, strona wewnętrzna lakierowana proszkowo po uprzednim fosforanowaniu lub anodowaniu
3. PROFIL POPRZECZNY samomontowny □ 46 x 46 x 2,7 lakierowany proszkowo po uprzednim fosforanowaniu lub anodowaniu

4. PROFIL PIONOWY □ 45 x 60 x 2 lakierowany proszkowo po uprzednim fosforanowaniu lub anodowaniu
5. PŁASKOWNIK STALOWY 40 x 8 ocynkowany
6. PROFIL SPINAJĄCY □ 20 x 20 x 2 lakierowany proszkowo po uprzednim fosforanowaniu lub anodowaniu
7. UCHWYT DO MOCOWANIA TABLIC

MSI - MIEJSKI SYSTEM INFORMACYJNY			
TABLICA ROZPROWADZAJĄCA DO GMIN, DZIELNIC I GŁÓWNYCH DWORCÓW, OBSZARÓW			
NAZWA OBIEKTU I WAŻNYCH OBIEKTÓW NIE DZIELONA NA PANELE			
NR. OBIEKTÓW	1.5 - 1.6	NR. RYSUNKÓW	1.5
	3.5 - 3.6	SKALA	1:5
		PROJEKT	TOWARZYSTWO PROJEKTOWE

C	B	P	R
1995	2020	399	199,5
1995	1750	399	199,5
1710	2020	342	171
1710	1750	342	171



Uwaga
 Środkowa para profili 3 montowana
 tylko wtedy, jeśli wysokość całkowita
 tablicy przekracza 1600 mm.

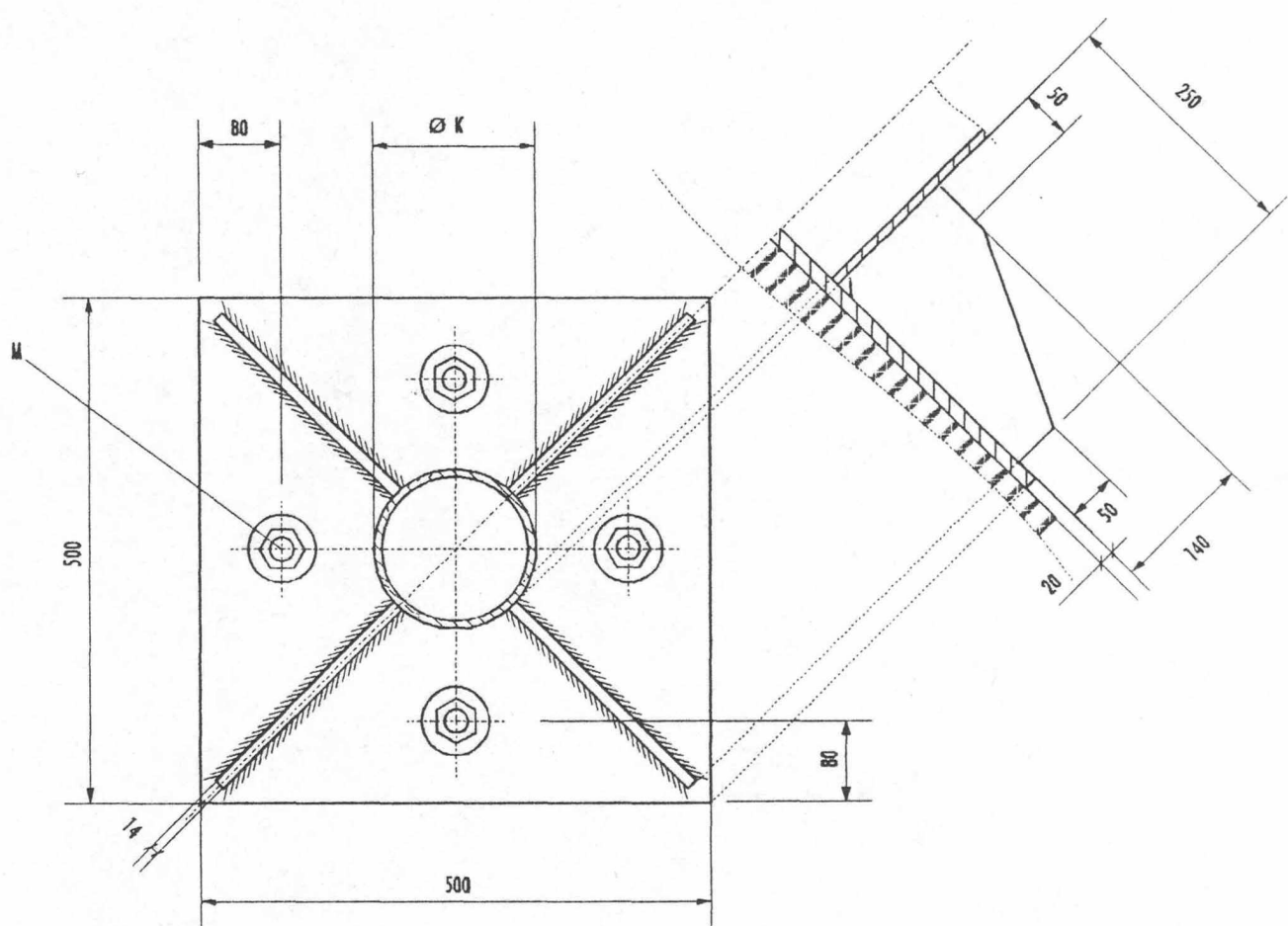
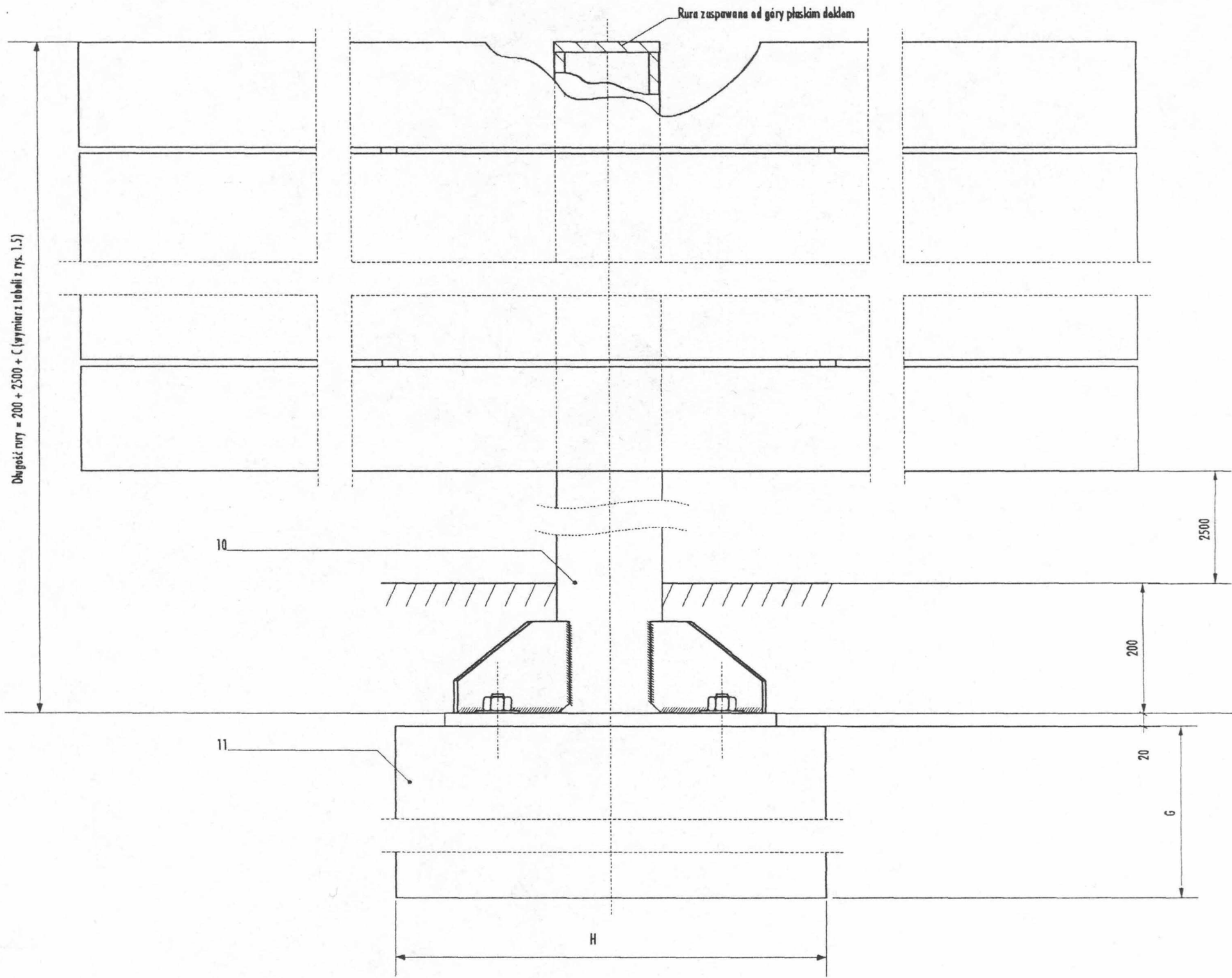
UWAGA RYSUNEK NR. 3.6 JEST IDENTYCZNY Z RYSUNKIEM 1.6

C	B
1995	2020
1995	1750
1710	2020
1710	1750

TOWARZYSTWO PROJEKTOWE
 SPÓŁKA CYWILNA
 ul. ARMII LUDOWEJ 6 m.2

REGON 810715642
GN 2556

MSI - MIEJSKI SYSTEM INFORMACYJNY			
TABLICA ROZPROWADZAJĄCA DO GMIN, DZIELNIC I GŁÓWNYCH DWORCÓW, OBSZARÓW			
RAZEM OBIEKTÓW I WAŻNYCH OBIEKTÓW NIE DZIELONA NA PANELE			
1.5 - 1.6			
DE. OBIEKTÓW 3.5 - 3.6	DE. RYSUNEK 1.6	SKALA 1:5	PROJEKT TOWARZYSTWO PROJEKTOWE



	DLA TABLICY B = 2020 C = 2345	DLA TABLICY B = 1770 C = 1995
G	1000	1000
H	600 x 600	500 x 500
K	159,0/8,0	139,7/7,1
M	24 x 650	24 x 650

Klasy wytrzymałości elementów fundamentowych:
 Płyta pozioma stopy - St 3SY
 Płyta trapezowa, pionowe stopy - St 3SX
 Śruby fajkowe, nakrętki i podkładki - klasy 4.8 ze stali St 3S
 Pręty zbrojenia - stal zbrojaniowa A-0 (S10S)
 Beton - B 20
 Rury - stal R 35
 Elektrody - ER 146

TOWARZYSTWO PROJEKTOWE
 SPÓŁKA CYWILNA
 ul. ARMII LUDOWEJ 6 m.2
 REGON 010715642

10. KOLUMNY ZESTOPŁA - rura stalowa, płyta stalowa
 całość ocynkowana ogniowo po spawaniu

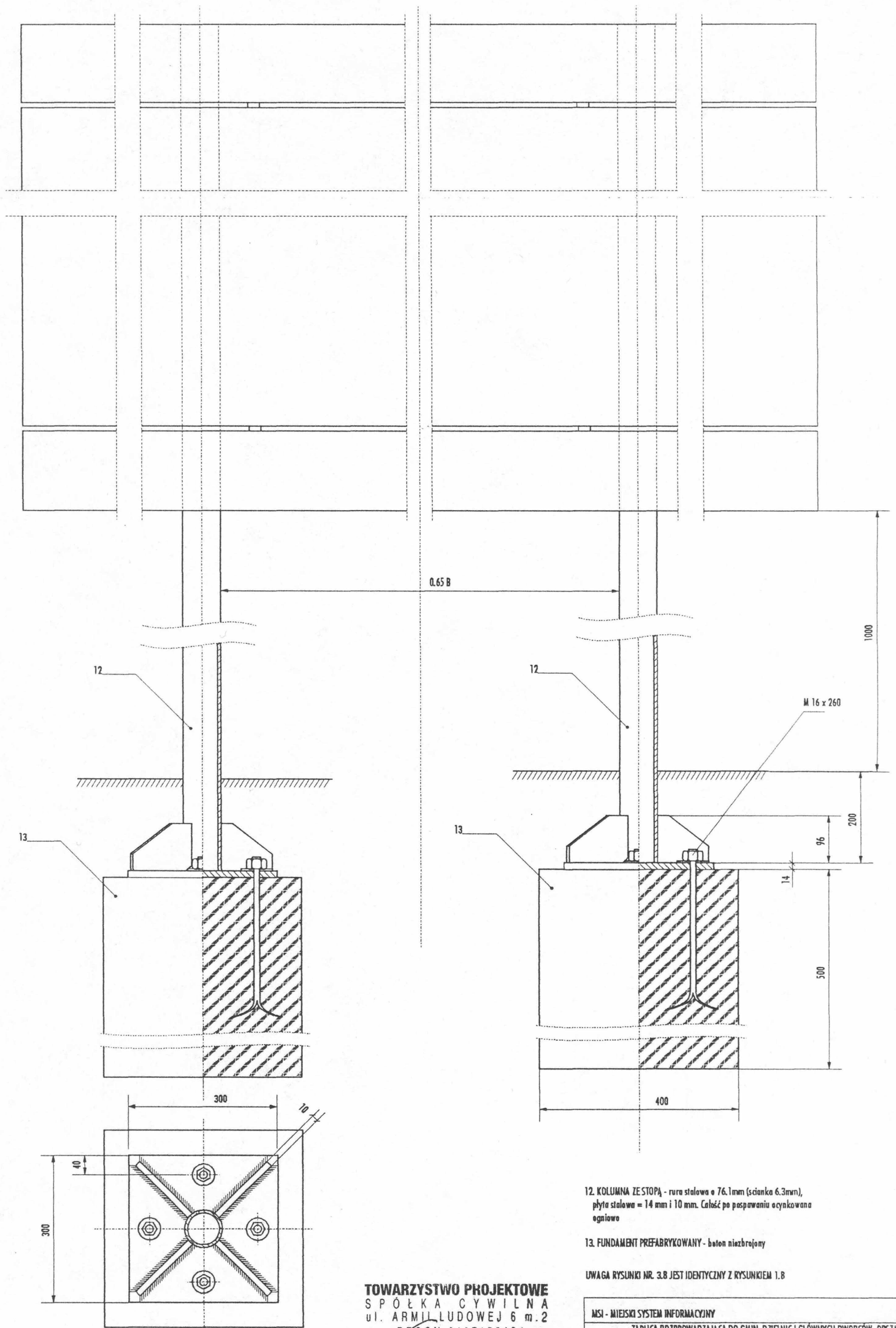
11. FUNDAMENT PREFABRYKOWANY - beton zbrojony konstrukcyjnie powierzchniowo u góry siatką z prętów $\varnothing 10$ co 80 x 80 mm. Fundament należy posadzić na gruncie rodzimym i zasypać starannie ubijając warstwy co 20 cm.

UWAGA RYSUNEK NR. 3.7 JEST IDENTYCZNY Z RYSUNKIEM 1.7

MSI - MIEJSKI SYSTEM INFORMACYJNY

TABLICA ROZPROWADZAJĄCA DO GMIN, DZIELNIC I GŁÓWNYCH DWORCÓW, OBSZARÓW
 I WAŻNYCH OBIEKTÓW NIE DZIELONA NA PANELE

WAZNA OMIĘTWA	1.5 - 1.6	NR. RYSUNKU	1.7	SKALA	1:5	PROJEKT	TOWARZYSTWO PROJEKTOWE
NR. OMIĘTWA	3.5 - 3.6						



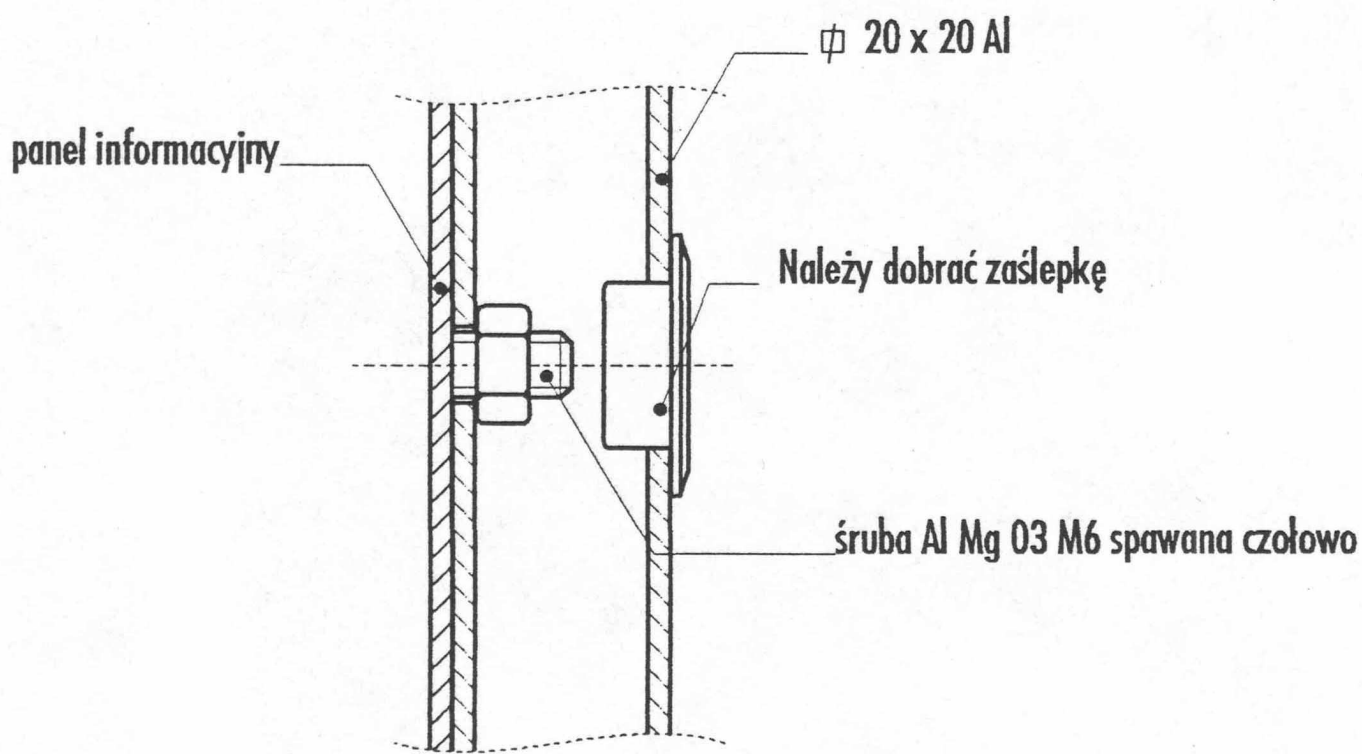
12. KOLUMNNA ZE STOPĄ - rura stalowa o 76.1mm (ścianka 6.3mm),
 płyta stalowa = 14 mm i 10 mm. Całość po paspawaniu ocynkowana
 ogniowo

13. FUNDAMENT PREFABRYKOWANY - beton niezbrojony

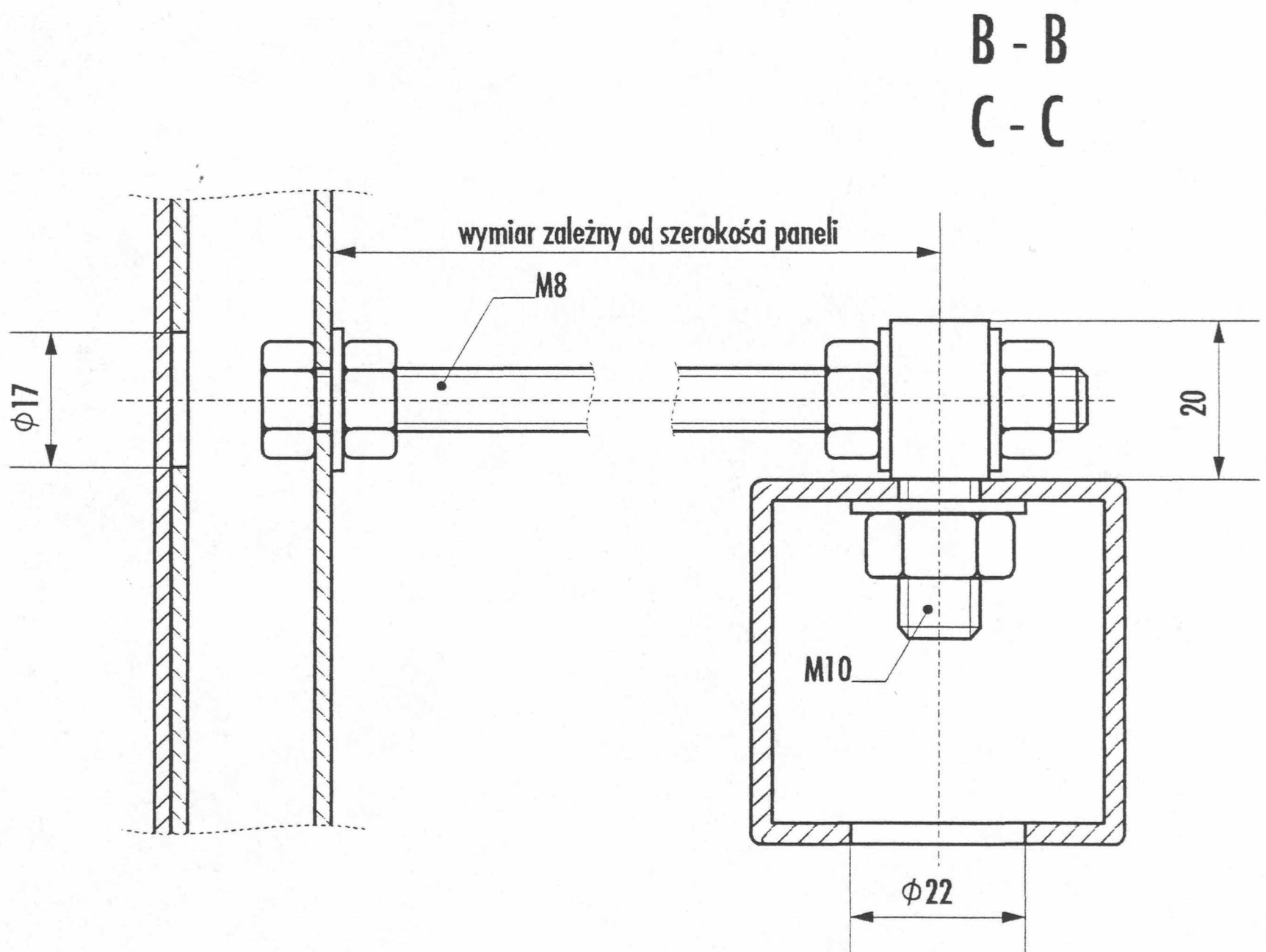
UWAGA RYSUNKI NR. 3.8 JEST IDENTYCZNY Z RYSUNKIEM 1.8

TOWARZYSTWO PROJEKTOWE
 SPÓŁKA CYWILNA
 ul. ARMII LUDOWEJ 6 m.2
 REGON 0107456421
Czerwinski

MSI - MIĘSKI SYSTEM INFORMACYJNY			
TABLICA ROZPROWADZAJĄCA DO GMIN, DZIELNIC I GŁÓWNYCH DWÓRCÓW, OBSZARÓW			
HAZNA OMIĘTNI I WAŻNYCH OBIEKTÓW NIE DZIELONA NA PANELE (ZAWIESZONA NISKO)			
NR. OMIĘTNI 1.5 - 1.6	NR. RYSUNKI 3.5 - 3.6	SKALA 1:5	PROJEKT TOWARZYSTWO PROJEKTOWE



A - A



B - B

C - C

TOWARZYSTWO PROJEKTOWE
 SPÓŁKA CYWILNA
 ul. ARMII LUDOWEJ 6 m.2
 REGON 010715642

Amish

MSI - MIEJSKI SYSTEM INFORMACYJNY

NAZWA OBIEKTU TABLICA ROZPROWADZAJĄCA DO GMIN, DZIELNIC I GŁÓWNYCH DWORCÓW, OBSZARÓW I WAŻNYCH OBIEKTÓW NIĘ DZIELONA NA PANELE - SZCZEGÓŁY

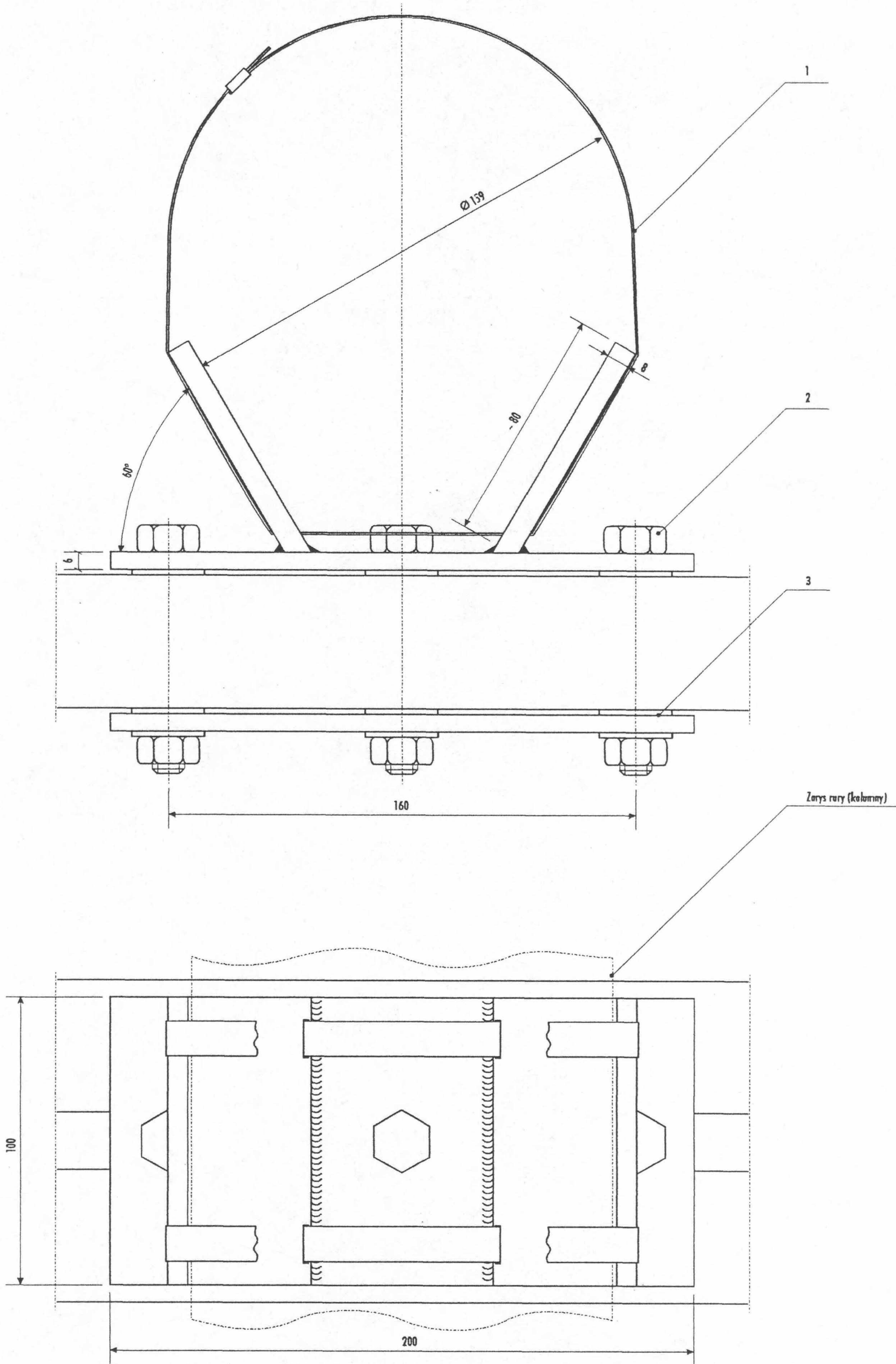
NR. OBIEKTÓW 1.5 - 1.6
 3.5 - 3.6

NR. RYSUNKU 1.9

SKALA 1:1

PROJEKT TOWARZYSTWO PROJEKTOWE

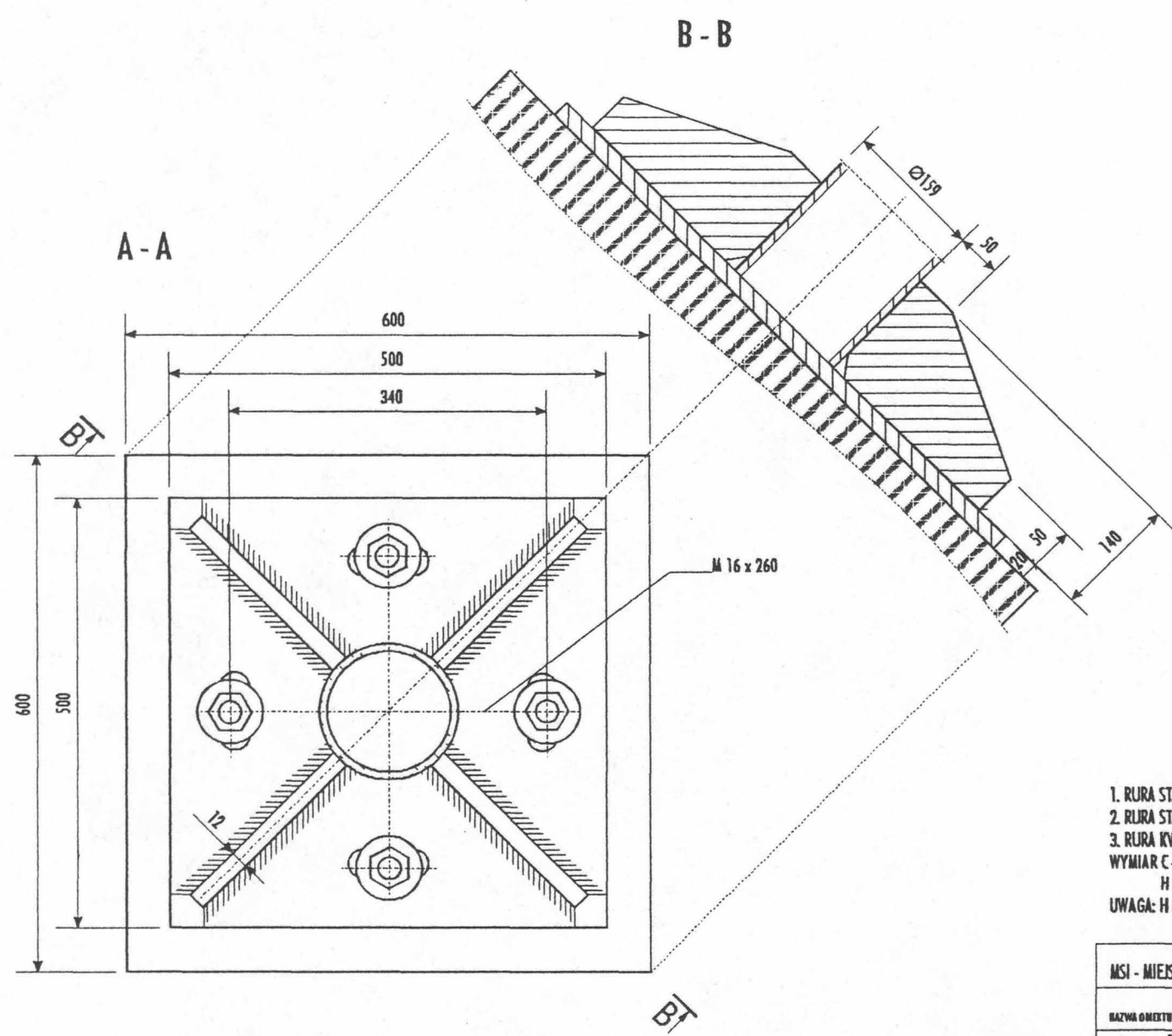
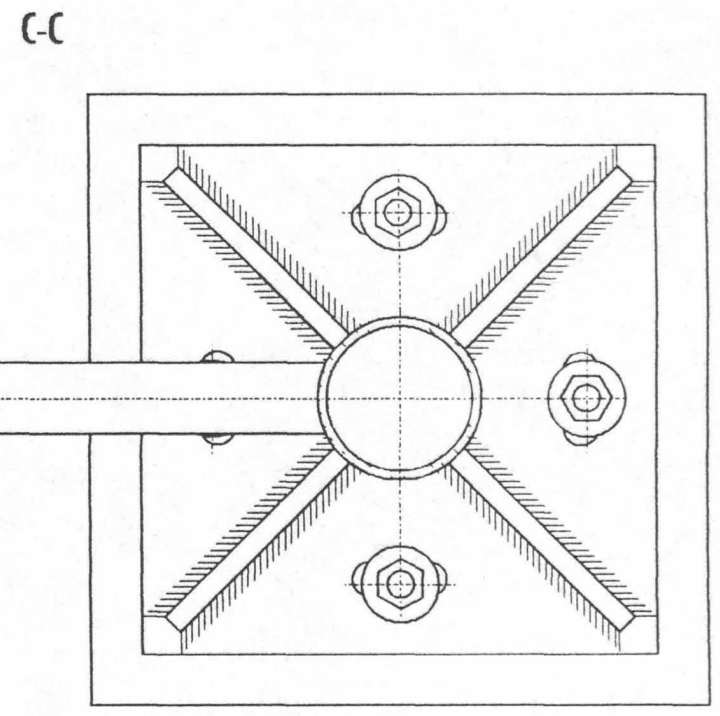
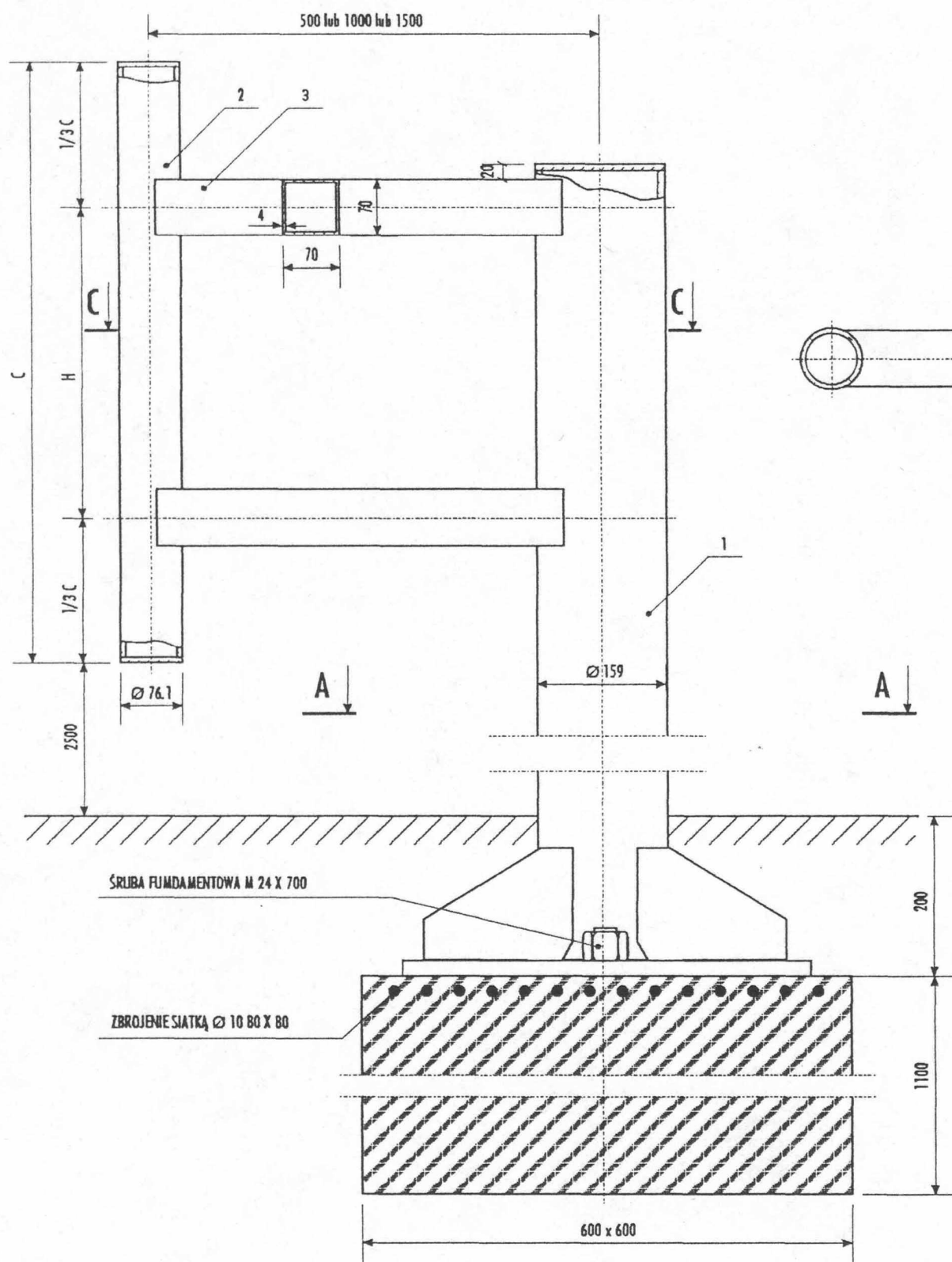
0.1 CZE. 1997



TOWARZYSTWO PROJEKTOWE
 SPÓŁKA CYWILNA
 ul. ARMII LUDOWEJ 6 m. 2
 REGON 010715642
Ornush

- 1. TAŚMA - stal nierdzewna 3/4" wzmocniona
- 2. ŚRUBA M14 x 80 - stal nierdzewna
- 3. PODKŁADKA - aluminium

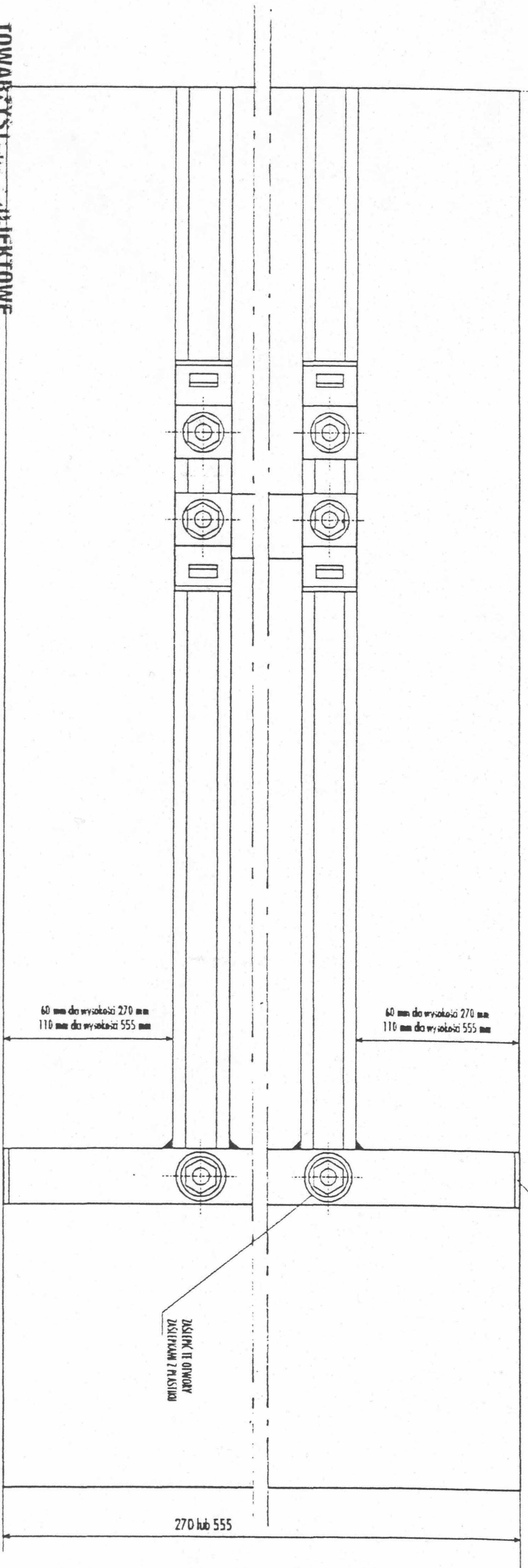
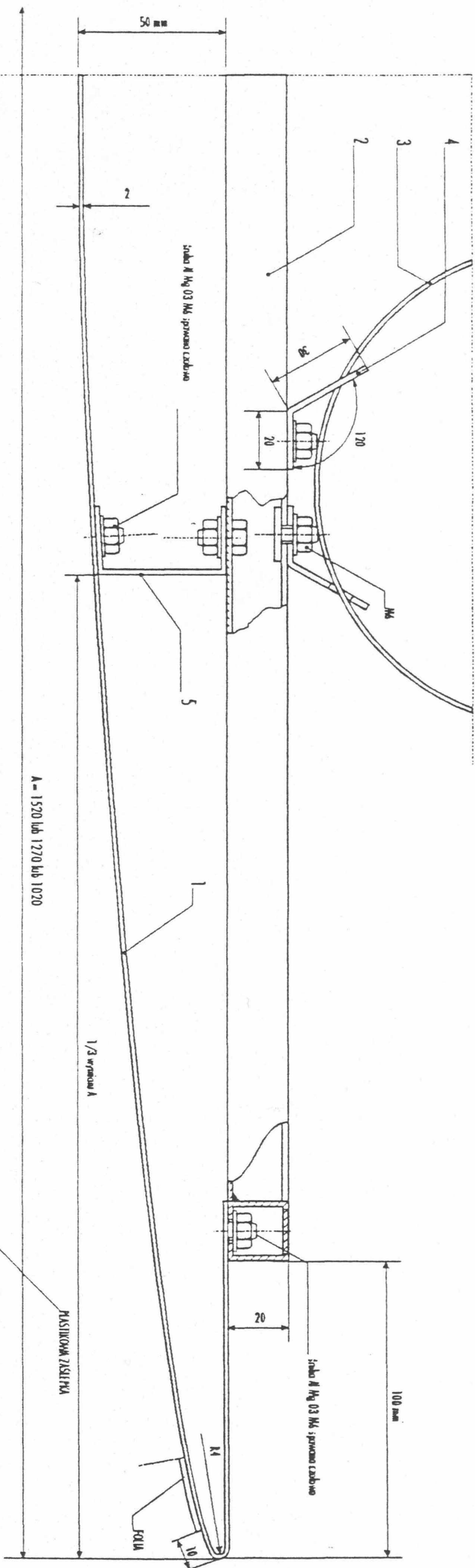
MSI - MIEJSKI SYSTEM INFORMACYJNY			
NAZWA OBIĘTU UCHWYT DO MOCOWANIA TABLIC NA KOLUMNIE			
NR. OBIĘTU 1.1-1.6	NR. RYSUNKU 1.10	SKALA 1:1	PROJEKT TOWARZYSTWO PROJEKTOWE
NR. OBIĘTU 2.1-2.6			



TOWARZYSTWO PROJEKTOWE
 SPÓŁKA CYWILNA
 ul. ARMII LUDOWEJ 6 m.2
 REGON 010715642
Michalski

- 1. RURA STALOWA OCYNKOWANA Ø 159 / 8.8
 - 2. RURA STALOWA OCYNKOWANA Ø 76.1 / 6.3
 - 3. RURA KWADRAT OCYNKOWANA 70 x 70 x 4 - stal zimnogięta
- WYMIAR C - wysokość całkowita tablicy
 $H = 1/3 C$
 UWAGA: H nie mniejsze niż 500

MSI - MIEJSKI SYSTEM INFORMACYJNY					
SŁUPY WYSIEGNIKOWE DO MOCOWANIA TABLIC ROZPROWADZAJĄCYCH DO GNIM, DZIELNIC I GŁÓWNYCH DWORCÓW					
NAZWA OBIĘTU	1.1-1.6	DL. RYSUNKU	1.11	SKALA	1:10
NR. OBIĘTU	3.1-3.6			PROJEKT	TOWARZYSTWO PROJEKTOWE



TOWARZYSTWO PROJEKTOWE
 SPÓŁKA CYWILNA
 UL. ARMII LUDOWEJ 6 m. 2

REGON 01077284 PAŻ. 1997

Handwritten signature

1. TABLIKA - kłosa drewniana = 2 rozmiarowa sprężona obok siebie, odstęp między nimi 30 mm, przyklejona przodem na boki szary po wyrównaniu powierzchni

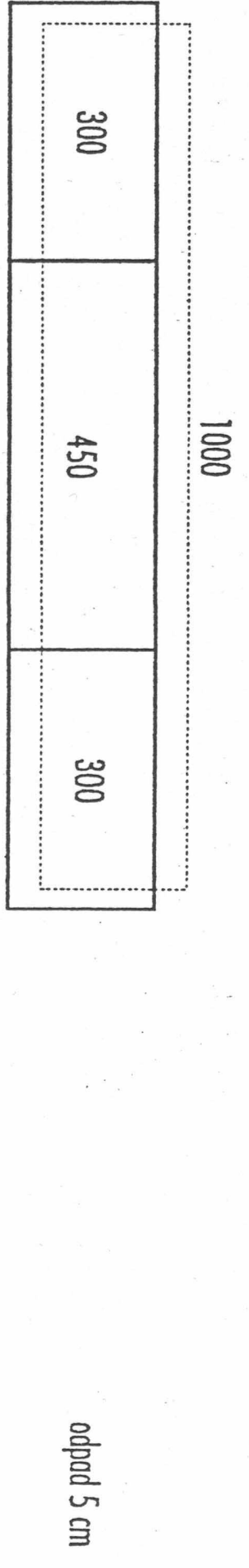
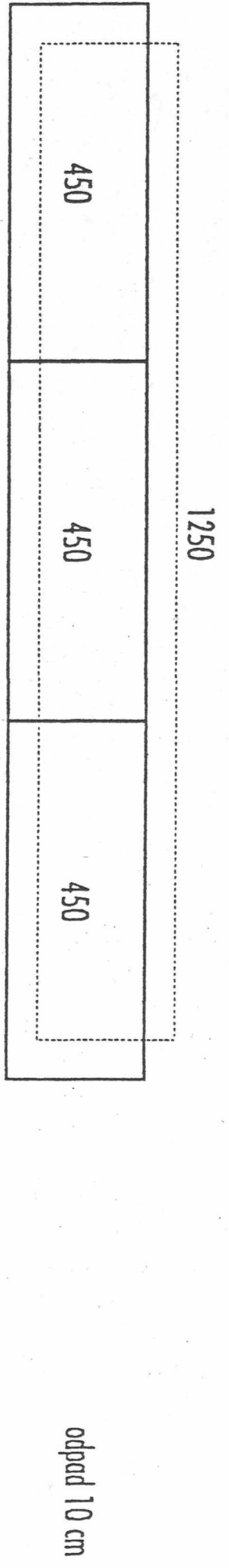
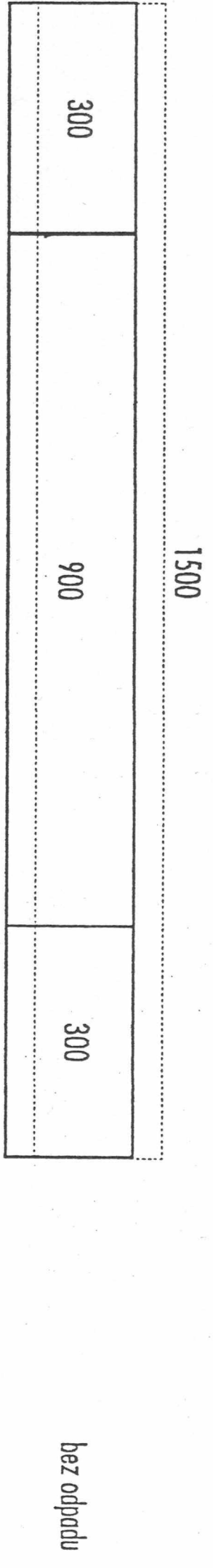
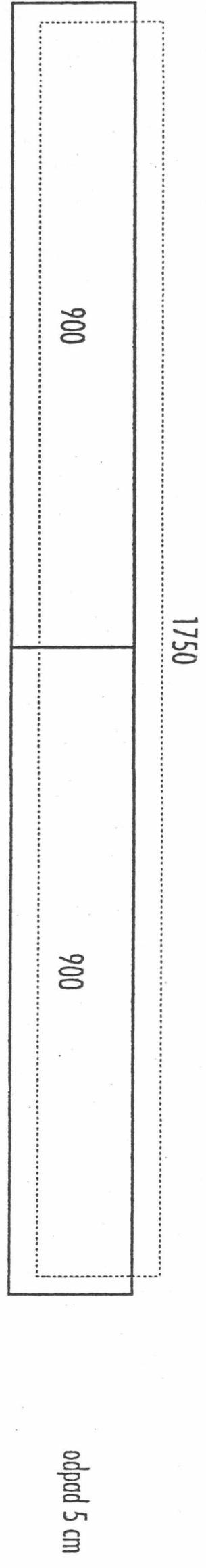
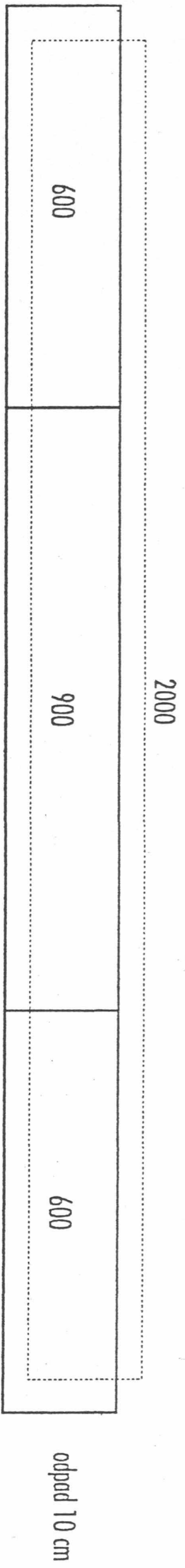
2. RAMA - sprężona z podsłupkami 20 x 70 i 201 podsłupki 20 x 20 klejowana przodem na boki szary po wyrównaniu powierzchni

3. IKSNA - stal nierdzewna (rysunek)

4. UCHEWY - stal ocynkowana

5. WSPORAK OŚCIEŻNIKÓW - kłosa drewniana = 2cm klejowana przodem na boki szary po wyrównaniu powierzchni

MSI - METSO SYSTEMI INCORPORATED			
TABLIKI I DOPOMOCNE DOPOMOCZNIKI: MOCOWANIE OSKOŃKI NA RAMIACH			
niem. oznaczenie	3,9	niem. rysunek	1:1
niem. rysunek	1:1	niem. rysunek	1:1
TOWARZYSTWO PROJEKTOWE			



Podział rolki:
 na pasy 2 x po 45 cm
 lub na pasy po 30 i 60 cm
 lub na pasy 3 x po 30 cm

W serii pilotażowej są:
 4 tablice o szerokości paneli 1750,
 13 tablice o szerokości paneli 1500
 1 tablica o szerokości paneli 1250.

TOWARZYSTWO PROJEKTOWE
 SPÓŁKA CYWILNA
 ul. ARMI I LUDOWEJ 6 m.2
 REGON 010715642
 31.01.97
ANNA

UWAGA : NALEŻY ZACHOWAĆ SYMETRIĘ PRZY STUKOWANIU POWIERZCHNI FOLII

MSI - MIEJSKI SYSTEM INFORMACYJNY

TABLICE ROZPROWADZAJĄCE DO GMIN, DZIELNIC, DWORCÓW, OBSZARÓW I OBIEKTÓW
 Sposób dzielenia rolki folii 3 generacji o szerokości 910 mm przy naklejeniu na panele informacyjne.

NR. OBJEKTÓW	1.1-1.9	NR. RYSUNKU	1.5	SKALA	PROJEKT
	3.1-3.9				TOWARZYSTWO PROJEKTOWE

46 184mm 40



58mm : 184mm 1 46 :

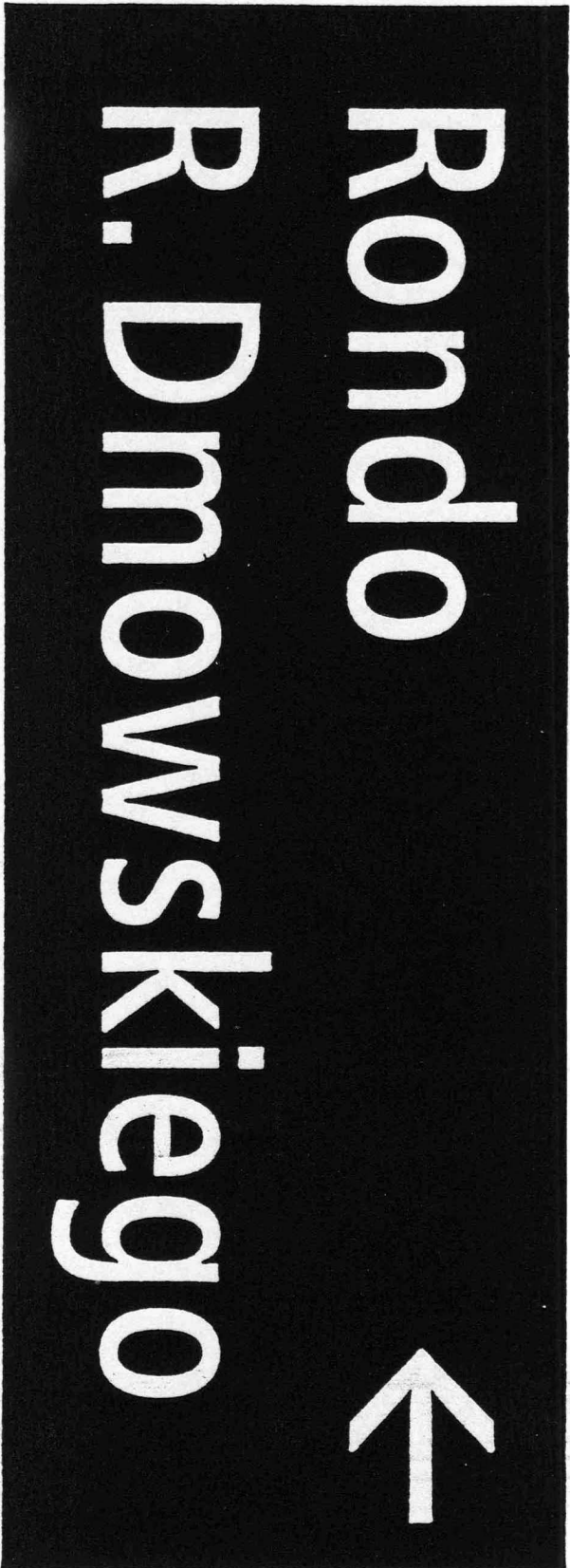
1500mm

130mm

46 75mm 34 75mm 40

270mm

100mm 150mm 90mm 150mm 65



98mm

1500mm

48

555mm

TOWARZYSTWO PROJEKTOWE
 SPÓŁKA CYWILNA
 ul. ARMII LUDOWEJ 6 m.2
 REGON 010715642

Siwuska

Humanist 777 Pl Condensed Roman, horizontal scale 95%, tracking 24, H=150mm

Zasady rozmieszczenia tekstu na tablicach rozprowadzających do obszarów i ważnych obiektów dla panela o szerokości 270 mm

10.02.1997

Rys. 2.3

Dw. Centralny ↗

93mm 184mm 46

1750mm

130mm

68mm 150mm 52
270mm

Stare Miasto ←

98mm

1500mm

48

68mm 150mm 52
270mm

Rondo ONZ →

93mm

1250mm

214mm

68mm 150mm 52
270mm

Ratusz →

98mm

1000mm

214mm

TOWARZYSTWO PROJEKTOWE

SPOŁKACZYWILNA

UL. ARMII LUDOWEJ 6 m. 2

REGON 010715642

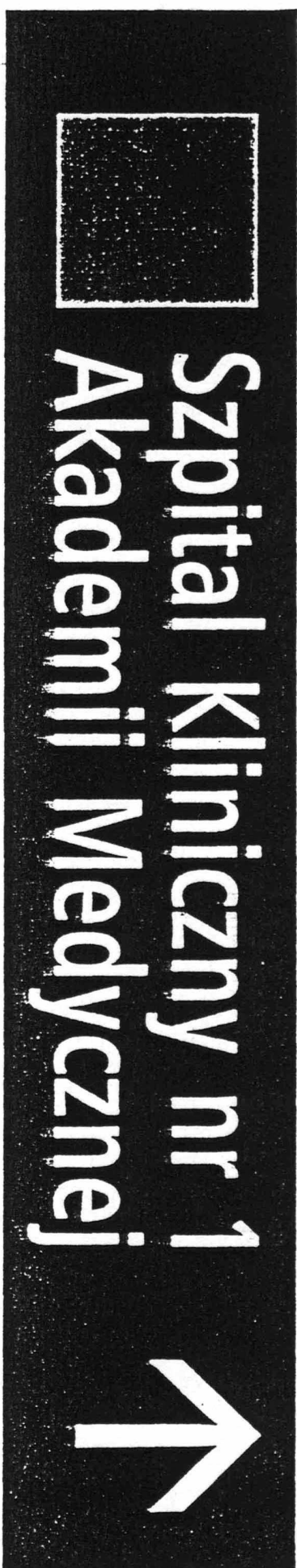
GMNiszka

Humanist 777 Pl Condensed Roman, horizontal scale 95%, tracking 24, H=150mm

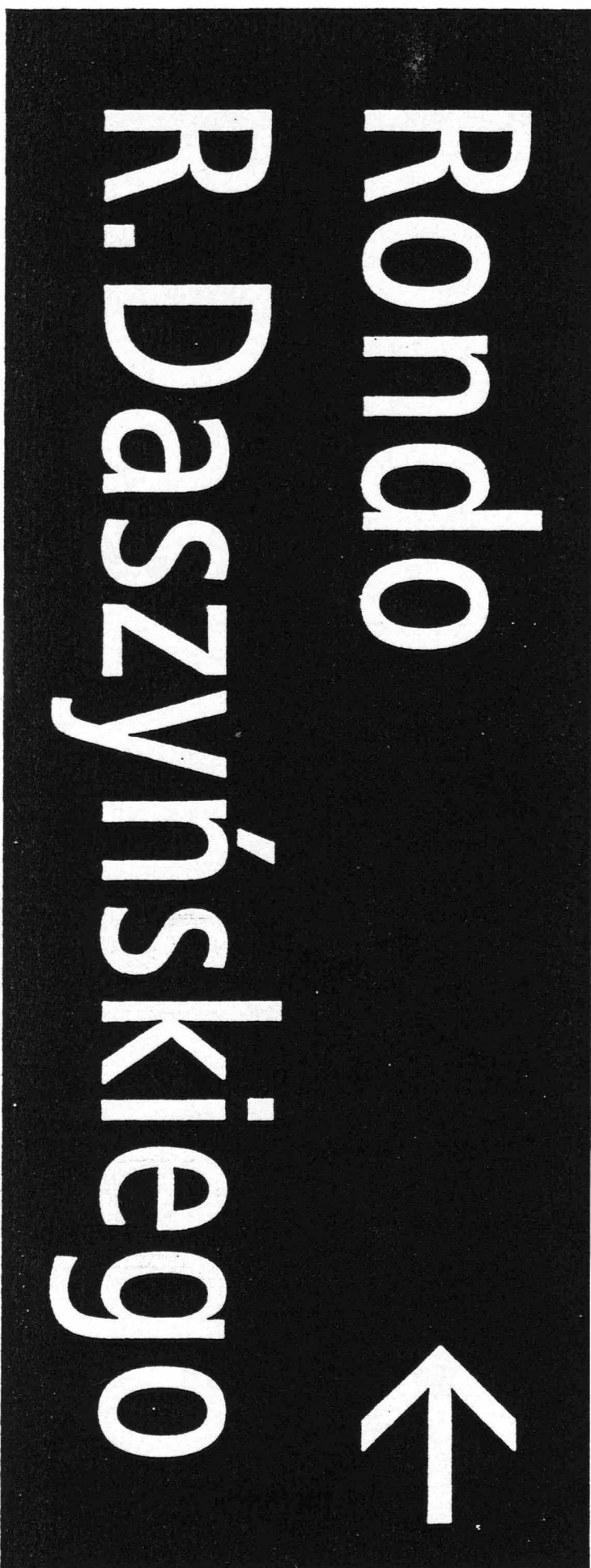
Zasady rozmieszczenia tekstu na tablicach rozprowadzających do obszarów i ważnych obiektów dla panela o szerokości 270 mm

10.02.1997

Rys. 2.2



80mm
55mm 90mm 40 90mm 45
320mm



115mm 180mm 105mm 180mm 75mm
655mm

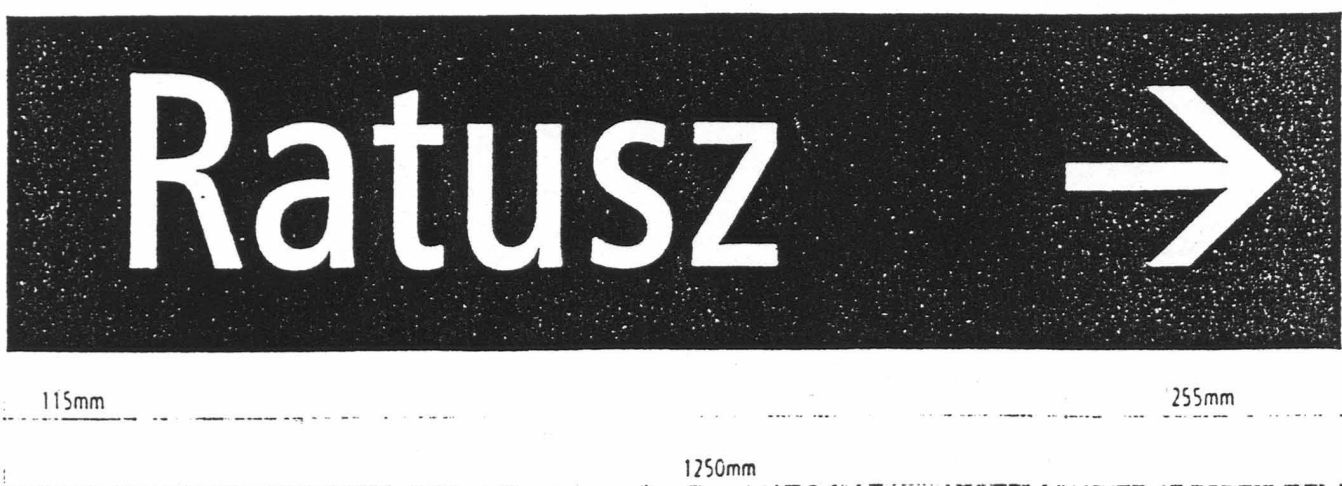
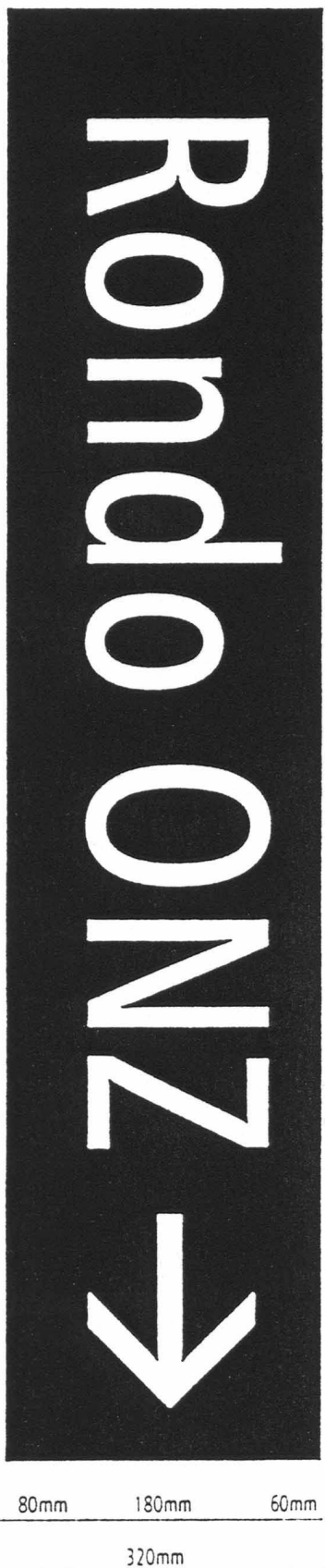
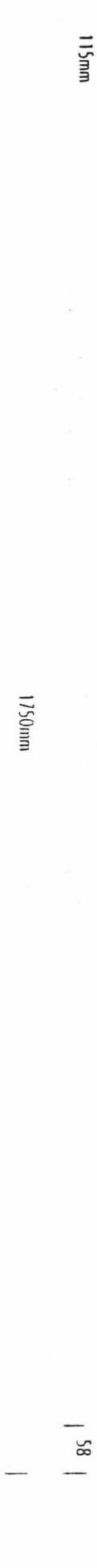
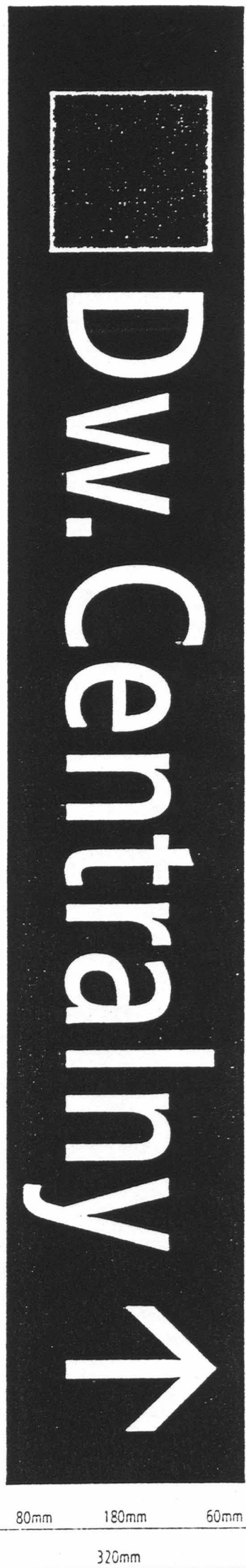
TOWARZYSTWO PROJEKTOWE
S P O Ł K A C Y W I L N A
ul. ARMI I LUDOWEJ 6 m. 2
REGON 010715642
GMNishu

Humanist 777 Pl Condensed Roman, horizontal scale 95%, tracking 24, H=180mm

Zasady rozmieszczenia tekstu na tablicach rozprowadzających do obszarów i ważnych obiektów dla panela o szerokości 320 mm

10.02.1997

Rys. 2.1



TOWARZYSTWO PROJEKTOWE

S P Ó Ł K A C Y W I L N A

ul. ARMII LUDOWEJ 6 m. 2

REGON 010715642

Janusz

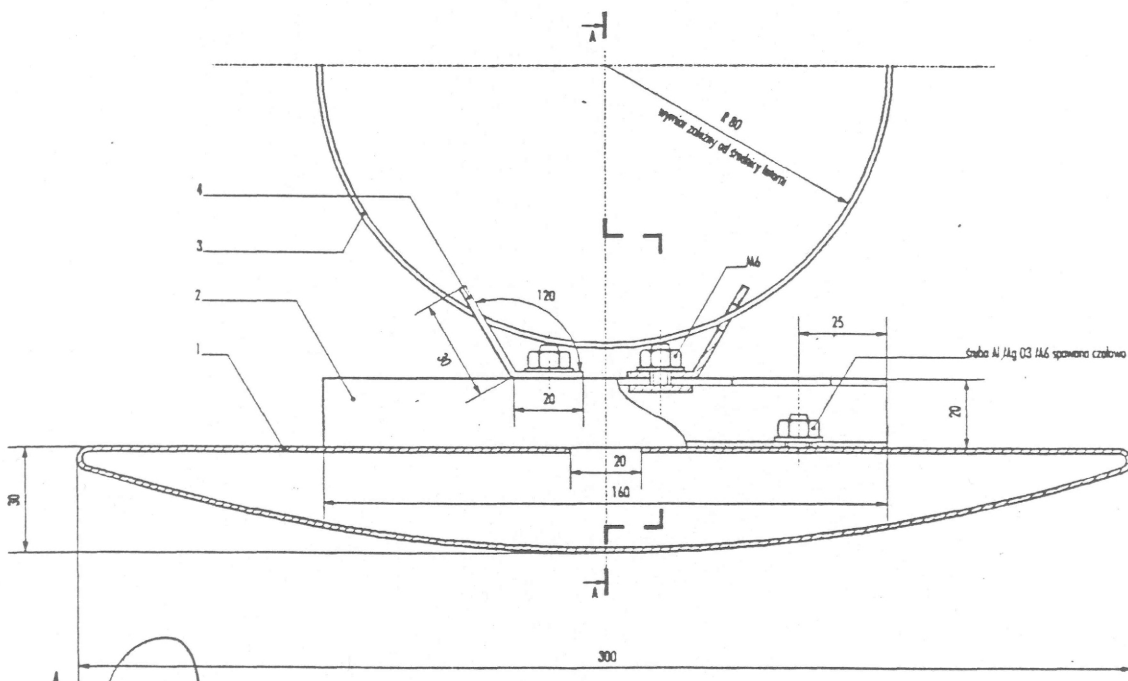
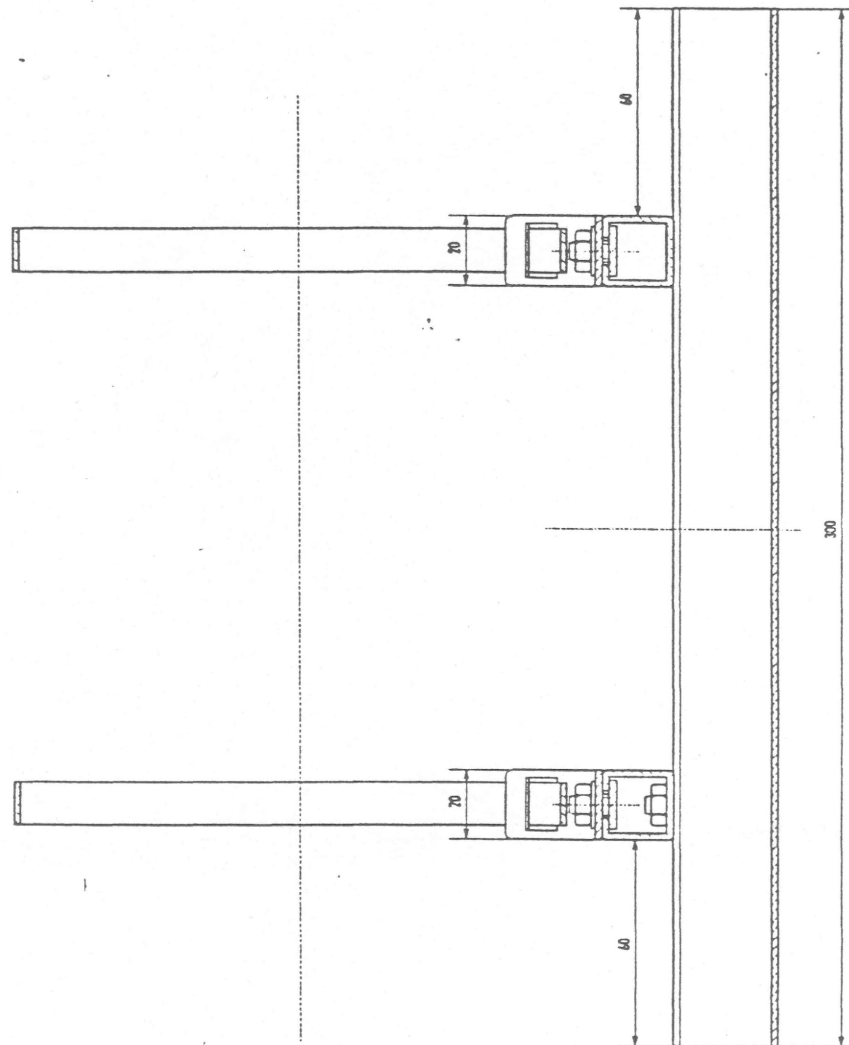
Humanist 777 Pl Condensed Roman, horizontal scale 95%, tracking 24, H=180mm

Zasady rozmieszczenia tekstu na tablicach rozprowadzających do obszarów i ważnych obiektów dla panela o szerokości 320 mm

10.02.1997

RVS. 2.0

A-A



TOWARZYSTWO PROJEKTOWE
 S/P O Ł K A C Y W I L N A
 ul. ARMI I L U D O W E J 6 m. 2
 REGON 010715642

19.12.1996

1. TABLICA - gietna blacha PA 4-6, = 1.5, zewnetrzna strona oklejona folia, wewnetrzna lakierowana proszkowo po uprzednim fosforowaniu
2. PROFIL L3 PA 4-6, 20x20 lakierowana proszkowo po uprzednim chromianowaniu
3. TAŚMA - stal nierdzewna (cybant)
4. ŁĄCZNIK - stal nierdzewna = 2

AKSI - INŻYNIER SYSTEM INFORMACYJNY

WZGLĘDNY SYSTEM TABELICZNY WYKONANIE I PROSTOKĄTNOŚĆ DO WSKŁY

sk. wykonania 2.1 - 2.4 sk. wykonania 2.0 skala 1:1 autor TOWARZYSTWO PROJEKTOWE

Folia biała odblaskowa 3 generacji

Aluminium 2 mm

Folia niebieska transparentna ECF

